

ChargePoint® Express Distro Power Link 2000

Eén platform, oneindige mogelijkheden



Express Distro Power Link 2000-specificaties

Elektrisch

Maximaal uitgangsvermogen per stekker	Tot 1,2 MW, afhankelijk van de kabelstroomsterkte en de Power Block-configuratie
Max. ingangsstroom, hulpvermogen	48 VDC, 20 A
Ingangs- en uitgangsspanning, opladen	100 tot 1000 VDC
CCS2-uitgangsstroom	Optie 1: 600 A met vloeistofgekoelde kabel Optie 2: 400 A
MCS-uitgangsstroom	1200 A met vloeistofgekoelde kabel

Functionele interfaces

Indicatielampjes	Meerkleurige status-LED's
LCD-scherm	Optie 1: Volledig kleureninteractief scherm van 203 mm (8 inch) met full-motion-video, UV-bescherming en ondersteuning voor meerdere talen Optie 2: Volledig kleureninteractief scherm van 380 mm (15 inch) met full-motion-video, UV-bescherming en ondersteuning voor meerdere talen
Branding	Personaliseerbare voorpanelen
Authenticatie	RFID: ISO 15693, ISO 14443 Virtuele RFID NFC (Tikken om op te laden) Contactloze creditpas Virtuele contactloze creditpas Apple Pay & Google Pay EMV-chipcreditpas (alleen beschikbaar op -CHIP-modellen) Op afstand: mobiele app en dashboard van het voertuig (indien ondersteund door het voertuig) ISO 15118-2, Plug&Charge

Connectiviteitsfuncties

ChargePoint, Inc. behoudt zich het recht om het productaanbod en de specificaties op ieder moment zonder aankondiging te wijzigen, en is niet verantwoordelijk voor typografische of grafische fouten die mogelijk in dit document aanwezig zijn.

Local Area Network	2,4 GHz- en 5 GHz-WiFi (802,11 b/g/n) Bedraad ethernet
Communicatie met het Power Block	Ethernet
Wide Area Network	4G LTE
Ondersteunde communicatieprotocollen	Ocpp 2.0.1
Service en onderhoud	Monitoring van het systeem op afstand, diagnose en proactief onderhoud

Veiligheidsclassificaties en protocol

Voertuigcommunicatie	CCS2: ISO 15118-2, ISO 15118-3, DIN 70121, IEC61851-23 MCS: SAE J3271
Detectie van Plug-Out	Vermogensafname wordt beëindigd volgens IEC 61851-23 (CCS2)
Veiligheid en normen	Certificering in uitvoering CE- en UKCA-markering. Voldoet aan IEC 61851-1 en IEC 61851-23 Eichrecht RoHS
Overspanningsbeveiliging	Getest volgens IEC 61000-4-5, niveau 5 (6 kV @ 3000 A)
EMC-conformiteit	EN55011, EN55022 en IEC 61851-21-2-klasse A

Generieke specificaties

Afmetingen van het laadstation	Zie de onderstaande diagrammen
Laadstationvoetafdruk	Zie de onderstaande diagrammen
Gewicht van het laadstation	Ongeveer 209 kg (459 lb). Raadpleeg de Locatieontwerpgids voor meer informatie.
Aantal stekkers	Maximaal 2 stekkers per laadstation, afhankelijk van het type stekker
Ondersteunde stekkertypen	SAE J3271 (MCS), CCS2 (IEC 61851-23)

Kabellengte	Vloeistofgekoelde kabel: 5 m (16,4 ft) Luchtgekoelde kabel: 5,8 m (19 ft), 7,6 m (25 ft) MCS: 4 m (13 ft)
Kabelbeheer	2,4 m (7,9 ft) kabelbeheerset, 3,0 m (9,8 ft) kabelbeheerset, bovengronds kabelbeheer
Rating van de laadstationbehuizing	Type 3R, IP56, IK10 (behalve creditpaschiplezer)
Montagetype	Aarding
Operationele hoogte	< 3000 m (9800 ft)
Bedrijfstemperatuur	-40 °C tot 50 °C (-40 °F tot 122 °F) met vermogensreductie
Opslagtemperatuur	-40°C tot 70°C (-40°F tot 158°F)
Bedrijfsvochtigheid	Tot max. 95% bij 50 °C, (122 °F) niet-condenserend
Standaardgarantie	Beperkte 2 jaar garantie op onderdelen en arbeid

*Het horizontale bereik tot de typische laadaansluiting van het voertuig is 3,76 m (12 ft 4 inch) met standaardkabel

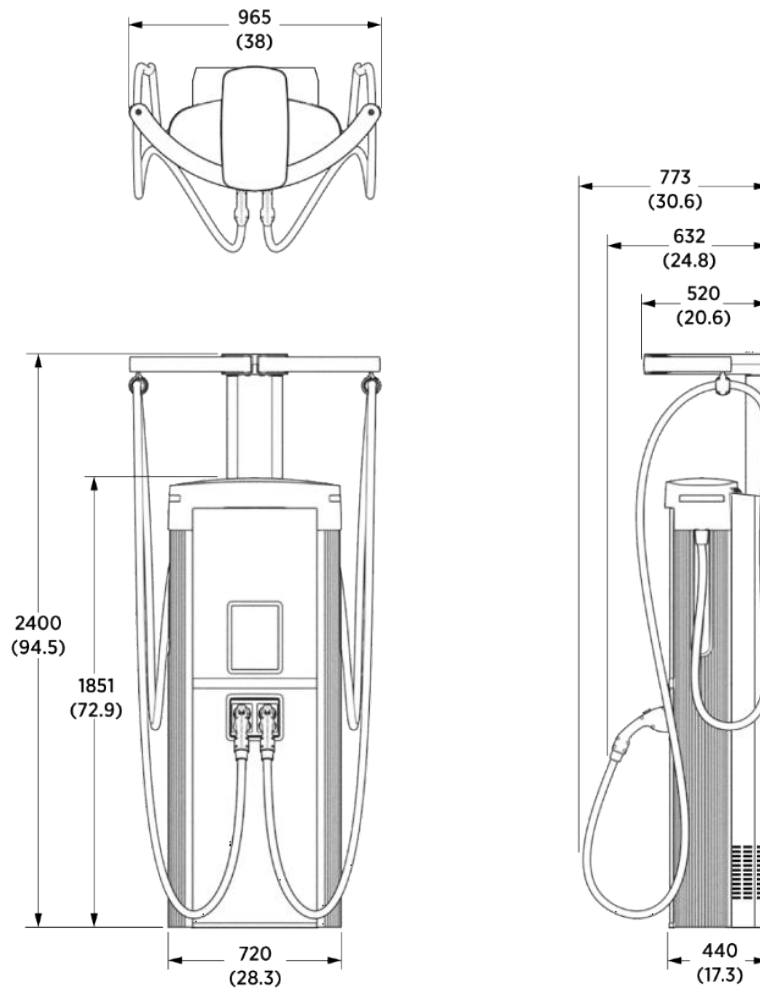
Energiebeheer functies

Dynamisch Energiebeheer	Maakt een vast maximaal uitgangsvermogen per laadstation mogelijk of laat het systeem de vermogensverdeling per aansluiting dynamisch beheren
Energiebeheer op afstand	Beheer het uitgangsvermogen via het ChargePoint-beheerdersportaal, API en Open ADR 2.0b VEN

Architecturale tekeningen

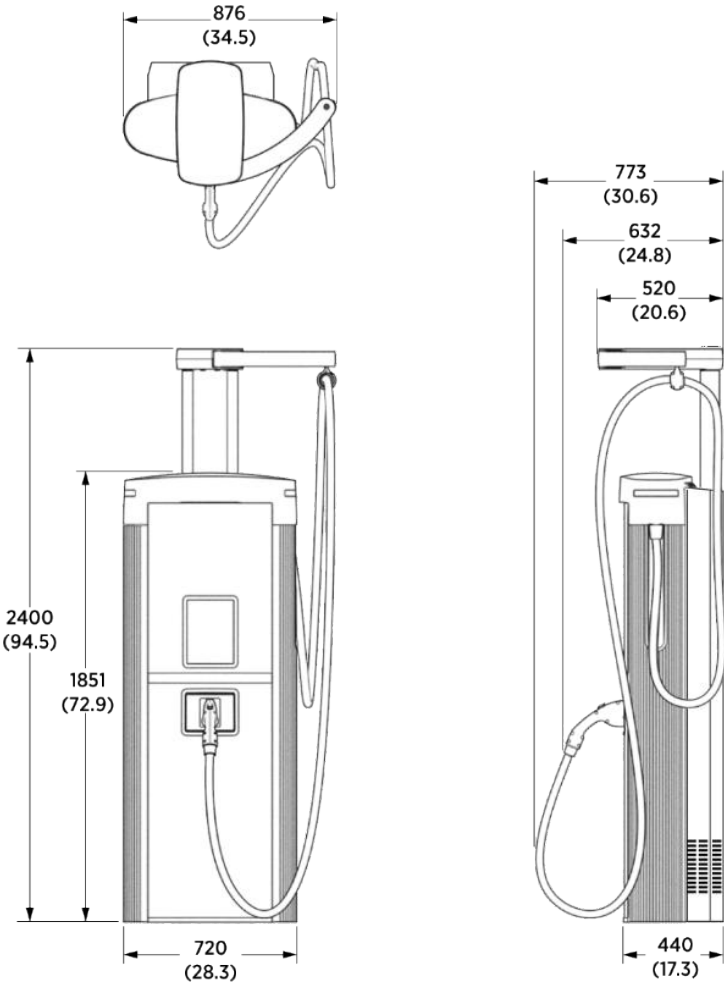
Let op: afbeeldingen zijn niet op schaal. Afmetingen worden weergegeven in metrische eenheden(mm)gevolgd door imperiale equivalenten (inches).

Express Distro Power Link 2000, met vloeistofgekoelde kabel, twee stekkers (niet-MCS)



ChargePoint, Inc. behoudt zich het recht om het productaanbod en de specificaties op ieder moment zonder aankondiging te wijzigen, en is niet verantwoordelijk voor typografische of grafische fouten die mogelijk in dit document aanwezig zijn.

Express Distro Power Link 2000, met vloeistofgekoelde kabel, enkele stekker (niet-MCS)



ChargePoint, Inc. behoudt zich het recht om het productaanbod en de specificaties op ieder moment zonder aankondiging te wijzigen, en is niet verantwoordelijk voor typografische of grafische fouten die mogelijk in dit document aanwezig zijn.

Contact opnemen

ChargePoint, Inc.
240 East Hacienda Avenue
Campbell, CA 95008-6617
Verenigde Staten

+1.408.841.4500 of
+1.877.370.3802 VS en Canada gratis

Ga naar
chargepoint.com
Bel +1.408.705.1992
Stuur een e-mail naar sales@chargepoint.com

Copyright © 2026 ChargePoint, Inc. Alle rechten voorbehouden. CHARGEPOINT is een in de Verenigde Staten geregistreerd handelsmerk/servicemerk en een in de EU geregistreerd logo-merk van ChargePoint, Inc. Alle andere vermelde producten of diensten zijn de handelsmerken, servicemerken, geregistreerde handelsmerken of geregistreerde servicemerken van hun respectieve eigenaren. Apr 2026



ChargePoint, Inc. behoudt zich het recht om het productaanbod en de specificaties op ieder moment zonder aankondiging te wijzigen, en is niet verantwoordelijk voor typografische of grafische fouten die mogelijk in dit document aanwezig zijn.