

ChargePoint® Express Solo

Eén platform, oneindige mogelijkheden



ChargePoint, Inc. behoudt zich het recht om het productaanbod en de specificaties op ieder moment zonder aankondiging te wijzigen, en is niet verantwoordelijk voor typografische of grafische fouten die mogelijk in dit document aanwezig zijn.

Express Solo-specificaties

Elektrisch

Nominale ingangsspanning	3-fase, 400 Y VAC, 50 Hz		
Max. uitgangsvermogen, 400 VAC	350 kW Gekoppeld: 500 kW	500 kW	525 kW Gekoppeld: 625 kW, 750 kW
Classificatie ingangsstroom	542 A	789 A	809 A
Bekabeling	L1, L2, L3		
Nominale kortsluitstroomwaarde	100 kA		
Uitgangsspanning, opladen	100 tot 1000 VDC		
CCS2-uitgangsstroom*	Optie 1: 800 A ,1000 A piek met vloeistofgekoelde kabel Optie 2: 400 A, 600 A-piek		
Vermogensconversie-efficiëntie	Tot 97%		
Vermogensfactor	0,99 bij volledige belasting		
Harmonischen	iTHD < 5% (voldoet aan IEEE 519)		
Standby-vermogen	60W		
Bidirectionele energiestroom	Hardware-klaar		
Vermogensallocatie-verhogingen	43 ~ 125 kW Gekoppeld: 50 ~ 125 kW		

*Megawatt-laadsysteem (MCS) op aanvraag beschikbaar

Functionele interfaces

LCD-scherm	Interactief scherm van 381 mm (15 inch) in kleur met full-motion-video, UV-bescherming en ondersteuning voor meerdere talen
Indicatielampjes	Meerkleurige status-LED's
Branding	Aanpasbaar voorpaneel
Authenticatie	RFID: ISO 15693, ISO 14443, NEMA EVSE 1.2-2015 (UR) Virtuele RFID NFC (Tikken om te laden) Contactloze creditpas

ChargePoint, Inc. behoudt zich het recht om het productaanbod en de specificaties op ieder moment zonder aankondiging te wijzigen, en is niet verantwoordelijk voor typografische of grafische fouten die mogelijk in dit document aanwezig zijn.

	<p>Virtuele contactloze creditpas Apple Pay & Google Pay</p> <p>EMV-chipcreditpas (alleen beschikbaar op -CHIP-modellen)</p> <p>Op afstand: mobiele app en dashboard van het voertuig (indien ondersteund door voertuig) ISO 15118-2, Plug&Charge, ISO 15118-20</p>
--	---

Connectiviteit

Local Area Network	2,4 GHz- en 5 GHz-WiFi (802.11 a/b/g/n/ac) Bedraad ethernet tot 1 Gbps
Wide Area Network	4G LTE
Ondersteunde communicatieprotocollen	OCPP 2.0.1
Service en onderhoud	Monitoring van het systeem op afstand, diagnose en proactief onderhoud
Software-updates	Firmware-update Over-the-Air (OTA)

Veiligheidsclassificaties en protocol

Voertuigcommunicatie	ISO 15118-2, ISO 15118-3, DIN 70121, IEC61851-23
Detectie van het uitpluggen	IEC 61851-23 (CCS2)
Veiligheid en normen	<p>Tests in uitvoering</p> <p>CE- en UKCA-markering. Voldoet aan IEC 61851-1 en IEC 61851-23</p> <p>Eichrecht</p> <p>RoHS</p>
Overspanningsbeveiliging van laadstation	Getest volgens IEC 6100-4-5, niveau 5 (6 kV @ 3000 A)
EMC-naleving	EN55011, EN55022 en IEC 61851-21-2-klasse A

Generieke specificaties

Aantal connectoren	Maximaal 2 stekkers per laadstation Maximaal 8 stekkers met extra Power Link(s)
Ondersteunde stekkertypen	CCS2 (IEC 61851-23)
Kabellengte	Vloeistofgekoelde kabel: 5,2 m (17 ft) Luchtgekoelde kabel: 5,2 m (17 ft), 7,6 m (25 ft)*
Kabelbeheer	Optioneel
Afmetingen van de laadstationbehuizing	Zie de onderstaande diagrammen
Rating van de laadstationbehuizing	Type 3R, IP55
Impactclassificatie van het laadstation	IK10
Montagetype	Aarding
Gewicht van het laadstation	Tot 1300 kg (2840 lb) met alle modules geïnstalleerd
Opslagtemperatuur	-40 °C tot 70 °C (-40 °F tot 158 °F)
Bedrijfstemperatuur	-40 °C tot 55 °C (-40 °F tot 131 °F) met derating
Operationele hoogte	3.000 m (9.800 ft) zonder derating, 4.000 m (13.123 ft) met derating
Bedrijfsvochtigheid	Tot max. 95% bij 50 °C (122 °F) niet-condenserend
Standaardgarantie	Beperkte 2 jaar garantie op onderdelen en arbeid

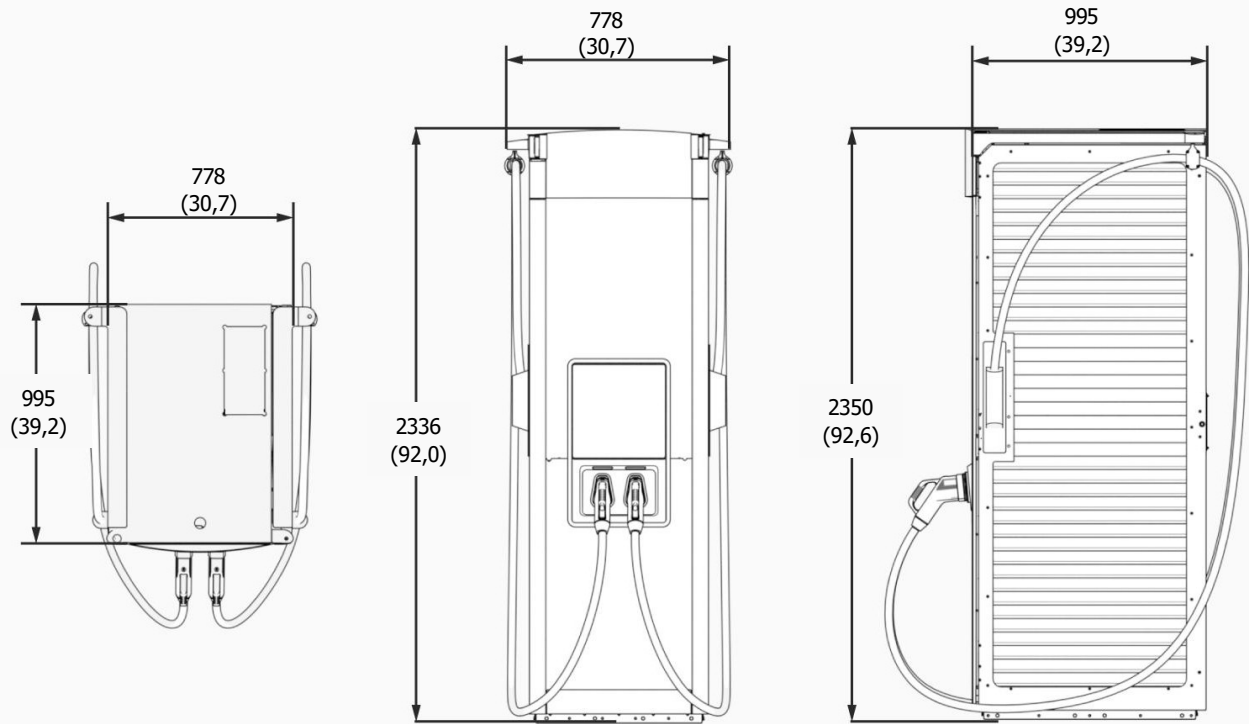
*andere lengtes op aanvraag beschikbaar

Energiebeheerfuncties

Dynamisch energiebeheer	Maakt een vast maximaal uitgangsvermogen per laadstation mogelijk of laat het systeem de vermogensverdeling per laadstation dynamisch beheren
Energiebeheer op afstand	Beheer het uitgangsvermogen via het ChargePoint-beheerdersportaal, de API en Open ADR 2.0b VEN

Architecturale tekeningen

Let op: afbeeldingen zijn niet op schaal. Afmetingen worden weergegeven in metrische eenheden (mm) gevolgd door imperiale equivalenten (inches). W x D x H: 778 mm x 995 mm x 2350 mm, 30,2 in x 38,8 in x 92,6 in



ChargePoint, Inc. behoudt zich het recht om het productaanbod en de specificaties op ieder moment zonder aankondiging te wijzigen, en is niet verantwoordelijk voor typografische of grafische fouten die mogelijk in dit document aanwezig zijn.

Contact opnemen

ChargePoint, Inc.
240 East Hacienda Avenue
Campbell, CA 95008-6617
Verenigde Staten

+1.408.841.4500 of
+1.877.370.3802 VS en Canada gratis

Ga naar

chargepoint.com

Bel +1.408.705.1992

Stuur een e-mail naar sales@chargepoint.com

Copyright © 2026 ChargePoint, Inc. Alle rechten voorbehouden. CHARGEPOINT is een in de Verenigde Staten geregistreerd handelsmerk/servicemerk en een in de EU geregistreerd logo-merk van ChargePoint, Inc. Alle andere vermelde producten of diensten zijn de handelsmerken, servicemerken, geregistreerde handelsmerken of geregistreerde servicemerken van hun respectieve eigenaren. Apr 2026



ChargePoint, Inc. behoudt zich het recht om het productaanbod en de specificaties op ieder moment zonder aankondiging te wijzigen, en is niet verantwoordelijk voor typografische of grafische fouten die mogelijk in dit document aanwezig zijn.