

ChargePoint® Express Distro Power Link 2000

Une seule plateforme, des possibilités infinies



Spécifications de l'Express Distro Power Link 2000

Électrique

Puissance de sortie maximale par connecteur	Jusqu'à 1,2 MW, en fonction de l'intensité du câble et de la configuration du Power Block
Courant d'entrée maximal, auxiliaire	48 V CC, 20 A
Tension d'entrée et de sortie, recharge	100 à 1 000 V CC
Courant de sortie CCS2	Option 1 : 600 A avec câble refroidi par liquide Option 2 : 400 A
Courant de sortie MCS	1 200 A avec câble refroidi par liquide

Interfaces fonctionnelles

Voyants	LED d'état multicolores
Écran à cristaux liquides (ACL)	Option 1 : affichage interactif couleur de 203 mm (8 po) avec vidéo plein mouvement, protection UV et prise en charge multilingue Option 2 : affichage interactif couleur de 380 mm (15 po) avec vidéo plein mouvement, protection UV et prise en charge multilingue
Marque	Panneaux avant personnalisables
Authentification	RFID : ISO 15693, ISO 14443 Carte bancaire sans contact RFID virtuelle NFC (Tap-to-Charge) Carte de crédit virtuelle sans contact Apple Pay et Google Pay Carte de crédit à puce EMV (disponible sur les modèles -CHIP uniquement) À distance : application mobile et tableau de bord du véhicule (si pris en charge par le véhicule) ISO 15118-2, Plug & Charge

Fonctions de connectivité

ChargePoint, Inc. se réserve le droit de modifier ses offres et les spécifications de ses produits à tout moment et sans préavis et décline toute responsabilité en cas d'erreur typographique ou graphique pouvant apparaître dans le présent document.

Réseau local	Wi-Fi 2,4 GHz et 5 GHz (802.11 b/g/n) Ethernet câblé
Communication avec le Power Block	Ethernet
Réseau étendu	4G LTE
Protocoles de communication pris en charge	OCPP 2.0.1
Entretien et maintenance	Surveillance, diagnostic et maintenance proactive du système à distance

Niveaux de sécurité et protocole

Communication avec le véhicule	CCS2 : ISO 15118-2, ISO 15118-3, DIN 70121, CEI 61851-23 MCS : SAE J3271
Détection de débranchement	Coupure de l'alimentation selon CEI 61851-23 (CCS2)
Sécurité et conformité	Certification en cours Marquage CE et UKCA. Conforme aux normes CEI 61851-1 et CEI 61851-23. Eichrecht RoHS
Protection contre les surtensions	Testé conformément à la norme CEI 61000-4-5, niveau 5 (6 kV à 3 000 A)
Compatibilité électromagnétique	EN55011, EN55022 et CEI 61851-21-2 classe A

Spécifications génériques

Dimensions de la borne	Voir les schémas ci-dessous
Encombrement de la borne	Voir les schémas ci-dessous
Poids de la borne	Environ 209 kg (459 lb). Reportez-vous au Guide de conception du site pour plus d'informations.
Nombre de connecteurs	Jusqu'à 2 connecteurs par borne, selon le type de connecteur
Types de connecteurs pris en charge	SAE J3271 (MCS), CCS2 (CEI 61851-23)

Longueur du câble	Câble à refroidissement liquide : 5 m (16,4 ft) Câble refroidi à l'air : 5,8 m (19 ft), 7,6 m (25 ft) MCS : 4 m (13 ft)
Gestion des câbles	Kit de gestion des câbles de 2,4 m (7,9 ft), kit de gestion des câbles de 3,0 m (9,8 ft), gestion des câbles aériens
Indice de protection du boîtier de la borne	Type 3R, IP56, IK10 (sauf lecteur de puces de carte bancaire)
Type de montage	Terre
Altitude de fonctionnement	< 3 000 m (9 800 ft)
Operating Temperature	-40 °C à 50 °C (-40 °F à 122 °F) avec déclassement
Températures d'entreposage	-40 °C à 70°C (-40 °F à 158°F)
Humidité de fonctionnement	Jusqu'à 95 % à 50 °C (122 °F) sans condensation
Garantie standard	Garantie limitée de 2 ans sur les pièces et la main-d'œuvre

*La portée horizontale d'un point de recharge typique pour véhicule est de 3,76 m (12 pi 4 po) avec un câble standard

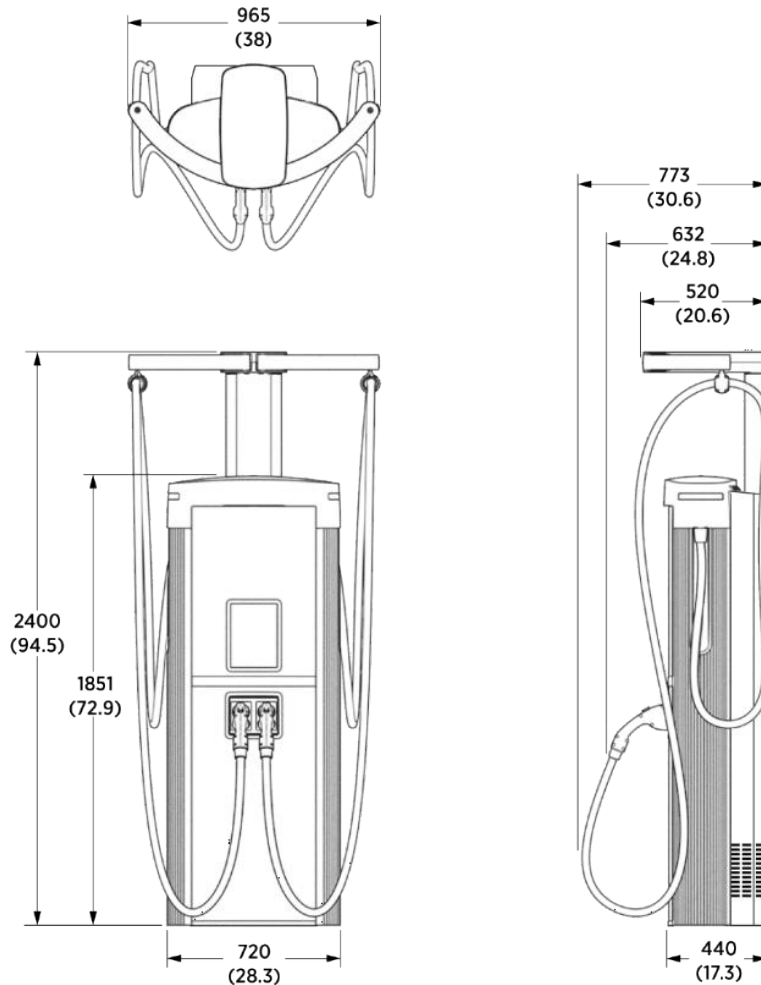
Fonctions de gestion de l'énergie

Gestion de l'énergie dynamique	Permet une puissance de sortie maximale fixe par borne de recharge ou laisse le système gérer dynamiquement la distribution de puissance par connecteur
Gestion de l'énergie à distance	Gestion de la puissance de sortie via le portail administrateur ChargePoint, API et protocole Open ADR 2.0b Ven

Dessins d'architecture

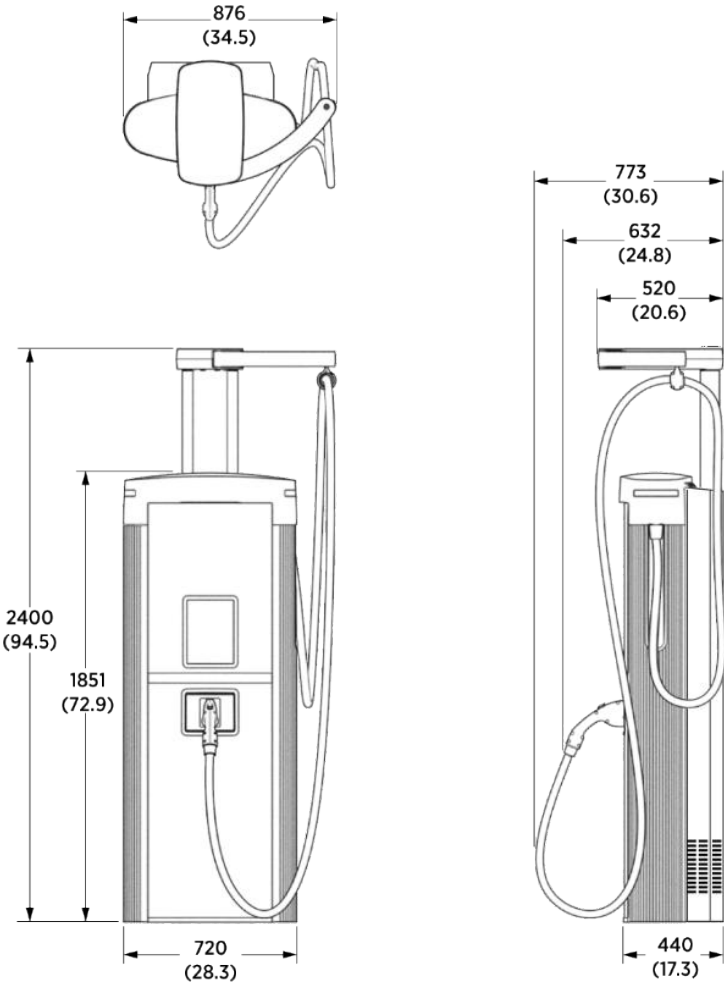
Remarque : ces images ne sont pas à l'échelle. Les mesures apparaissent en unités métriques (mm), suivies des équivalents en unités impériales (pouces).

Express Distro Power Link 2000, avec câble à refroidissement par liquide, deux connecteurs (non-MCS)



ChargePoint, Inc. se réserve le droit de modifier ses offres et les spécifications de ses produits à tout moment et sans préavis et décline toute responsabilité en cas d'erreur typographique ou graphique pouvant apparaître dans le présent document.

Power Link 2000 Express Distro avec câble à refroidissement par liquide, connecteur unique (non-MCS)



ChargePoint, Inc. se réserve le droit de modifier ses offres et les spécifications de ses produits à tout moment et sans préavis et décline toute responsabilité en cas d'erreur typographique ou graphique pouvant apparaître dans le présent document.

Contactez-nous

ChargePoint, Inc.
240 East Hacienda Avenue
Campbell, CA 95008-6617
États-Unis

+1.408.841.4500 ou
+1.877.370.3802 sans frais aux États-Unis et au Canada

Rendez-vous sur

chargepoint.com

Appelez le

+1.408.705.1992

E-mail : sales@chargepoint.com

Copyright © 2026 ChargePoint, Inc. Tous droits réservés. CHARGEPOINT est une marque de commerce et de service déposée aux États-Unis, ainsi qu'un logo déposé dans l'Union européenne par ChargePoint, Inc. Tous les autres produits ou services mentionnés sont des marques de commerce, des marques de service, des marques déposées ou des marques de service enregistrées de leurs propriétaires respectifs. Avril 2026



ChargePoint, Inc. se réserve le droit de modifier ses offres et les spécifications de ses produits à tout moment et sans préavis et décline toute responsabilité en cas d'erreur typographique ou graphique pouvant apparaître dans le présent document.