

ChargePoint® Express Distro Power Link 2000

Eine Plattform, unendliche Möglichkeiten



Express Distro Power Link 2000 Spezifikationen

Elektrische

Max. Ausgangsleistung pro Stecker	Bis zu 1,2 MW, abhängig von der Stromstärke des Kabels und der Konfiguration des Power Blocks
Maximaler Eingangsstrom, Hilfsstrom	48 VDC, 20 A
Eingangs- und Ausgangsspannung, Laden	100 bis 1000 VDC
CCS2-Ausgangsstrom	Option1: 600 A mit flüssigkeitsgekühltem Kabel Option 2: 400 A
MCS-Ausgangsstrom	1200 A mit flüssigkeits gekühltem Kabel

Funktions schnittstellen

Anzeigen	Mehrfarbige Status-LEDs
LCD -Display	Option 1: Interaktives Vollfarbdisplay 203 mm (8 Zoll) mit Full-Motion-Video, UV-Schutz und mehrsprachigem Support Option 2: Interaktives Vollfarbdisplay 380 mm (15 Zoll) mit Full-Motion-Video, UV-Schutz und mehrsprachigem Support
Branding	Individuell gestaltbare Front platten
Authentifizierung	RFID: ISO 15693, ISO 14443 Virtuelle RFID NFC (Tap to charge) kontaktlose Kreditkarte Virtuelle kontaktlose Kreditkarte Apple Pay und Google Pay EMV-Chip-Kreditkarte (nur für -CHIP-Modelle verfügbar) Fernzugriff: Mobile App und im Fahrzeugarmaturenbrett (sofern vom Fahrzeug unterstützt) ISO 15118-2, Plug&Charge

Verbindungsfunktionen

LAN	2,4 GHz und 5 GHz WLAN (802.11 b/g/n) Kabelgebundenes Ethernet
Kommunikation mit Power Block	Ethernet
Wide Area Network	4G LTE
Unterstützte Kommunikationsprotokolle	OCPP 2.0.1
Service und Wartung	Fernüberwachung, -diagnose und proaktive Wartung des Systems

Sicherheitsbewertungen & Protokoll

Fahrzeugkommunikation	CCS2: ISO 15118-2, ISO 15118-3, DIN 70121, IEC61851-23 MCS: SAE J3271
Steckverbinder-Erkennung	Leistung gemäß IEC 61851-23 (CCS2) beendet
Sicherheit und Konformität	Zertifizierung in Bearbeitung CE- und UKCA-Kennzeichnung. Entspricht IEC 61851-1 und IEC 61851-23 Eichrecht RoHS
Überspannungsschutz	Getestet auf IEC 61000-4-5, Level 5 (6 kV bei 3.000 A)
EMC-Konformität	EN55011, EN55022 und IEC 61851-21-2 Klasse A

Allgemeine technische Daten

Stationsabmessungen	Siehe Abbildungen unten
Stellfläche der Ladestation	Siehe Abbildungen unten
Gewicht der Ladestation	Etwa 209 kg (459 lb). Weitere Informationen finden Sie in der Anleitung zur Einrichtung des Standorts.
Anzahl der Stecker	Bis zu 2 Stecker pro Ladestation, je nach Steckertyp
Unterstützte Steckertypen	SAE J3271 (MCS), CCS2 (IEC 61851-23)

Kabellänge	Flüssigkeits gekühltes Kabel: 5 m (16,4 ft) Luftgekühltes Kabel: 5,8 m (19 ft), 7,6 m (25 ft) MCS: 4 m (13 ft)
Kabel management	2,4 m (7,9 ft) Kabelmanagementkit, 3,0 m (9,8 ft) Kabelmanagementkit, Überkopf-Kabelmanagement
Ladestationsschutzarten	Typ 3R, IP56, IK10 (außer Kreditkarten-Chip-Lesegerät)
Montagetyp	Erdung
Einsatzhöhe	< 3.000 m (9.800 Fuß)
Betriebstemperatur	-40 °C bis +50 °C (-40 °F bis 122 °F) mit Leistungsverringerung
Lagertemperatur	-40 °C bis 70 °C (-40 °F bis 158 °F)
Betriebsfeuchtigkeit	Bis zu 95% bei 50 °C (122 °F) nicht kondensierend
Standardgarantie	Begrenzte 2-jährige Garantie auf Teile und Arbeit

*Die horizontale Reichweite zum typischen Ladepunkt des Fahrzeugs beträgt mit Standardkabel 3,76 m (12 Fuß 4 Zoll)

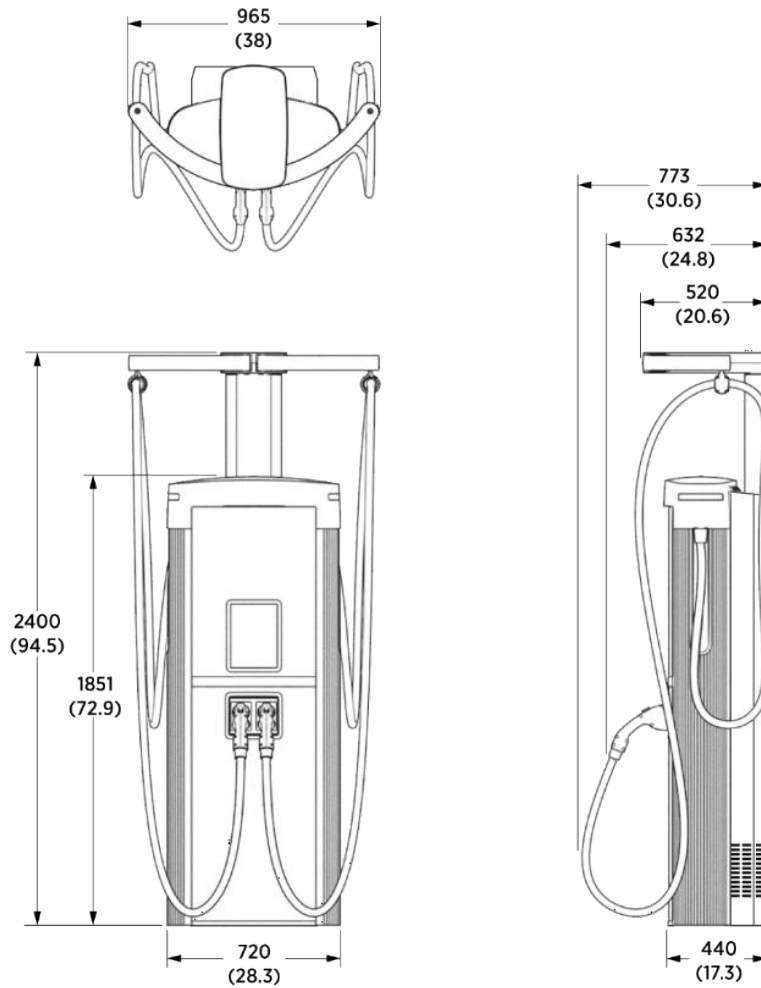
Energiemanagement-Funktionen

Dynamisches Energiemanagement	Ermöglicht eine feste maximale Leistungsabgabe pro Ladestation oder lässt das System die Stromverteilung pro Anschluss dynamisch verwalten
Remote-Energiemanagement	Verwaltung der Ausgangsleistung mithilfe des ChargePoint Admin Portals, API und Open ADR 2.0b VEN

Baupläne

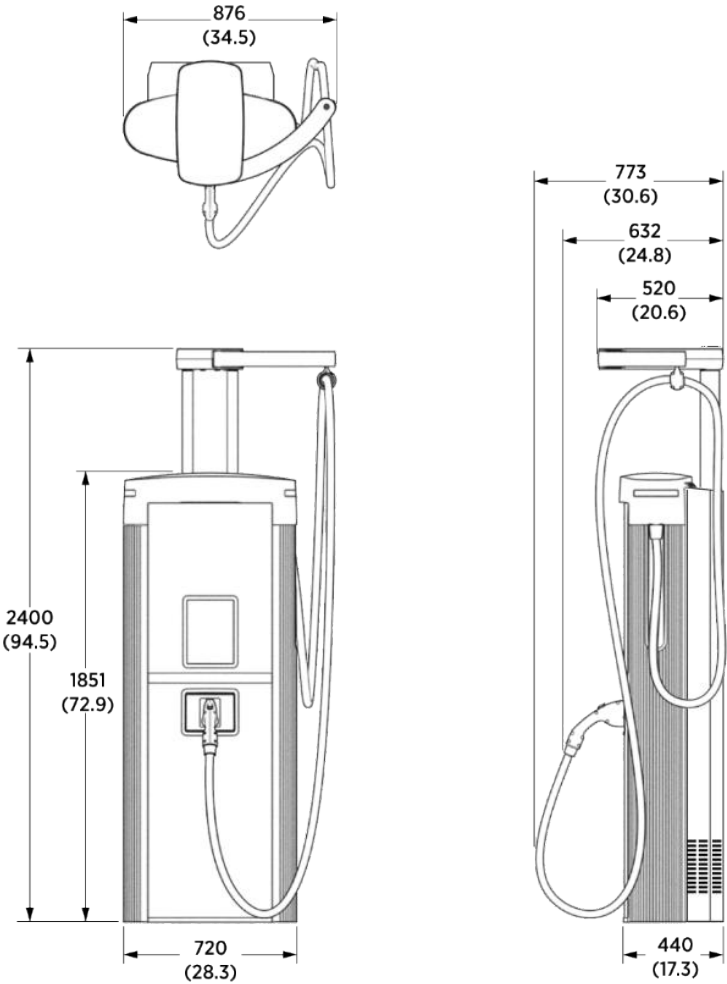
Hinweis: Die Abbildungen sind nicht maßstabsgetreu. Die Maße werden in metrischen Einheiten (mm) angegeben, gefolgt von den Entsprechungen in Zoll.

Express Distro Power Link 2000 mit flüssigkeitsgekühltem Kabel, zwei Steckern (ohne MCS)



ChargePoint, Inc. behält sich das Recht vor, jederzeit und ohne Ankündigung Produktangebote und technische Daten zu ändern, und haftet nicht für mögliche typografische oder grafische Fehler in diesem Dokument.

Express Distro Power Link 2000 mit flüssigkeitsgekühltem Kabel, einem Stecker (ohne MCS)



ChargePoint, Inc. behält sich das Recht vor, jederzeit und ohne Ankündigung Produktangebote und technische Daten zu ändern, und haftet nicht für mögliche typografische oder grafische Fehler in diesem Dokument.

Kontaktieren Sie uns

ChargePoint, Inc.
240 East Hacienda Avenue
Campbell, CA 95008-6617 USA

+1 408 841 4500 oder
+1 877 370 3802 (in den USA und in Kanada gebührenfrei)

Besuchen Sie

chargepoint.com

oder rufen Sie an

unter

+1.408.705.1992

E-Mail an sales@chargepoint.com

Copyright © 2026 ChargePoint, Inc. Alle Rechte vorbehalten. CHARGEPOINT ist eine US-amerikanische eingetragene Marke/Dienstleistungsmarke und eine EU-registrierte Logo-Marke von ChargePoint, Inc. Alle anderen erwähnten Produkte oder Dienstleistungen sind Marken, Dienstleistungsmarken, eingetragene Marken oder eingetragene Dienstleistungsmarken der jeweiligen Inhaber. April 2026



ChargePoint, Inc. behält sich das Recht vor, jederzeit und ohne Ankündigung Produktangebote und technische Daten zu ändern, und haftet nicht für mögliche typografische oder grafische Fehler in diesem Dokument.