

ChargePoint® Express Solo

Eine Plattform, unendliche Möglichkeiten



ChargePoint, Inc. behält sich das Recht vor, jederzeit und ohne Ankündigung Produktangebote und technische Daten zu ändern, und haftet nicht für mögliche typografische oder grafische Fehler in diesem Dokument.

Express Solo-Spezifikationen

Elektrische

Eingangsspannungsstärke	3-Phasen, 400 Y-VAC, 50 Hz		
Maximale Ausgangsleistung, 400 VAC	350 kW Gekoppelt: 500 kW	500 kW	525 kW Gekoppelt: 625 kW, 750 kW
Eingangsstromstärke	542 A	789 A	809 A
Netzanschluss	L1, L2, L3		
Kurzschlussstromstärke	100 kA		
Ausgangsspannung, Laden	100 bis 1000 VDC		
CCS2-Ausgangsstrom*	Option 1: 800 A, 1000 A Spitze mit flüssigkeitsgekühltem Kabel Option 2: 400 A, 600 A Spitzenleistung		
Wirkungsgrad der Leistungsumwandlung	Bis zu 97%		
Leistungsfaktor	0,99 bei Volllast		
Oberschwingungen	iTHD < 5% (Entspricht IEEE 519)		
Standby-Leistung	60 W		
Bidirektionaler Energiefluss	Hardware-bereit		
Leistungszuweisungsschritte	43 ~ 125 kW Gekoppelt: 50 ~ 125 kW		

*Megawatt-Ladesystem (MCS) auf Anfrage verfügbar

Funktionsschnittstellen

LCD-Display	Interaktives Vollfarbdisplay 381 mm (15 Zoll) mit Full-Motion-Video, UV-Schutz und mehrsprachigem Support
Anzeigen	Mehrfarbige Status-LEDs
Branding	Gestaltbare Frontplatte
Authentifizierung	RFID: ISO 15693, ISO 14443, NEMA EVSE 1.2-2015 (UR) Virtuelle RFID NFC (Tap to charge) Kontaklose Kreditkarte

ChargePoint, Inc. behält sich das Recht vor, jederzeit und ohne Ankündigung Produktangebote und technische Daten zu ändern, und haftet nicht für mögliche typografische oder grafische Fehler in diesem Dokument.

	<p>Virtuelle kontaktlose Kreditkarte Apple Pay und Google Pay EMV-Chip-Kreditkarte (nur für -CHIP-Modelle verfügbar)</p> <p>Fernzugriff: Mobile App und im Fahrzeugarmaturenbrett (sofern vom Fahrzeug unterstützt) ISO 15118-2, Plug&Charge, ISO 15118-20</p>
--	--

Verbindung

LAN	2,4 GHz und 5 GHz WLAN (802.11 a/b/g/n/AC) Kabelgebundenes Ethernet bis zu 1 Gbps
Wide Area Network	4G LTE
Unterstützte Kommunikationsprotokolle	OCPP 2.0.1
Service und Wartung	Fernüberwachung, -diagnose und proaktive Wartung des Systems
Software-Updates	Over-the-Air-Firmware-Upgrade (OTA)

Sicherheitsbewertungen & Protokoll

Fahrzeugkommunikation	ISO 15118-2, ISO 15118-3, DIN 70121, IEC61851-23
Steckverbinder-Erkennung	IEC 61851-23 (CCS2)
Sicherheit und Konformität	<p>Laufende Tests</p> <p>CE- und UKCA-Kennzeichnung. Entspricht IEC 61851-1 und IEC 61851-23</p> <p>Eichrecht</p> <p>RoHS</p>
Überspannungsschutz der Ladestation	Getestet gemäß IEC 6100-4-5, Level 5 (6 kV bei 3.000 A)
EMC-Konformität	EN55011, EN55022 und IEC 61851-21-2 Klasse A

Allgemeine technische Daten

Anzahl der Stecker	Bis zu 2 Stecker pro Ladestation Bis zu 8 Stecker mit zusätzlichen Leistungs-Links
Unterstützte Steckertypen	CCS2 (IEC 61851-23)
Kabellänge	Flüssigkeitsgekühltes Kabel: 5,2 m (17 Fuß) Luftgekühltes Kabel: 5,2 m (17 Fuß), 7,6 m (25 Fuß)*
Kabelmanagement	Optional
Abmessungen des Ladestationsgehäuses	Siehe Abbildungen unten
Schutzart des Ladestationsgehäuses	Typ 3R, IP55
Impact-Schutzklasse der Ladestation	IK10
Montagetyp	Erdung
Gewicht der Ladestation	Bis zu 1300 kg (2840 lb) mit allen installierten Modulen
Lagertemperatur	-40 °C bis 70 °C (-40 °F bis 158 °F)
Betriebstemperatur	-40 °C bis 55 °C (-40 °F bis 131 °F) mit Verringerung
Einsatzhöhe	3.000 m (9.800 ft) ohne Verringerung, 4.000 m (13.123 ft) mit Verringerung
Betriebsfeuchtigkeit	Bis zu 95% bei 50 °C (122 °F) nicht kondensierend
Standardgarantie	Begrenzte 2-jährige Garantie auf Teile und Arbeit

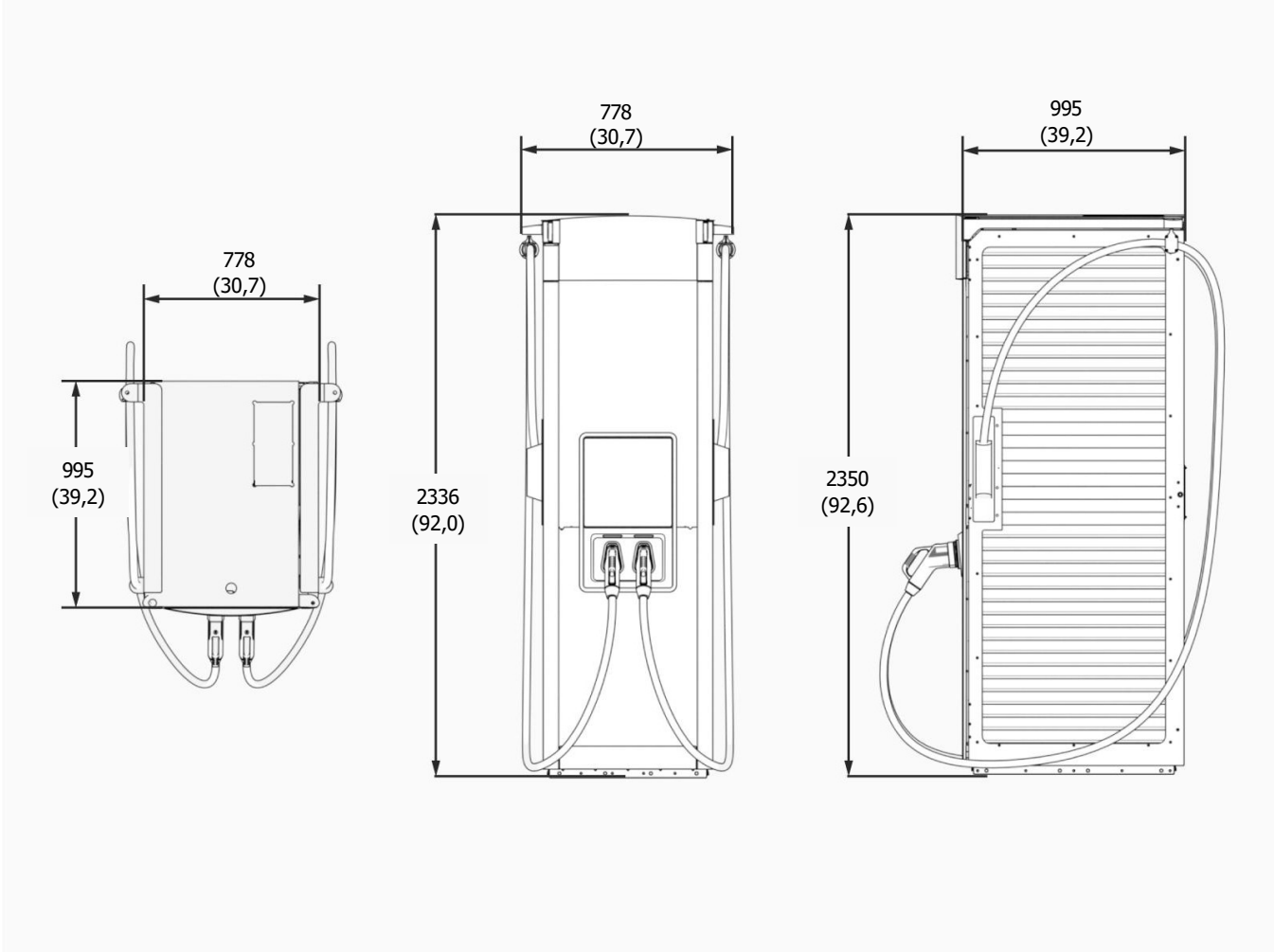
*andere Längen auf Anfrage verfügbar

Energiemanagement-Funktionen

Dynamisches Energiemanagement	Ermöglicht einen festen maximalen Leistungsausgang pro Ladestation oder lässt das System die Leistungsverteilung pro Ladestation dynamisch verwalten
Remote-Energiemanagement	Verwaltung der Ausgangsleistung mithilfe des ChargePoint Admin Portals, API und Open ADR 2.0b VEN

Baupläne

Hinweis: Die Abbildungen sind nicht maßstabsgetreu. Die Maße werden in metrischen Einheiten (mm) angegeben, gefolgt von den Entsprechungen in Zoll. B x T x H: 778 mm x 995 mm x 2350 mm, 30,2 Zoll x 38,8 Zoll x 92,6 Zoll



ChargePoint, Inc. behält sich das Recht vor, jederzeit und ohne Ankündigung Produktangebote und technische Daten zu ändern, und haftet nicht für mögliche typografische oder grafische Fehler in diesem Dokument.

Kontaktieren Sie uns

ChargePoint, Inc.
240 East Hacienda Avenue
Campbell, CA 95008-6617 USA

+1 408 841 4500 oder
+1 877 370 3802 (in den USA und in Kanada gebührenfrei)

Besuchen Sie

[chargepoint.com](https://www.chargepoint.com) oder

rufen Sie an unter

+1.408.705.1992

E-Mail an sales@chargepoint.com

Copyright © 2026 ChargePoint, Inc. Alle Rechte vorbehalten. CHARGEPOINT ist eine US-amerikanische eingetragene Marke/Dienstleistungsmarke und eine EU-registrierte Logo-Marke von ChargePoint, Inc. Alle anderen erwähnten Produkte oder Dienstleistungen sind Marken, Dienstleistungsmarken, eingetragene Marken oder eingetragene Dienstleistungsmarken der jeweiligen Inhaber. April 2026



ChargePoint, Inc. behält sich das Recht vor, jederzeit und ohne Ankündigung Produktangebote und technische Daten zu ändern, und haftet nicht für mögliche typografische oder grafische Fehler in diesem Dokument.