

ChargePoint® Express Solo

Una piattaforma, possibilità infinite



ChargePoint, Inc. si riserva il diritto di modificare l'offerta e le specifiche del prodotto in qualsiasi momento e senza preavviso e non è responsabile degli errori tipografici o grafici che potrebbero comparire in questo documento.

Specifiche di Express Solo

Impianto elettrico

Tensione nominale di ingresso	Trifase, 400Y VCA, 50 Hz		
Potenza di uscita massima, 400 VCA	350 kW Abbinata: 500 kW	500 kW	525 kW Abbinata: 625 kW, 750 kW
Corrente nominale di ingresso	542 A	789 A	809 A
Cablaggio	L1, L2, L3		
Corrente nominale di corto circuito	100 kA		
Tensione di uscita, ricarica	Da 100 a 1000 VDC		
Corrente di uscita CCS2*	Opzione 1: 800 A, 1000 A di picco con cavo raffreddato a liquido Opzione 2: 400 A, 600 A di picco		
Efficienza di conversione di potenza	Fino al 97%		
Fattore di potenza	0,99 a pieno carico		
Armoniche	iTHD < 5% (Conforme a IEEE 519)		
Potenza in standby	60 W		
Flusso di energia bidirezionale	Hardware pronto		
Incrementi di allocazione della potenza	43 ~ 125 kW Abbinata: 50 ~ 125 kW		

*Sistema di ricarica megawatt (MCS) disponibile su richiesta

Interfacce funzionali

Display LCD	Display interattivo a colori da 381 mm (15 in) con supporto video full motion, protezione UV e interfaccia multilingue
Indicatori	LED di stato multicolore
Personalizzazione	Pannello anteriore personalizzabile
Autenticazione	RFID: ISO 15693, ISO 14443, NEMA EVSE 1.2-2015 (UR) Carta di credito contactless RFID NFC (Tap to Charge) virtuale

ChargePoint, Inc. si riserva il diritto di modificare l'offerta e le specifiche del prodotto in qualsiasi momento e senza preavviso e non è responsabile degli errori tipografici o grafici che potrebbero comparire in questo documento.

	<p>Carta di credito contactless virtuale Apple Pay e Google Pay Carta di credito con chip EMV (disponibile solo sui modelli -CHIP)</p> <p>Remoto: app mobile e nel cruscotto del veicolo (se supportato dal veicolo) ISO 15118-2, Plug&Charge, ISO 15118-20</p>
--	--

Connettività

Rete locale	<p>WiFi a 2,4 GHz e 5 GHz (802.11 a/b/g/n/ac)</p> <p>Ethernet cablata fino a 1 Gbps</p>
Rete estesa	4G LTE
Protocolli di comunicazione supportati	OCPP 2.0.1
Assistenza e manutenzione	Monitoraggio remoto del sistema, diagnostica e manutenzione proattiva
Aggiornamenti del software	Firmware aggiornato over-the-air (OTA)

Certificazioni di sicurezza e protocollo

Comunicazione del veicolo	ISO 15118-2, ISO 15118-3, DIN 70121, IEC61851-23
Rilevamento disconnessione spina	IEC 61851-23 (CCS2)
Conformità e sicurezza	<p>Test in corso</p> <p>Marcatura CE e UKCA. Conforme a IEC 61851-1 e IEC 61851-23</p> <p>Eichrecht</p> <p>RoHS</p>
Protezione contro le sovratensioni della stazione di ricarica	Testato secondo IEC 6100-4-5, Livello 5 (6 kV @ 3.000 A)
Conformità EMC	EN55011, EN55022 e IEC 61851-21-2 Classe A

Specifiche generiche

Numero di connettori	Fino a 2 connettori per stazione di ricarica Fino a 8 connettori con Power Link aggiuntivi
Tipi di connettore supportati	CCS2 (IEC 61851-23)
Lunghezza del cavo	Cavo raffreddato a liquido: 5,2 m (17 ft) Cavo raffreddato ad aria: 5,2 m (17 ft), 7,6 m (25 ft)*
Gestione dei cavi	Opzionali
Dimensioni dell'alloggiamento della stazione di ricarica	Vedere i diagrammi di cui sotto
Grado di protezione dell'alloggiamento della stazione di ricarica	Tipo 3R, IP55
Valutazione dell'impatto della stazione di ricarica	IK10
Tipo di montaggio	Terra
Peso della stazione di ricarica	Fino a 1300 kg (2840 lb) con tutti i moduli installati
Temperatura di stoccaggio	Da -40 °C a 70 °C (-40 °F a 158 °F)
Temperatura di funzionamento	Da -40 °C a 55 °C (da -40 °F a 131 °F) con derating
Altitudine operativa	3.000 m (9.800 ft) senza derating, 4.000 m (13.123 ft) con derating
Umidità operativa	Fino al 95% a 50 °C (122 °F) senza condensa
Garanzia standard	Garanzia limitata di 2 anni su parti e manodopera

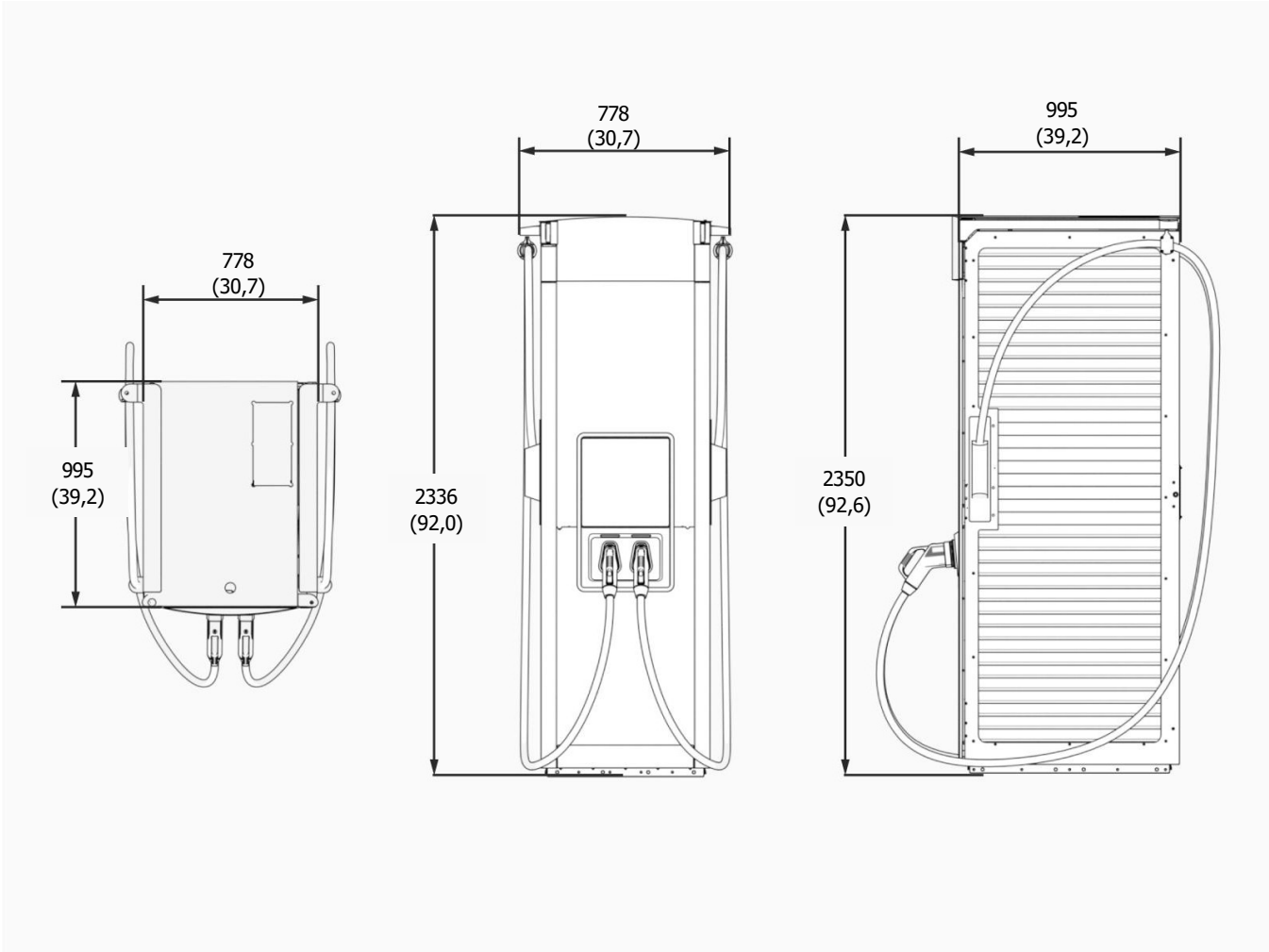
*altre lunghezze disponibili su richiesta

Caratteristiche di gestione energetica

Gestione energetica dinamica	Consente di impostare una potenza massima di uscita fissa per stazione di ricarica o consente al sistema di gestire dinamicamente la distribuzione della potenza per stazione di ricarica
Gestione energetica remota	Gestione della potenza di uscita tramite il portale di amministrazione ChargePoint, API e Open ADR 2.0b VEN

Disegni architettonici

Nota: le immagini non sono in scala. Le misure sono riportate in unità di misura metriche (mm), seguite dalle unità di misura imperiali equivalenti (pollici). L. x P x H: 778 mm x 995 mm x 2350 mm, 30,2 in x 38,8 in x 92,6 in



ChargePoint, Inc. si riserva il diritto di modificare l'offerta e le specifiche del prodotto in qualsiasi momento e senza preavviso e non è responsabile degli errori tipografici o grafici che potrebbero comparire in questo documento.

Contattaci

ChargePoint, Inc.
240 East Hacienda Avenue
Campbell, CA 95008-6617
USA

Numero verde +1.408.841.4500 o
+1.877.370.3802 per USA e Canada

Visitare

chargepoint.com

Chiamare

+1.408.705.1992

Email sales@chargepoint.com

Copyright © 2026 ChargePoint, Inc. Tutti i diritti riservati. CHARGEPOINT è un marchio commerciale/di servizio registrato negli Stati Uniti e un logo registrato nell'UE di ChargePoint, Inc. Tutti gli altri prodotti o servizi menzionati sono marchi commerciali, marchi di servizio, marchi commerciali registrati o marchi di servizio registrati dei rispettivi proprietari. Apr 2026



ChargePoint, Inc. si riserva il diritto di modificare l'offerta e le specifiche del prodotto in qualsiasi momento e senza preavviso e non è responsabile degli errori tipografici o grafici che potrebbero comparire in questo documento.