

ChargePoint® Express Distro Power Link 2000

Una plataforma, posibilidades infinitas



Especificaciones de Express Distro Power Link 2000

Electricidad

Potencia de salida máxima por conector	Hasta 1,2 MW, según el amperaje del cable y la configuración del Power Block
Corriente de entrada máxima, auxiliar	48 VCC, 20 A
Tensión de entrada y salida, carga	100 a 1000 VCC
Corriente de salida CCS2	Opción 1: 600 A con cable refrigerado por líquido Opción 2: 400 A
Corriente de salida de MCS	1200 A con cable refrigerado por líquido

Interfaces funcionales

Indicadores	LED de estado multicolor
Pantalla LCD	Opción 1: pantalla interactiva a todo color de 203 mm (8 in) con vídeo de movimiento completo, protección UV y compatibilidad con varios idiomas Opción 2: pantalla interactiva a todo color de 380 mm (15 in) con vídeo de movimiento completo, protección UV y equipo de soporte multilingüe
Marca	Paneles delanteros personalizables
Autenticación	identificación por radiofrecuencia (RFID): ISO 15693, ISO 14443 Tarjeta de crédito sin contacto identificación por radiofrecuencia (RFID) NFC (Apoyar para cargar) virtual Tarjeta de crédito virtual sin contacto Apple Pay y Google Pay Tarjeta de crédito con chip EMV (disponible solo en modelos -CHIP) Remoto: aplicación móvil y en el tablero del vehículo (si es compatible con el vehículo) ISO 15118-2, Plug&Charge

Características de conectividad

Red de área local	WiFi de 2,4 GHz y 5 GHz (802.11 b/g/n) Ethernet con cable
Comunicación con Power Block	Ethernet
Red de área amplia	4G LTE
Protocolos de comunicación compatibles	OCPP 2.0.1
Servicio y mantenimiento	Monitorización remota, diagnóstico y mantenimiento proactivo del sistema

Clasificaciones de seguridad y protocolo

Comunicación del vehículo	CCS2: ISO 15118-2, ISO 15118-3, DIN 70121, IEC61851-23 MCS: SAE J3271
Detección de desconexión	Potencia terminada según IEC 61851-23 (CCS2)
Seguridad y cumplimiento normativo	Certificación en progreso Marcado CE y UKCA. Cumple con las normas IEC 61851-1 e IEC 61851-23 Eichrecht RoHS
Protección contra sobretensión	Se ha probado según la norma IEC 61000-4-5, nivel 5 (6 kV a 3 000 A)
Cumplimiento de EMC	EN55011, EN55022 e IEC 61851-21-2 Clase A

Especificaciones genéricas

Dimensiones de la estación	Consulte los diagramas siguientes
Huella de la estación	Consulte los diagramas siguientes
Peso de la estación	Aproximadamente 209 kg (459 lb). Consulte la Guía de diseño del emplazamiento para obtener más detalles.
Número de conectores	Hasta 2 conectores por estación, según el tipo de conector
Tipos de conector compatibles	SAE J3271 (MCS), CCS2 (IEC 61851-23)

Longitud del cable	Cable refrigerado por líquido: 5 m (16,4 ft) Cable refrigerado por aire: 5,8 m (19 ft), 7,6 m (25 ft) MCS: 4 m (13 ft)
Gestión de cables	Juego de gestión de cables de 2,4 m (7,9 ft), juego de gestión de cables de 3,0 m (9,8 ft), gestión de cables superiores
Clasificación del recinto de la estación	Tipo 3R, IP56, IK10 (excepto el lector de chips de tarjetas de crédito)
Tipo de montaje	Tierra
Altitud operativa	< 3.000 m (9.800 ft)
Temperatura de funcionamiento	-40 °C a 50 °C (-40 °F a 122 °F) con reducción de potencia
Temperatura de almacenamiento	-40 °C a 70 °C (-40°F a 158 °F)
Humedad de funcionamiento	Hasta el 95% a 50 °C (122 °F) sin condensación
Garantía estándar	Garantía limitada de piezas y mano de obra de 2 años

*El alcance horizontal del puerto de carga del vehículo típico es de 3,76 m (12 ft 4 in) con cable estándar

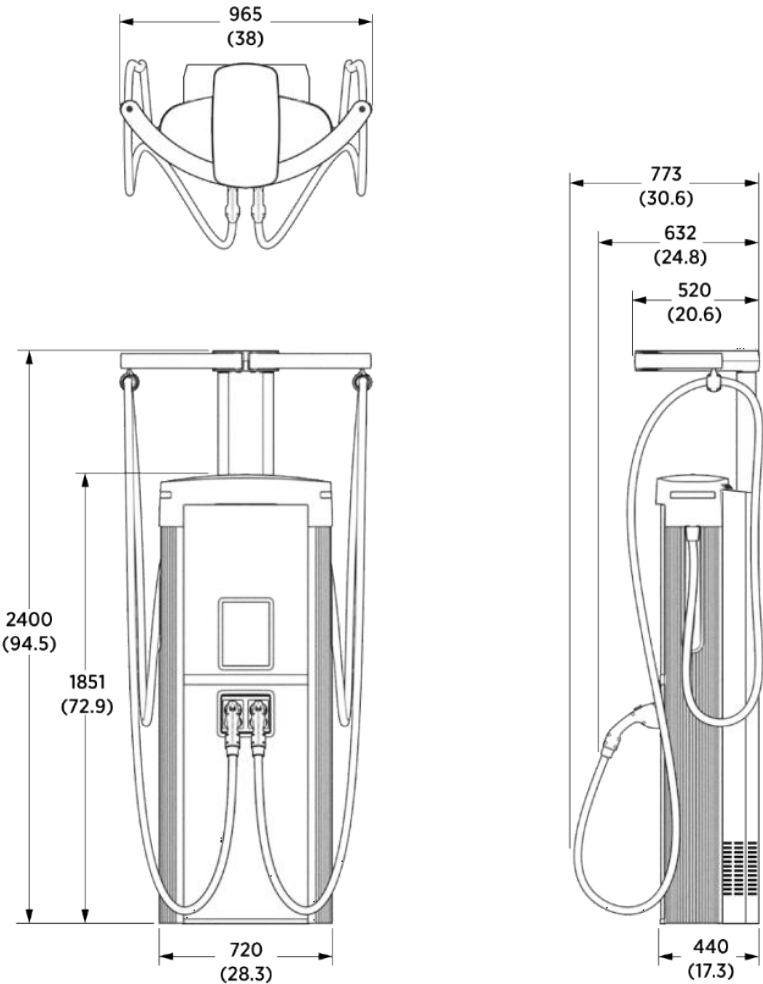
Funciones de gestión eléctrica

Gestión de potencia dinámica	Permite una salida de potencia máxima fija por estación o permite que el sistema gestione dinámicamente la distribución de potencia por puerto
Gestión eléctrica remota	Gestionar la potencia de salida a través del portal de administración de ChargePoint, la API y Open ADR 2.0b VEN

Dibujos arquitectónicos

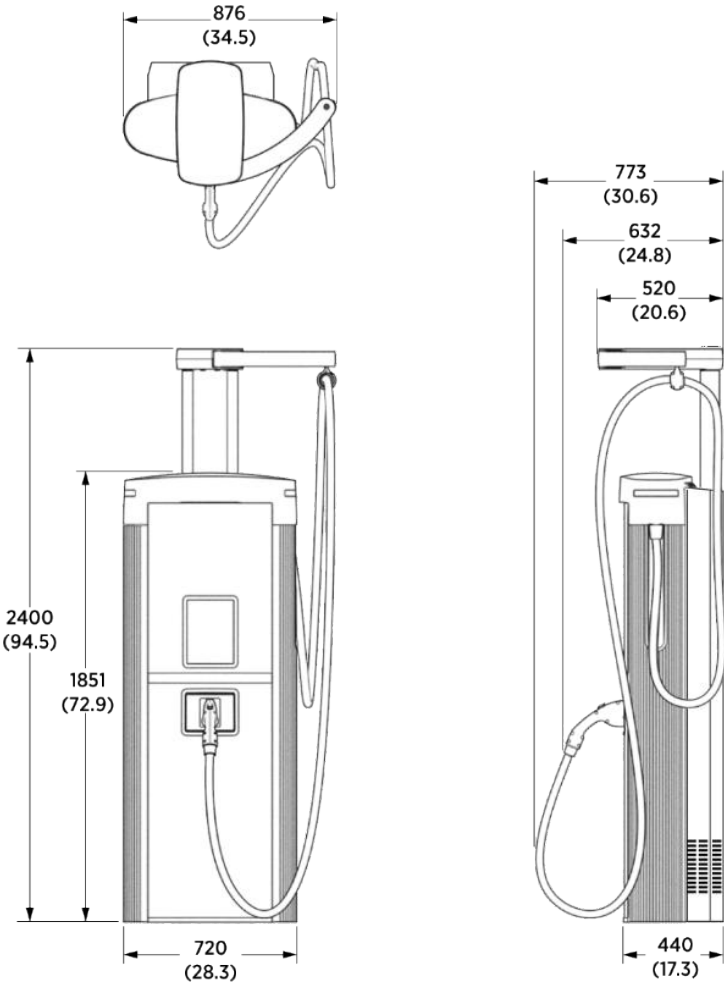
Nota: Las imágenes no son a escala. Las medidas se muestran en unidades del sistema métrico (mm) seguidas por sus equivalentes en el sistema imperial (pulgadas, in).

Express Distro Power Link 2000, con cable refrigerado por líquido, conectores dobles (no MCS)



ChargePoint, Inc. se reserva el derecho de alterar especificaciones y ofertas de productos en cualquier momento y sin notificación previa, y no será responsable de ningún error gráfico ni tipográfico que pueda figurar en este documento.

Express Distro Power Link 2000, con cable refrigerado por líquido, conector único (sin MCS)



ChargePoint, Inc. se reserva el derecho de alterar especificaciones y ofertas de productos en cualquier momento y sin notificación previa, y no será responsable de ningún error gráfico ni tipográfico que pueda figurar en este documento.

Contacte con nosotros

ChargePoint, Inc.
240 East Hacienda Avenue
Campbell, CA 95008-6617 EE.
UU.

+1.408.841.4500 o
+1.877.370.3802 Línea gratuita en EE. UU. y Canadá

Visite

chargepoint.com

Llame al

+1.408.705.1992

Correo electrónico sales@chargepoint.com

Copyright © 2026 ChargePoint, Inc. Todos los derechos reservados. ChargePoint es marca comercial/marca de servicio registrada, y una registrada en la UE Marca del logotipo de ChargePoint, Inc. Todos los demás productos o servicios mencionados son marcas comerciales, marcas de servicio, marcas comerciales registradas o marcas de servicio registradas de sus respectivos propietarios. Abril de 2026



ChargePoint, Inc. se reserva el derecho de alterar especificaciones y ofertas de productos en cualquier momento y sin notificación previa, y no será responsable de ningún error gráfico ni tipográfico que pueda figurar en este documento.