

ChargePoint® Express Solo

Una plataforma, posibilidades infinitas



ChargePoint, Inc. se reserva el derecho de alterar especificaciones y ofertas de productos en cualquier momento y sin notificación previa, y no será responsable de ningún error gráfico ni tipográfico que pueda figurar en este documento.

Especificaciones de Express Solo

Electricidad

Clasificación de la tensión de entrada	Trifásico, 400YVCA, 50Hz		
Potencia de salida máxima, 400 VCA	350 kW Vinculada: 500 kW	500 kW	525 kW Vinculada: 625 kW, 750 kW
Clasificación de corriente de entrada	542 A	789 A	809 A
Cableado	L1, N2, L3		
Clasificación de corriente de cortocircuito	100 kA		
Tensión de salida, carga	100 a 1000 VCC		
Corriente de salida de CCS2*	Opción 1: 800 A, 1000 A de pico con cable refrigerado por líquido Opción 2: 400 A, 600 A pico		
Eficiencia de conversión de potencia	Hasta el 97%		
Factor de potencia	0,99 a carga completa		
Armónicos	iTHD < 5% (cumple con IEEE 519)		
Potencia en espera	60W		
Flujo de energía bidireccional	Hardware listo		
Incrementos de asignación de potencia	43 ~ 125 kW Vinculada: 50 ~ 125 kW		

*Sistema de carga de megavatios (MCS) disponible bajo petición

Interfaces funcionales

Pantalla LCD	Pantalla interactiva a todo color de 381 mm (15 in) con vídeo de movimiento completo, protección UV y equipo de soporte multilingüe
Indicadores	LED de estado multicolor
Marca	Panel delantero personalizable
Autenticación	identificación por radiofrecuencia (RFID): ISO 15693, ISO 14443, NEMA equipamiento de suministro para vehículos eléctricos (EVSE) 1.2-2015 (UR) identificación por radiofrecuencia (RFID)

ChargePoint, Inc. se reserva el derecho de alterar especificaciones y ofertas de productos en cualquier momento y sin notificación previa, y no será responsable de ningún error gráfico ni tipográfico que pueda figurar en este documento.

	NFC virtual (Apoyar para cargar) Tarjeta de crédito sin contacto
	Tarjeta de crédito virtual sin contacto Apple Pay y Google Pay Tarjeta de crédito EMV (disponible solo en modelos - CHIP) Remoto: aplicación móvil y en el tablero del vehículo (si es compatible con el vehículo) ISO 15118-2, Plug&Charge, ISO 15118-20

Conectividad

Red de área local	WiFi de 2,4 GHz y 5 GHz (802.11 a/b/g/n/ac) Ethernet con cable de hasta 1 Gbps
Red de área amplia	4G LTE
Protocolos de comunicación compatibles	OCPP 2.0.1
Servicio y mantenimiento	Monitorización remota, diagnóstico y mantenimiento proactivo del sistema
Actualizaciones de software	Firmware actualizado por el aire (OTA)

Clasificaciones de seguridad y protocolo

Comunicación del vehículo	ISO 15118-2, ISO 15118-3, DIN 70121, IEC61851-23
Detección de desconexión	IEC 61851-23 (CCS2)
Seguridad y cumplimiento normativo	Pruebas en progreso Marcado CE y UKCA. Cumple con las normas IEC 61851-1 e IEC 61851-23 Eichrecht RoHS
Protección contra sobretensiones de la estación	Probado según IEC 6100-4-5, nivel 5 (6 kV @ 3.000 A)
Cumplimiento de EMC	EN55011, EN55022 e IEC 61851-21-2 Clase A

Especificaciones genéricas

Número de conectores	Hasta 2 conectores por estación Hasta 8 conectores con potencia Link(s) adicionales
Tipos de conector compatibles	CCS2 (IEC 61851-23)
Longitud del cable	Cable refrigerado por líquido: 5,2 m (17 ft) Cable refrigerado por aire: 5,2 m (17 ft), 7,6 m (25 ft)*
Gestión de cables	Son opcionales.
Dimensiones del gabinete de la estación	Consulte los diagramas siguientes
Clasificación del recinto de la estación	Tipo 3R, IP55
Clasificación de impacto de la estación	IK10
Tipo de montaje	Tierra
Peso de la estación	Hasta 1300 kg (2840 lb) con todos los módulos instalados
Temperatura de almacenamiento	-40 °C a 70 °C (-40 °F a 158 °F)
Temperatura de funcionamiento	-40 °C a 55 °C (-40 °F a 131 °F) con reducción de potencia
Altitud operativa	3.000 m (9.800 ft) sin reducción de temperatura, 4.000 m (13.123 ft) con reducción de temperatura
Humedad de funcionamiento	Hasta el 95% a 50 °C (122 °F) sin condensación
Garantía estándar	Garantía limitada de piezas y mano de obra de 2 años

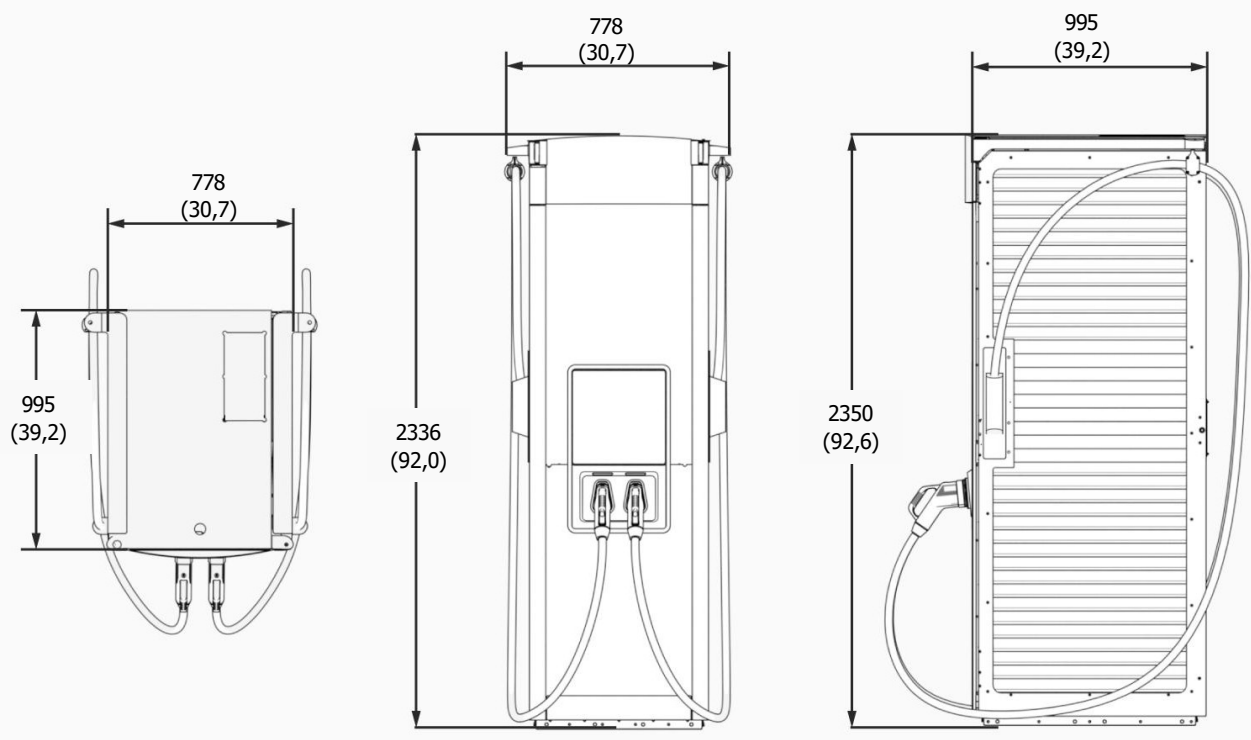
*otras longitudes disponibles bajo petición

Funciones de gestión eléctrica

Gestión de potencia dinámica	Permite una salida de potencia máxima fija por estación o permite que el sistema gestione dinámicamente la distribución de potencia por estación
Gestión eléctrica remota	Gestionar la potencia de salida a través del portal de administración de ChargePoint, la API y Open ADR 2.0b VEN

Dibujos arquitectónicos

Nota: Las imágenes no son a escala. Las medidas se muestran en unidades del sistema métrico (mm) seguidas por sus equivalentes en el sistema imperial (pulgadas, in). W x D x H: 778 mm x 995 mm x 2350 mm, 30,2 in x 38,8 in x 92,6 in



ChargePoint, Inc. se reserva el derecho de alterar especificaciones y ofertas de productos en cualquier momento y sin notificación previa, y no será responsable de ningún error gráfico ni tipográfico que pueda figurar en este documento.

Contacte con nosotros

ChargePoint, Inc.
240 East Hacienda Avenue
Campbell, CA 95008-6617 EE.
UU.

+1.408.841.4500 o
+1.877.370.3802 Línea gratuita en EE. UU. y Canadá

Visite

[chargepoint.com](https://www.chargepoint.com)

Llame al

+1.408.705.1992

Correo electrónico sales@chargepoint.com

Copyright © 2026 ChargePoint, Inc. Todos los derechos reservados. ChargePoint es marca comercial/marca de servicio registrada, y una registrada en la UE Marca del logotipo de ChargePoint, Inc. Todos los demás productos o servicios mencionados son marcas comerciales, marcas de servicio, marcas comerciales registradas o marcas de servicio registradas de sus respectivos propietarios. Abril de 2026



ChargePoint, Inc. se reserva el derecho de alterar especificaciones y ofertas de productos en cualquier momento y sin notificación previa, y no será responsable de ningún error gráfico ni tipográfico que pueda figurar en este documento.