

Kabelgebundene, 3-phasige Wechselstromladestation für Geschäftsbetriebe CP4300

Technische Daten und Bestellinformationen



Die Produktpalette mit Lösungen für kabelgebundene All-in-one-Ladegeräte enthält die neueste ChargePoint®-Technologie und wurde für Geschäftsbetriebe, Fuhrparks und andere Unternehmen entwickelt, die das Laden von Elektrofahrzeugen als Annehmlichkeit oder Service für Mitarbeiter und Kunden anbieten. Die Cloud-Dienste von ChargePoint gestalten die Handhabung der Stationen über ein intuitives grafisches Online- Dashboard unproblematisch. Automatische Over-the-Air-Upgrades stellen die neuesten Funktionen bereit, die den Ladevorgang für Fahrer von Elektroautos vereinfachen.

- + Angehängte Kabel machen das Aufladen einfach und nahtlos, denn der Fahrer muss nie nach seinem eigenen Kabel suchen.
- + Das innovative Kabelmanagement sorgt dafür, dass die Kabel sicher über dem Boden bleiben und dem Fahrer nicht im Weg sind.
- + Fahrerfreundliche Benutzeroberfläche mit Full-Motion-Farbanzeige informiert die Fahrer und unterstützt dynamische Updates von maßgeschneiderten, markenbezogene Videoinhalten.
- + Die Stationen sind in Ausführungen mit Sockel- oder Wandmontage erhältlich und können so überall einfach installiert werden.
- + Das innovative Design ermöglicht die Verwendung eines einzelnen Produkts für mehrere verschiedene Einsatzzwecke, und ein Installationsassistent konfiguriert die Stationen ohne größere Einrichtung für 1 oder 2 Ausgänge mit 22,2 kW, 11,1 kW, 7,4 kW oder 3,7 kW.
- + Authentifizierung und Zahlungsoptionen umfassen unteren anderem RFID, NFC, Telefonanruf, Internet, mobile Apps und „Tap to charge“ (für Apple- und Android-Geräte).
- + Die intelligente Energieverwaltung erlaubt es, dass zwei Ladeports einen gemeinsamen Stromkreis teilen, und verdoppelt damit die Anzahl der zu versorgenden Parkplätze. Bestehende Stationen mit Einzelport lassen sich auf zwei Ports aufrüsten, ohne dass dabei zusätzliche Wartungen an der Elektrik anfallen.
- + Die robuste, hochfeste Bauweise und die widerstandsfähige Elektronik überstehen extreme Witterungen und unangemessene Behandlungen.

Erstklassige Supportoptionen

Sie können einen ChargePoint Assure-Supportplan erwerben. Damit erhalten Sie erweiterte Wartungs- und Managementoptionen, inklusive Arbeiten vor Ort.

- + Ersatzteile, Arbeiten vor Ort und Reparaturmanagement durch sachverständige Supportspezialisten
- + Proaktives Monitoring, regelmäßige Berichte und unbegrenzte Änderungen an den Stationspolen
- + Anfragenbearbeitung innerhalb eines Arbeitstags und Sicherstellung von 98 % Funktionsbereitschaft pro Jahr
- + Rund-um-die-Uhr-Unterstützung für Fahrer
- + Monatliche Übersichts- und vierteljährliche Detailberichte zu Leistung und Nutzung
- + Arbeitsabdeckung für durch Vandalismus oder Unfälle verursachte Schäden

Bestellinformationen

Geben Sie die Modellnummer und danach den oder die dazugehörigen Code(s) an. Die Bestellcodesequenz lautet: Modelloptionen.

Software, Services und Verschiedenes erscheinen als Posten in separaten Zeilen.

Hardware

Beschreibung		Bestellcode
Modell	1 Port, Wandmontage, 3 Phasen, 32 A, angehängte Typ-2-Kabel mit Kabelmanagement-Kit (max. 22,2 kW je Port)	CP4313
	2 Ports, Wandmontage, 3 Phasen, 32 A, angehängte Typ-2-Kabel mit Kabelmanagement-Kit (max. 22,2 kW je Port)	CP4323
	1 Port, Sockelmontage, 3 Phasen, 32 A, angehängte Typ-2-Kabel mit Kabelmanagement-Kit (max. 22,2 kW je Port)	CP4311
	2 Ports, Sockelmontage, 3 Phasen, 32 A, angehängte Typ-2-Kabel mit Kabelmanagement-Kit (max. 22,2 kW je Port)	CP4321
	1 Port, Wandmontage, 3 Phasen, 32 A, angehängte Typ-2-Kabel mit Kabelmanagement-Kit (max. 22,2 kW je Port), MessEG konform	CP4313-MTR
	2 Ports, Wandmontage, 3 Phasen, 32 A, angehängte Typ-2-Kabel mit Kabelmanagement-Kit (max. 22,2 kW je Port), MessEG konform	CP4323-MTR
	1 Port, Sockelmontage, 3 Phasen, 32 A, angehängte Typ-2-Kabel mit Kabelmanagement-Kit (max. 22,2 kW je Port, MessEG konform	CP4311-MTR
	2 Ports, Sockelmontage, 3 Phasen, 32 A, angehängte Typ-2-Kabel mit Kabelmanagement-Kit (max. 22,2 kW je Port), MessEG konform	CP4321-MTR
Verschiedenes	Universelles Montage-Kit*	CP4300-UMK

* Hinweis: Das universelle Montage-Kit ist mit jedem Hardwareprodukt von ChargePoint kompatibel, welches ein Fundament benötigt, bevor es am Boden befestigt wird.

Software und Services

Beschreibung	Bestellcode
ChargePoint Commercial Cloud Plan	CPCLD-COMMERCIAL- <i>n</i> 1
Aktivierung und Konfiguration der Station	CPSUPPORT-ACTIVE
ChargePoint Assure	CP4300-ASSURE <i>n</i> 2
ChargePoint Standortvalidierung	CPSUPPORT-SITEVALID

¹Für „*n*“ die gewünschte Anzahl Servicejahre (1, 2, 3, 4 oder 5 Jahre) einsetzen.

²Für „*n*“ die Dauer des Versicherungsschutzes (1, 2, 3 oder 4 Jahre) einsetzen.

Beispiele für Bestellcodes

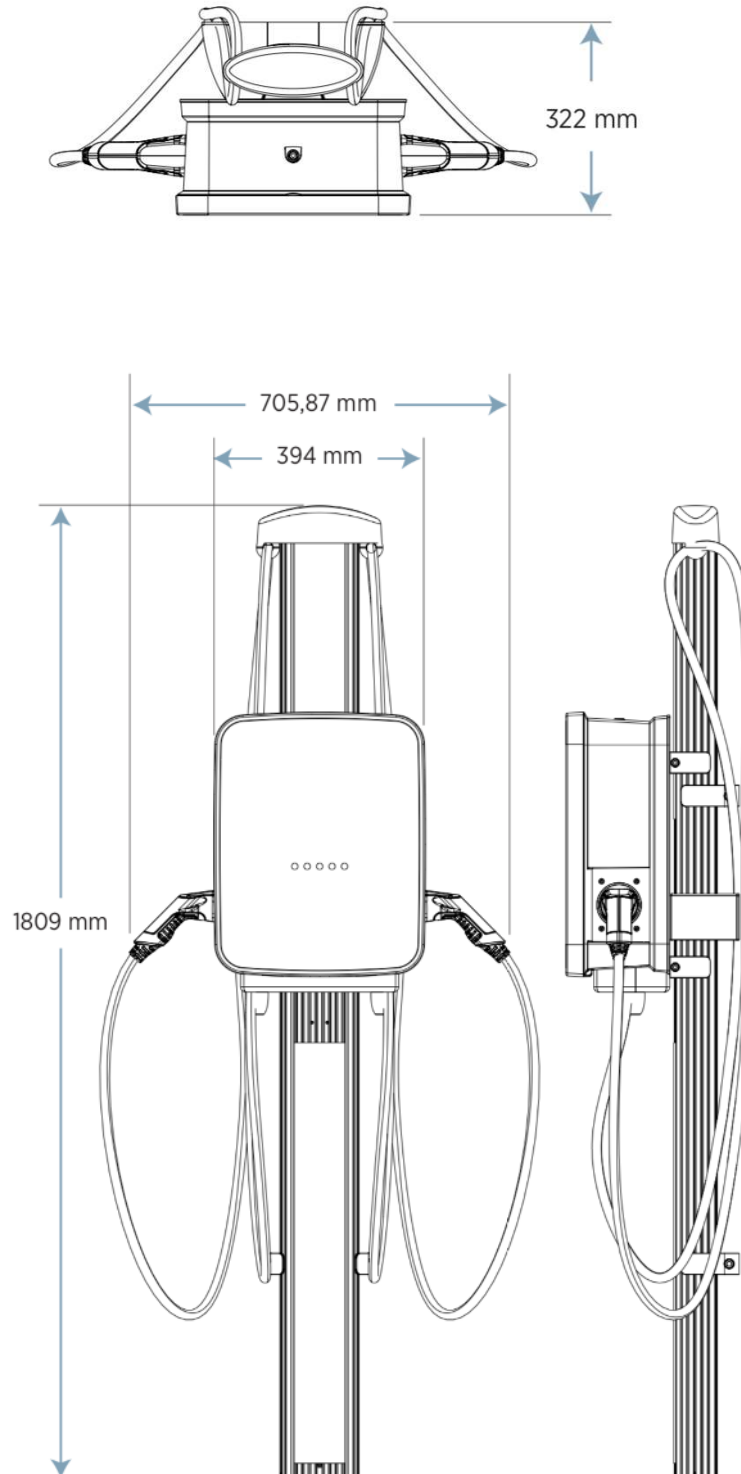
Wenn Sie Folgendes bestellen...	...lautet der Bestellcode:
2 Ports, Wandmontage, 3 Phasen, angehängte Typ-2-Kabel mit Kabelmanagement-Kit	CP4323
Commercial ChargePoint Cloud Plan für 3 Jahre, Bestehend aus Netzwerkverbindung, durchgehenden Updates für die Stationssoftware und Stationsinventar	CPCLD-COMMERCIAL-3
ChargePoint Standortvalidierung	CPSUPPORT-SITEVALID
2 Jahre Assure Versicherungsschutz	CP4300-ASSURE2
1 Port, Sockelmontage, 3 Phasen, 32 A, angehängte Typ-2-Kabel (max. 22,2 kW je Port)	CP4311
Kommerzieller ChargePoint Cloud Plan für 5 Jahre, Bestehend aus Netzwerkverbindung, durchgehenden Updates für die Stationssoftware und Stationsinventar	CPCLD-COMMERCIAL-5
ChargePoint Standortvalidierung	CPSUPPORT-SITEVALID
4 Jahre Assure Versicherungsschutz	CP4300-ASSURE4
Aktivierung und Konfiguration der Station durch den ChargePoint Support	CPSUPPORT-ACTIVE

ChargePoint as a Service (CPaaS)

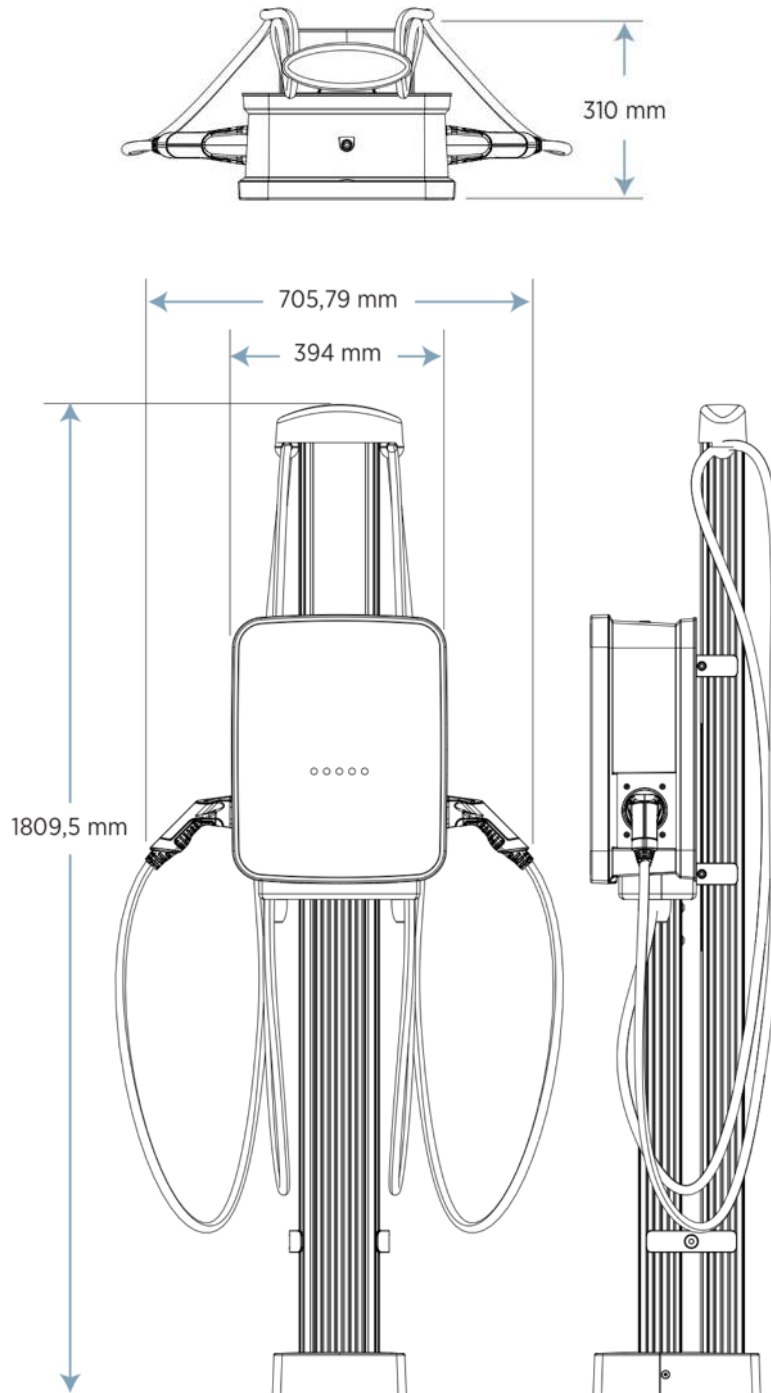
Integrierte Technologie und Service-Bundle	Bestellcode
ChargePoint as a Service-Abonnement für n Jahre inkl einem Paket aus Technologie- und Serviceleistungen für eine CP4313-Station. CPaaS(TM) beinhaltet Aktivierung, Stationskonfiguration, Commercial Cloud Plan und Ladestationsschutz über Assure.	CPAAS- n -CP4313*
ChargePoint as a Service-Abonnement für n Jahre inkl einem Paket aus Technologie- und Serviceleistungen für eine CP4323-Station. CPaaS(TM) beinhaltet Aktivierung, Stationskonfiguration, Commercial Cloud Plan und Ladestationsschutz über Assure.	CPAAS- n - CP4323
ChargePoint as a Service-Abonnement für n Jahre inkl einem Paket aus Technologie- und Serviceleistungen für eine CP4311-Station. CPaaS(TM) beinhaltet Aktivierung, Stationskonfiguration, Commercial Cloud Plan und Ladestationsschutz über Assure.	CPAAS- n -CP4311
ChargePoint as a Service-Abonnement für n Jahre inkl einem Paket aus Technologie- und Serviceleistungen für eine CP4321-Station. CPaaS(TM) beinhaltet Aktivierung, Stationskonfiguration, Commercial Cloud Plan und Ladestationsschutz über Assure.	CPAAS- n -CP4321
ChargePoint as a Service-Abonnement für n Jahre inkl einem Paket aus Technologie- und Serviceleistungen für eine CP4313-MTR-Station. CPaaS(TM) beinhaltet Aktivierung, Stationskonfiguration, Commercial Cloud Plan und Ladestationsschutz über Assure.	CPAAS- n -CP4313-MTR
ChargePoint as a Service-Abonnement für n Jahre inkl einem Paket aus Technologie- und Serviceleistungen für eine CP4323-MTR-Station. CPaaS(TM) beinhaltet Aktivierung, Stationskonfiguration, Commercial Cloud Plan und Ladestationsschutz über Assure.	CPAAS- n -CP4323-MTR
ChargePoint as a Service-Abonnement für n Jahre inkl einem Paket aus Technologie- und Serviceleistungen für eine CP4311-MTR-Station. CPaaS(TM) beinhaltet Aktivierung, Stationskonfiguration, Commercial Cloud Plan und Ladestationsschutz über Assure.	CPAAS- n -CP4311-MTR
ChargePoint as a Service-Abonnement für n Jahre mit einem Paket aus Technologie- und Serviceleistungen für eine CP4321-MTR-Station. CPaaS(TM) beinhaltet Aktivierung, Stationskonfiguration, Commercial Cloud Plan und Ladestationsschutz über Assure.	CPAAS- n -CP4321-MTR

* Für „ n “ die gewünschte Anzahl Abonnementjahre (3 oder 5 Jahre) einsetzen.

Wandmontage mit
Kabelmanagement-Kit
CP43x3



Sockelmontage mit
Kabelmanagement-Kit
CP43x1



Technische Daten

Leistungsaufnahme	1 Port			2 Port		
	Eingangstrom	Anschluss für Eingangsleistung	Erforderlicher LS-Schalter der Schalttafel	Eingangstrom	Anschluss für Eingangsleistung	Erforderlicher LS-Schalter der Schalttafel
Gemeinsamer Stromkreis*, 44 kW	-	-	-	3Ø 63A	Ein eigenständiger Abzweigstromkreis, 3Ø, 63A	63A, 4-polig
Standard, 44 kW	-	-	-	3Ø 321A x 2	Zwei eigenständige Abzweigstromkreise, 3Ø, 32A	32A, 4-polig (2)
Gemeinsamer Stromkreis*, 22,2 kW	-	-	-	3Ø 32A	Ein Abzweigstromkreis, 3Ø, 32A	32A, 4-polig
Leistungsverteilung, 22,2 kW	3Ø 32A	Ein Abzweigstromkreis, 3Ø, 32A	32A, 4-polig	3Ø 16A x 2	Zwei eigenständige Abzweigstromkreise, 3Ø, 16A	16A, 4-polig (2)
Leistungsverteilung, 11,1 kW Gemeinsamer Stromkreis*	-	-	-	3Ø 16A	Ein Abzweigstromkreis, 3Ø, 16A	16A, 4-polig
Leistungsverteilung, 11,1 kW	3Ø 16A	Ein Abzweigstromkreis, 3Ø, 16A	16A, 4-polig	-	-	-
Leistungsverteilung, 14,8 kW	-	-	-	1Ø 32A x 2	Zwei eigenständige Abzweigstromkreise, 1Ø, 32A	32A, 2-polig (2)
Leistungsverteilung, 7,4 kW Gemeinsamer Stromkreis*	-	-	-	1Ø 32A	Ein Abzweigstromkreis, 1Ø, 32A	32A, 2-polig
Leistungsverteilung, 7,4 kW	1Ø 32A	Ein Abzweigstromkreis, 1Ø, 32A	32A, 2-polig	1Ø 16A x 2	Zwei eigenständige Abzweigstromkreise, 1Ø, 16A	16A, 2-polig
Leistungsverteilung, 3,7 kW	1Ø 16A	Ein Abzweigstromkreis, 1Ø, 16A	16A, 2-polig	-	-	-
FI-Schutzschalter der Schalttafel	Die Installationsanleitung gibt Hilfestellung bei der Bedienung des FI-Schutzschalters und des Leitungsschutzschalters der Schalttafel					
Verdrahtung – Standard	5 Drähte (L1, L2, L3, N, Erdung)			2 × 5 Drähte (L1, L2, L3, N, Erdung)		
Verdrahtung – gemeinsamer Stromkreis	-			1 × 5 Drähte (L1, L2, L3, N, Erdung)		
Stationsleistung	8 W typisch (Stand-by), 15 W maximal (Betrieb)					
Ausgleich der Eingangsphase*	Um beim Aufladen 1-phasiger Autos die Asynchronität im Netz zu reduzieren, unterstützen wir für 2-Port-Stationen den Phasenausgleich bei der Installation.					

*Für die Verwendung einer gemeinsamen Zuleitung ist die Installation des mitgelieferten "L1-L1 Power Management Kit" erforderlich, für eine zusätzliche Phasenrotation kann eine weitere Variante, das "L1-L2 Power Management Kit", bestellt werden.

Leistungsabgabe (Die Leistungsgrößen sind von der Konfiguration bei der Installation abhängig)	1 Port	2 Port
Gemeinsamer Stromkreis*, 44 kW	-	22,2 kW (3Ø 400V AC bei 32A) x 2
Standard, 44 kW	-	22,2 kW (3Ø 400V AC bei 32A) x 2
Leistungsverteilung, 22,2 kW, gemeinsamer Stromkreis*	-	22,2 kW (3Ø 400V AC bei 32A) x 1 oder 11,1 kW (3Ø 400V AC bei 16A) x 2
Leistungsverteilung, 22,2 kW	22,2 kW (3Ø 400V AC bei 32A) x 1	11,1 kW (3Ø 400V AC bei 16A) x 2
Leistungsverteilung, 11,1 kW Gemeinsamer Stromkreis*	-	11,1 kW (3Ø 400V AC bei 16A) x 1 oder 5,5 kW (3Ø 400V AC bei 8A) x 2
Leistungsverteilung, 11,1 kW	11,1 kW (3Ø 400V AC bei 16A) x 1	-
Leistungsverteilung, 14,8 kW	-	7,4 kW (1Ø 230V AC bei 32A) x 2
Leistungsverteilung, 7,4 kW Gemeinsamer Stromkreis*	-	7,4 kW (1Ø 230V AC bei 32A) x 1 oder 3,7 kW (1Ø 230V AC bei 16A) x 2
Leistungsverteilung, 7,4 kW	7,4 kW (1Ø 230V AC bei 32A) x 1	3,7 kW (1Ø 230V AC bei 16A) x 2
Leistungsverteilung, 3,7 kW	3,7 kW (1Ø 230V AC bei 16A) x 1	-

*Für die Verwendung einer gemeinsamen Zuleitung ist die Installation des mitgelieferten "L1-L1 Power Management Kit" erforderlich, für eine zusätzliche Phasenrotation kann eine weitere Variante, das "L1-L2 Power Management Kit", bestellt werden.

Funktionsschnittstellen

Steckertyp	IEC 62196-2 Typ 2 (32A)
LCD-Anzeige	145 mm (5,7"), vollfarbig, 640 × 480, 30 fps Full-Motion-Video, aktive Matrix, UV-geschützt
Kabellänge	5.500 mm
Luftkabel-Managementsystem	1.830-mm-Kabelmanagement
Benutzeroberfläche	Kapazitive Berührungsschaltflächen
Kartenleser	RFID: ISO 15693, ISO 14443, NEMA EVSE 1.2-2015 (UR) Tap to Charge (NFC für Apple & Android für unterstützte Länder)
Verriegelbare Halterung	Ja

Sicherheits- und Konnektivitätsmerkmale

RCD	30 mA, Typ A
Gleichstrom-Fehlerstromerkennung	Elektronisch, $I_{\Delta n}$ DC \geq 6 mA
Abziehen-Erkennung	Ja
Genauigkeit der Leistungsmessung	Entsprechend den MID-Anforderungen
Intervall für Leistungsberichte/Speicherung	15 Minuten, zur vollen Stunde

Wide Area Network	3G GSM
-------------------	--------

Sicherheits- und Betriebsgrößen

Schutzarten	IP54, IK8
Sicherheitskonformität	IEC 61851-1 (ed. 3.0, 2017), LVD 2014/35/EU
Überspannungsschutz	4 kV bei 3.000A In Gegenden mit häufigen Gewittern wird ein zusätzlicher Überspannungsschutz für die Schalttafel empfohlen.
EMC-Konformität	EMCD 2014/30/EU, RED 2014/53/EU
Betriebstemperatur bei voller Leistung	-25 °C bis 40 °C
Lagertemperatur	-40 °C bis 60 °C
Betriebsfeuchtigkeit	Bis zu 85 % bei +50 C (nicht kondensierend)
Luftfeuchtigkeit im Ruhezustand	Bis zu 95 % bei +50 C (nicht kondensierend)
Elektromagnetische Umgebungsbedingungen	E2
Mechanische Umgebungsbedingungen	M2
Einsatzort	Freiluft

ChargePoint, Inc. behält sich das Recht vor, jederzeit und ohne Ankündigung Produktangebote und technische Daten zu ändern, und haftet nicht für mögliche typografische oder grafische Fehler in diesem Dokument.



Kontaktieren Sie uns

Besuchen Sie [chargepoint.com](https://www.chargepoint.com)

Senden Sie eine E-Mail an sales.eu@chargepoint.com

Copyright © ChargePoint Inc., 2020. Alle Rechte vorbehalten. CHARGEPOINT ist ein in den USA eingetragenes Warenzeichen bzw. eine Dienstleistungsmarke sowie eine in der EU eingetragene Logo-Marke von ChargePoint, Inc. Alle anderen erwähnten Produkte oder Dienstleistungen sind die Waren- oder Dienstleistungszeichen, eingetragenen Warenzeichen oder eingetragenen Dienstleistungszeichen ihrer jeweiligen Eigentümer. 7 März 2020.

