

CP6000

Borne de recharge en réseau

Guide de conception du site



CONSIGNES DE SÉCURITÉ IMPORTANTES

CONSERVEZ CES INSTRUCTIONS

AVERTISSEMENT :

1. **Lisez et suivez tous les avertissements et toutes les instructions avant d'installer et d'utiliser la borne de recharge ChargePoint® et avant d'en effectuer l'entretien.** Installez et utilisez uniquement comme cela est indiqué dans la documentation. Le non-respect de cette consigne peut entraîner la mort, des blessures ou des dommages matériels et annulera la garantie limitée.
2. **Faites intervenir uniquement des professionnels agréés pour installer votre borne de recharge ChargePoint, et respectez l'ensemble des codes et des normes de construction nationaux et locaux.** Avant d'installer la borne de recharge ChargePoint, veuillez consulter un entrepreneur agréé, tel qu'un électricien professionnel, et faites appel à un spécialiste de montage formé afin de vous conformer aux normes et aux codes de construction d'électricité locaux, aux conditions climatiques, aux normes de sécurité et à l'ensemble des codes et des règlements applicables. Avant l'utilisation, vérifiez que la borne de recharge est correctement installée.
3. **Mettez toujours la borne de recharge ChargePoint à la terre.** Le fait de ne pas mettre la borne de recharge à la terre peut entraîner un risque d'électrocution ou d'incendie. La borne de recharge doit être branchée à un système de câblage en métal permanent mis à la terre, ou un fil de mise à la terre doit être acheminé avec les autres fils du circuit et relié à la borne ou au fil de mise à la terre de l'équipement de recharge de véhicule électrique (EVSE). Les branchements à l'équipement EVSE doivent être réalisés en conformité avec tous les codes et règlements en vigueur.
4. **Installez la borne de recharge ChargePoint sur une dalle en béton en utilisant une méthode approuvée par ChargePoint.** L'installation de la borne de recharge sur une surface qui ne peut pas supporter son poids peut entraîner la mort, des blessures corporelles ou des dommages matériels. Avant l'utilisation, vérifiez que la borne de recharge est correctement installée.
5. **Cette borne de recharge n'est pas adaptée à une utilisation à proximité d'emplacements dangereux de classe 1, comme des matériaux inflammables, des explosifs ou des vapeurs ou des gaz combustibles.**
6. **Surveillez les enfants à proximité de cet appareil.**
7. **N'insérez pas les doigts dans le connecteur de recharge du véhicule.**
8. **N'utilisez pas ce produit si des câbles sont effilochés, présentent une isolation cassée ou tout autre signe de détérioration.**
9. **N'utilisez pas cet appareil si le boîtier ou le connecteur pour véhicule électrique est cassé, fissuré, ouvert ou présente d'autres signes de détérioration.**
10. **N'utilisez que des fils conducteurs en cuivre homologués pour une température de 90 °C (194 °F).**

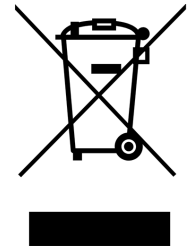




IMPORTANT : En aucun cas la conformité avec les renseignements contenus dans un guide ChargePoint comme celui-ci ne dégage l'utilisateur de la responsabilité de se conformer à tous les codes et à toutes les normes de sécurité en vigueur. Ce document décrit les procédures approuvées. S'il est impossible d'effectuer les procédures comme décrites, communiquez avec ChargePoint. **ChargePoint n'est pas responsable des dommages pouvant résulter d'installations ou de procédures qui ne sont pas décrites dans ce document ou du non-respect des recommandations de ChargePoint.**

Mise au rebut du produit

Ne le jetez pas avec les déchets ménagers non triés. Renseignez-vous auprès des autorités locales concernant la mise au rebut. Les matériaux recyclables du produit sont identifiés.



Exactitude des documents

Les spécifications et autres renseignements contenus dans le présent document ont été vérifiés pour s'assurer qu'ils sont exacts et complets au moment de leur publication. Toutefois, en raison de l'amélioration continue du produit, ces renseignements peuvent être modifiés en tout temps sans préavis. Pour obtenir les informations les plus récentes, consultez notre documentation en ligne à l'adresse chargepoint.com/guides.

Droit d'auteur et marques de commerce

©2013-2024 ChargePoint, Inc. Tous droits réservés. Ce document est protégé par les lois sur le droit d'auteur des États-Unis et d'autres pays. Le contenu ne peut être modifié, reproduit ni distribué sans l'autorisation écrite préalable et expresse de ChargePoint, Inc. ChargePoint et le logo de ChargePoint sont des marques de commerce de ChargePoint, Inc., déposées aux États-Unis et dans d'autres pays. Ils ne peuvent être utilisés sans l'autorisation écrite préalable de ChargePoint.

Symboles

Ce guide et ce produit utilisent les symboles suivants :



DANGER : Risque d'électrocution



AVERTISSEMENT : Risque de blessure ou de mort



ATTENTION : Risque de dommages matériels ou à l'équipement



IMPORTANT : Étape cruciale pour la réussite de l'installation



Lire le guide pour obtenir des instructions



Mise à la terre/masse de protection

Illustrations utilisées dans ce document

Les illustrations utilisées dans ce document sont fournies à des fins de démonstration seulement et peuvent ne pas être une représentation exacte du produit. Cependant, sauf indication contraire, les instructions sous-jacentes sont exactes pour le produit.

Table des matières

Consignes de sécurité importantes	iii
1 Directives de conception du site	1
Directives relatives au site initial	2
Exigences électriques	2
Emplacement de la borne de recharge	3
2 Conception civile et mécanique	5
Dimensions et poids des composants	5
Spécifications de montage – Bornes sur socle	8
Spécifications de montage – Bornes murales	15
Drainage	16
Dégagements	16
Accessibilité	16
Signalisation	16
3 Conception électrique	17
Considérations générales relatives au câblage	17
Exigences en matière d'alimentation électrique	18
Exigences de mise à la terre	19
4 Connectivité	23
5 Préparation du béton pour le montage sur socle	27
Gabarit de montage sur béton	27
Outils et matériaux	30
Installation dans du béton neuf	30
Installation sur du béton existant	35

Directives de conception du site 1

Ce document décrit la manière de concevoir un projet de site pour la borne de recharge en réseau ChargePoint® CP6000 pour véhicules électriques. Il comprend des directives et des pratiques exemplaires relatives à l'infrastructure électrique et à la planification des capacités, à la construction et aux ouvrages de béton nécessaires avant l'installation des bornes de recharge et aux exigences en matière de signal cellulaire.

Remarque : Les bornes de recharge CP6000 sont disponibles en plusieurs configurations. Les images de ce guide peuvent ne pas correspondre exactement à votre borne; toutefois, les renseignements s'appliquent, à moins d'indication contraire.



IMPORTANT : Assurez-vous que l'installation est conforme à tous les codes et ordonnances applicables.

Accédez aux documents ChargePoint à l'adresse chargepoint.com/guides.

Document	Contenu	Principaux publics visés
Fiche technique	Caractéristiques complètes de la borne	Concepteur du site, installateur et propriétaire de la borne
Guide de conception du site	Directives civiles, mécaniques et électriques pour déterminer les caractéristiques du site et construire celui-ci	Concepteur du site ou ingénieur qui appose son sceau sur le document
Guide du gabarit de montage sur béton	Instructions pour intégrer le gabarit de borne de recharge dans une dalle de béton avec les boulons d'ancrage et la mise en place du conduit	Entrepreneur en construction de site
Formulaire d'approbation de construction	Listes de vérification utilisées par les entrepreneurs pour s'assurer que le site est correctement achevé et prêt pour l'installation du produit	Entrepreneur en construction de site
Guide d'installation	Ancrage, câblage et mise sous tension	Installateur
Guide d'utilisation et de maintenance	Informations sur l'exploitation et la maintenance préventive	Propriétaire de la borne, directeur de l'établissement et technicien
Guide d'entretien	Procédures de remplacement des composants, y compris les	Technicien d'entretien

Document	Contenu	Principaux publics visés
	composants optionnels	
Déclaration de conformité	Déclaration de conformité aux directives	Acheteurs et public

Directives relatives au site initial

La conception d'une infrastructure électrique capable de répondre aux besoins actuels et futurs en matière de recharge électrique peut aider à éviter les mises à niveau onéreuses qui seront éventuellement nécessaires au fur et à mesure que l'adoption des véhicules électriques augmente.

Effectuez une évaluation sur site pour déterminer les exigences relatives aux conduits et au câblage entre le panneau et les espaces de stationnement proposés, ainsi que pour mesurer les niveaux de signal cellulaire et déterminer les emplacements adéquats pour tout équipement d'amplification de signal cellulaire qui peut s'avérer nécessaire.

Si vous utilisez une infrastructure existante ou que vous faites appel à un entrepreneur en électricité de votre choix pour préparer votre site, un partenaire d'Exploitation et de Maintenance (E&M) ChargePoint devra vous délivrer un Formulaire d'approbation de construction attestant que ce dernier est conforme aux normes électriques et qu'il respecte le cahier des charges ChargePoint.

IMPORTANT : Vous devez être un électricien agréé et suivre une formation en ligne pour devenir un installateur agréé ChargePoint. Si vous ne suivez pas la formation, vous ne pouvez pas accéder au réseau ChargePoint pour réaliser l'installation.



Vous trouverez des formations en ligne à l'adresse : chargepoint.com/installers

Si la borne de recharge n'est pas installée par un installateur ChargePoint certifié, suivant la méthode approuvée par ChargePoint, celle-ci ne sera pas couverte par la garantie, et ChargePoint ne sera pas responsable des défaillances.

Exigences électriques

Au minimum, chaque borne de recharge de niveau 2 à un ou deux ports nécessite ce qui suit :

- Un circuit électrique monophasé dédié de 40 A à 80 A.
- Un nouveau disjoncteur au panneau électrique
- Un calibre de câblage de conducteur et une protection de circuit déterminés conformément à tous les codes applicables

Par conséquent, la borne de recharge CP6000 équipée de deux points de recharge nécessite généralement deux circuits d'entrée d'alimentation, soit un circuit par point. Il peut arriver que les deux ports partagent un seul circuit principal. Si la capacité énergétique est limitée à un emplacement ou dans le but de réduire les coûts de l'infrastructure électrique, vous pouvez envisager les options de gestion de l'énergie ChargePoint pour partager l'énergie au niveau du circuit, du panneau, du transformateur ou du site.



IMPORTANT : Reportez-vous toujours aux codes locaux pour assurer la conformité des installations. Il pourrait être nécessaire de modifier les présentes indications afin de se conformer aux codes qui s'appliquent à l'emplacement de l'installation.

Autres considérations en matière d'électricité

- Les bornes de recharge CP6000 sont des équipements de recharge de véhicules électriques c.a. et sont connectées en permanence aux réseaux c.a.
- Évaluez l'infrastructure électrique existante afin de déterminer si la capacité du branchement aux services publics et du panneau électrique est suffisante.
- Assurez-vous que le câblage électrique, la protection contre les surtensions et le comptage appropriés, au besoin, sont en place.
- Déterminez les coûts pour toute mise à niveau nécessaire ou l'ajout d'un nouveau panneau électrique réservé.
- ChargePoint vous conseille de faire appel à un électricien professionnel pour évaluer la puissance électrique disponible et déterminer les mises à niveau éventuelles.
- Si un panneau électrique réservé à la recharge électrique est nécessaire, choisissez un emplacement à proximité des bornes de recharge.
- Déterminez les longueurs des conduits et des câbles à partir du panneau électrique.

Emplacement de la borne de recharge

Afin de réduire les coûts au minimum, choisissez des emplacements le plus près possible d'une infrastructure électrique disponible. Le choix de tels emplacements aide à réduire les grandes longueurs de conduits et de câbles ainsi que les travaux de creusage des tranchées.



AVERTISSEMENT : La borne de recharge ChargePoint doit être installée sur une base nivelée en béton ou sur un mur plat adapté au poids de la borne. L'asphalte ne peut pas supporter tout le poids de la borne. Le fait de ne pas installer une borne sur une surface appropriée peut entraîner son basculement et ainsi la mort, des blessures ou des dommages matériels.

Considérations en matière d'aménagement

- Déterminez l'emplacement des bornes de recharge électrique.
- Les bornes de recharge CP6000 peuvent être installées à l'intérieur ou à l'extérieur.
- Elles peuvent être installées au mur ou au sol (sur socle).
- Les bornes de recharge CP6000 ne sont pas équipées d'un système de ventilation active intégré.
- Afin de réduire les coûts au minimum, choisissez des emplacements le plus près possible d'une infrastructure électrique disponible.
- Choisissez des emplacements où il sera aisé d'ajouter des bornes.

-
- Déterminez à quel point il est facile pour les conducteurs de trouver les bornes auxquelles ils doivent accéder.
 - Déterminez des emplacements adéquats avec des surfaces régulières et d'aplomb pour les bornes murales ou des surfaces adéquates au sol pour les bornes sur socle.
 - Concevez un aménagement de façon à réduire au minimum les coûts relatifs à l'infrastructure électrique jusqu'à tous les espaces de stationnement pour véhicules électriques.
 - Évitez ou minimisez les exigences en matière de tranchées.
 - Conformez-vous aux lois, aux ordonnances et aux règlements régionaux en matière d'accessibilité. La borne de recharge CP6000 ne doit pas bloquer de rampes ni de voies d'accès, et la hauteur de l'écran interactif ne doit pas dépasser la hauteur maximale imposée par les lois locales.
 - Concernant le type de stationnement, ChargePoint vous recommande d'utiliser des places de stationnement en bataille afin de mieux prendre en charge les véhicules électriques dotés de ports de recharge avant et arrière.
 - Dès que possible dans les espaces ouverts, utilisez des bornes sur socle à deux ports pour les stationnements ou les espaces de stationnement adjacents.
 - Au besoin, envisagez la pose de bornes de protection et de cales de roues, tout particulièrement dans les espaces de stationnement tandem ouverts.
 - Si la borne de recharge est dotée d'une caméra, orientez la caméra vers l'espace de stationnement.
 - Utilisez un équipement de test du signal cellulaire professionnel pour mesurer le niveau des signaux cellulaires afin de veiller à une couverture cellulaire adéquate à l'emplacement d'installation des bornes. Pour vous assurer que la puissance du signal est bonne dans un garage souterrain ou tout autre espace de stationnement couvert, des répéteurs cellulaires peuvent être nécessaires. Utilisez une antenne intérieure près des espaces de stationnement de véhicules électriques et une antenne extérieure normalement située au plafond de l'entrée d'un garage ou sur le toit aux endroits où les signaux cellulaires sont les plus puissants. Voir [Connectivité](#) pour plus d'informations.
 - Lorsque les bornes de recharge ne peuvent pas être placées suffisamment près de la source d'alimentation pour éviter les pertes en ligne indésirables, envisagez d'augmenter la taille des conducteurs. Lorsque les conducteurs du circuit doivent avoir un diamètre supérieur à 1/0 AWG, vous devez ajouter un sectionneur immédiatement adjacent à la borne et terminer le conducteur surdimensionné à la cosse côté secteur du sectionneur. Branchez ensuite un conducteur de 1/0 AWG à la cosse côté charge du sectionneur et à la borne. L'ajout de sectionneurs près des bornes est également utile lorsque les disjoncteurs sont relativement éloignés.

Planification pour l'avenir

Tenez compte des besoins actuels de recharge de véhicules électriques et des besoins futurs potentiels au fur et à mesure que l'adoption des véhicules électriques augmente.

- Envisagez l'acheminement de chemins de câbles ou de conduits jusqu'à tous les emplacements prévus de stationnement de véhicules électriques et l'acheminement du câblage électrique depuis le panneau seulement pour répondre aux besoins actuels.
- Envisagez d'installer un tableau électrique dédié pour la recharge des véhicules électriques et l'optimisation de la gestion de la puissance ChargePoint. Cela utilise l'énergie disponible à un emplacement de façon efficace pour prendre en charge plus de ports de recharge qui ne serait possible autrement sans la gestion de l'énergie.

Conception civile et mécanique **2**

Respectez les directives suivantes pour concevoir les aspects civil et mécanique du site.

Chaque borne de recharge peut être installée sur un mur ou sur un socle en béton avec une trousse de gestion des câbles. Le socle peut être formé d'une dalle fraîchement coulée ou d'une surface de béton existante.

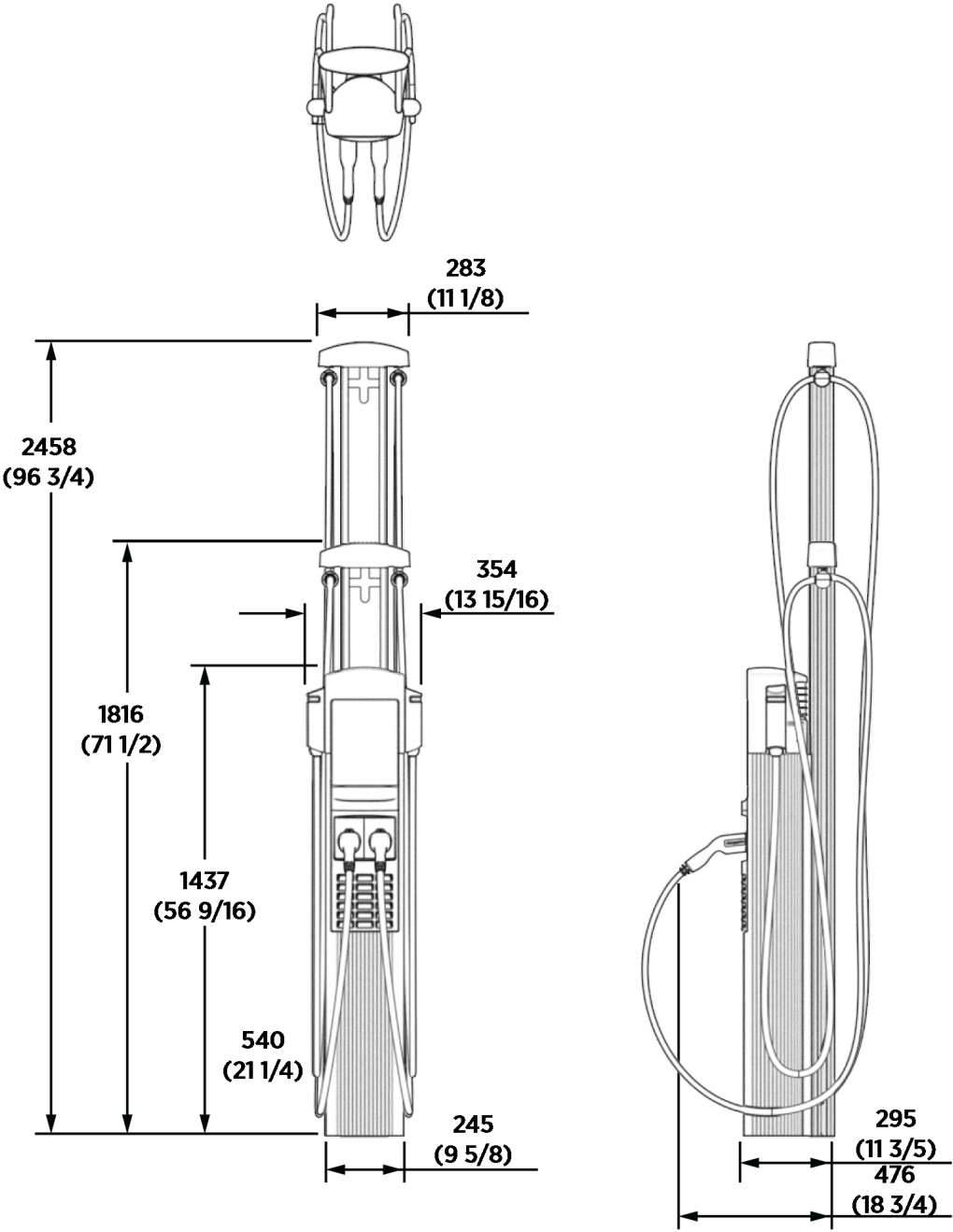
Dimensions et poids des composants

Chaque borne de recharge CP6000 peut être montée sur un socle ou sur un mur avec un ensemble de gestion des câbles (CMK). La borne est un boîtier vertical avec les poids et dimensions indiqués ci-dessous.

Configuration de borne	Poids approximatif
Un seul port, mural	62 kg (136 lb)
Deux ports, mural	68 kg (150 lb)
Un port, socle	71 kg (155 lb)
Deux ports, socle	76 kg (168 lb)

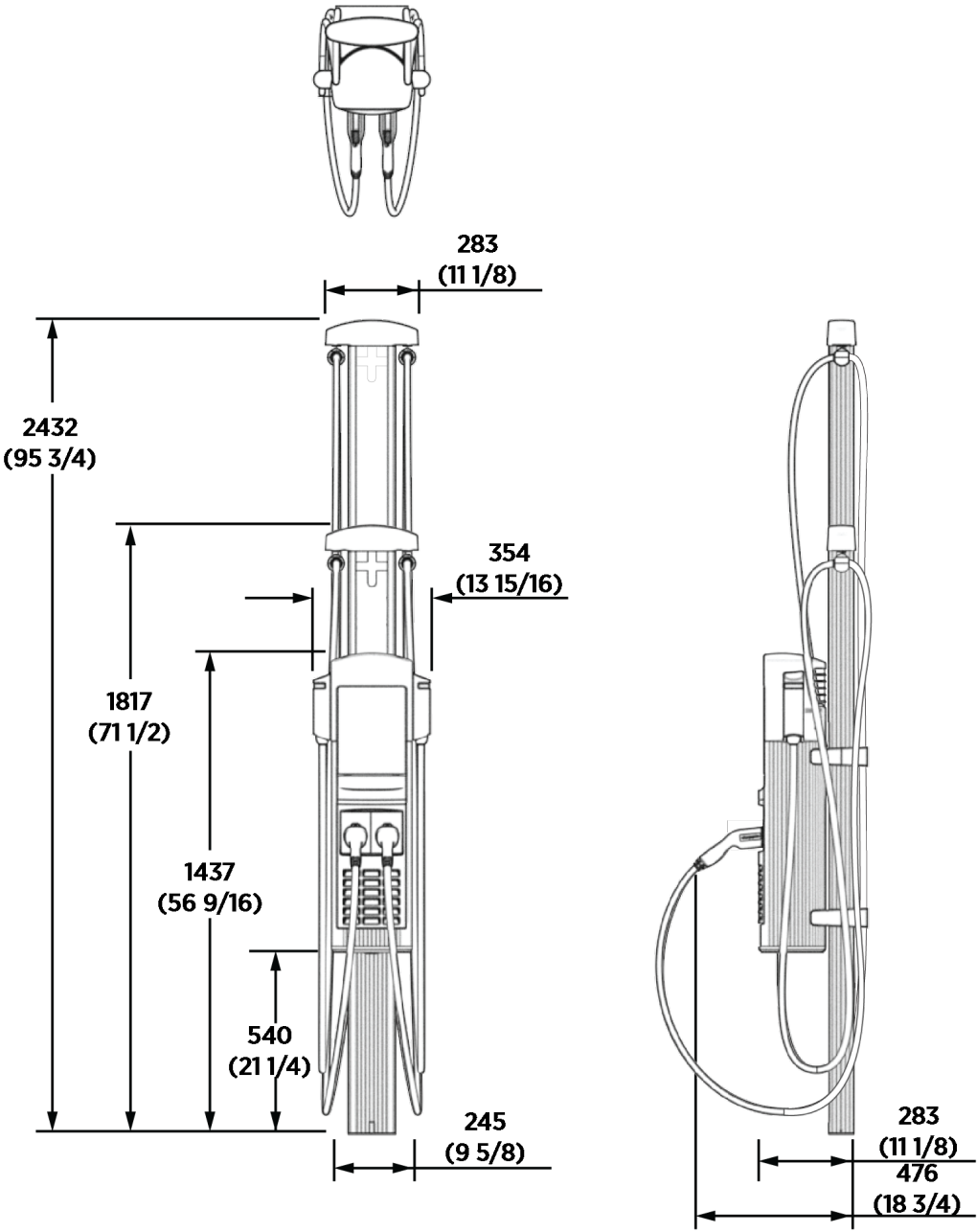
Montage sur socle avec CMK

Remarque : Ces images ne sont pas à l'échelle. Les mesures sont indiquées en unités métriques (mm), suivies des unités impériales équivalentes (po).



Montage mural avec CMK

Remarque : Ces images ne sont pas à l'échelle. Les mesures sont indiquées en unités métriques (mm), suivies des unités impériales équivalentes (po).



Spécifications de montage – Bornes sur socle



IMPORTANT : Utilisez un gabarit de montage sur béton ChargePoint lorsque vous installez une nouvelle borne de recharge sur socle ou remplacez une borne de recharge sur socle non-ChargePoint existante. Vous n'avez pas besoin d'utiliser un gabarit de montage sur béton si vous installez une borne de recharge murale ou si vous remplacez une borne ChargePoint existante.

La dalle en béton doit être conçue soit pour être spécifique au site, soit pour être conforme aux spécifications suivantes :

- Ne doit pas être installée sur de l'asphalte
- La surface de montage doit être régulière
- La surface de montage ne peut pas dépasser une pente de 6 mm par 300 mm (0,25 po par pi)
- La base de béton doit mesurer au moins 600 mm (2 pi) sur tous les côtés
- Les ancrages à l'époxy peuvent être utilisés (installations sur du béton existant)
- Aucun boulon à expansion n'est utilisé
- Consultez un ingénieur civil afin de vous assurer que le béton a une résistance et un volume suffisants; (installation sur du béton existant)



IMPORTANT : Si la surface existante ne répond pas aux spécifications ci-dessus, un ingénieur en bâtiment doit inspecter et approuver la dalle en tenant compte des dimensions et du poids de la borne de recharge CP6000.

Conceptions de socle de base

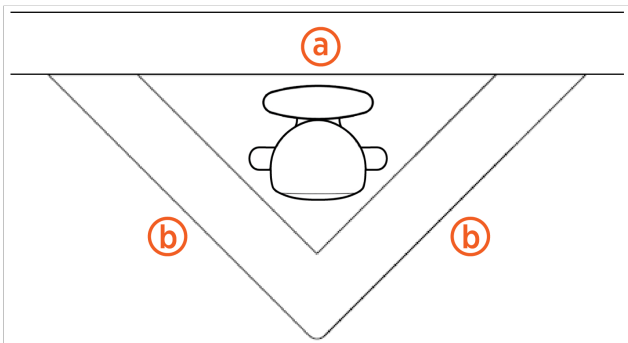
Il existe trois conceptions de socle de base :

- Devant une bordure **(a)** - Ne pas obstruer une voie piétonnière ni perturber l'aménagement paysager.

900 mm (3 pi) de chaque côté **(b)**

Zone : 0,42 m² (4,5 pi²)

Volume : 0,26 m³ (9 pi³)



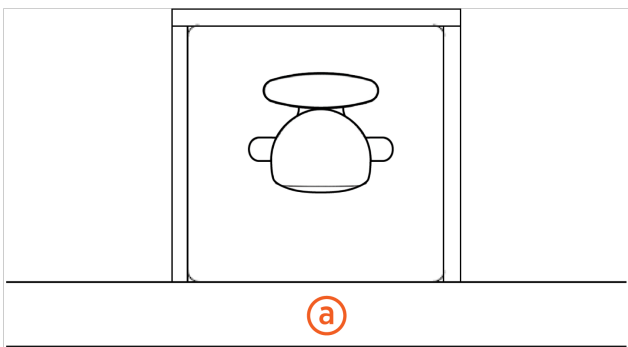
- Derrière une bordure **(a)** dans une jardinière ou une berme

600 mm (2 pi) de chaque côté

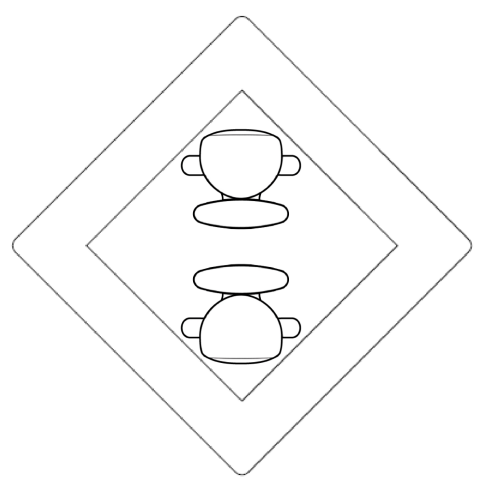
Zone : 0,37 m² (4 pi²)

Volume : 0,23 m³ (8 pi³)

Remarque : Au besoin, utilisez un mur de soutènement pour éviter que la saleté ne s'accumule sur la dalle.



-
- Deux bornes dos à dos, centrées entre quatre espaces, 900 mm (3 pi) de chaque côté
Zone : 0,84 m² (9 pi²)
Volume : 0,51 m³ (18 pi³)

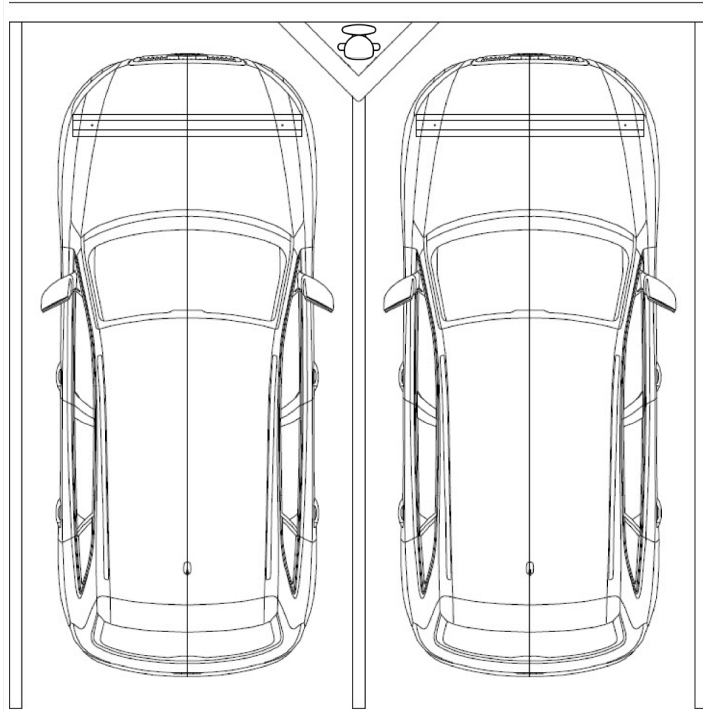


Configurations de socle pour différents aménagements de stationnement

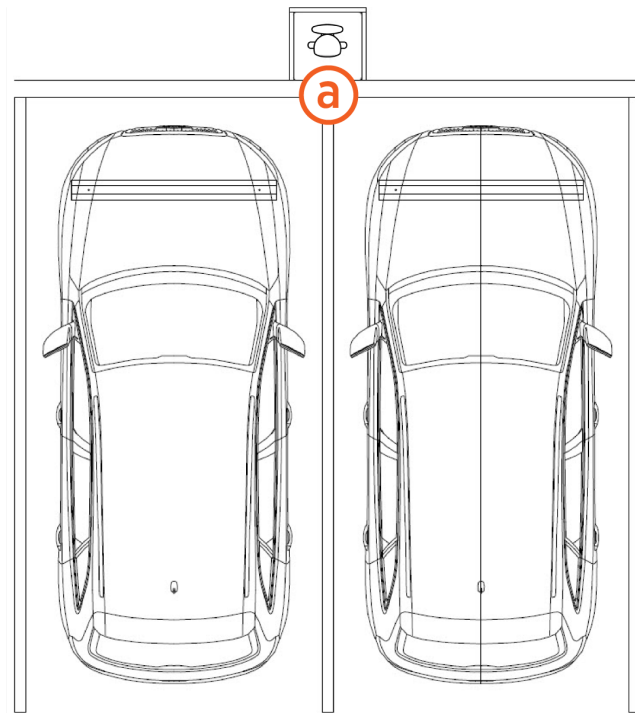
La borne conception du socle peut être configurée de diverses façons en fonction de différents aménagements de stationnement. Veillez à utiliser un volume suffisant de béton pour assurer l'ancrage de la borne de recharge.

Remarque : Les bornes de recharge CP6000 sont disponibles en plusieurs configurations. Les images de ce guide peuvent ne pas correspondre exactement à votre borne; toutefois, les renseignements s'appliquent, à moins d'indication contraire.

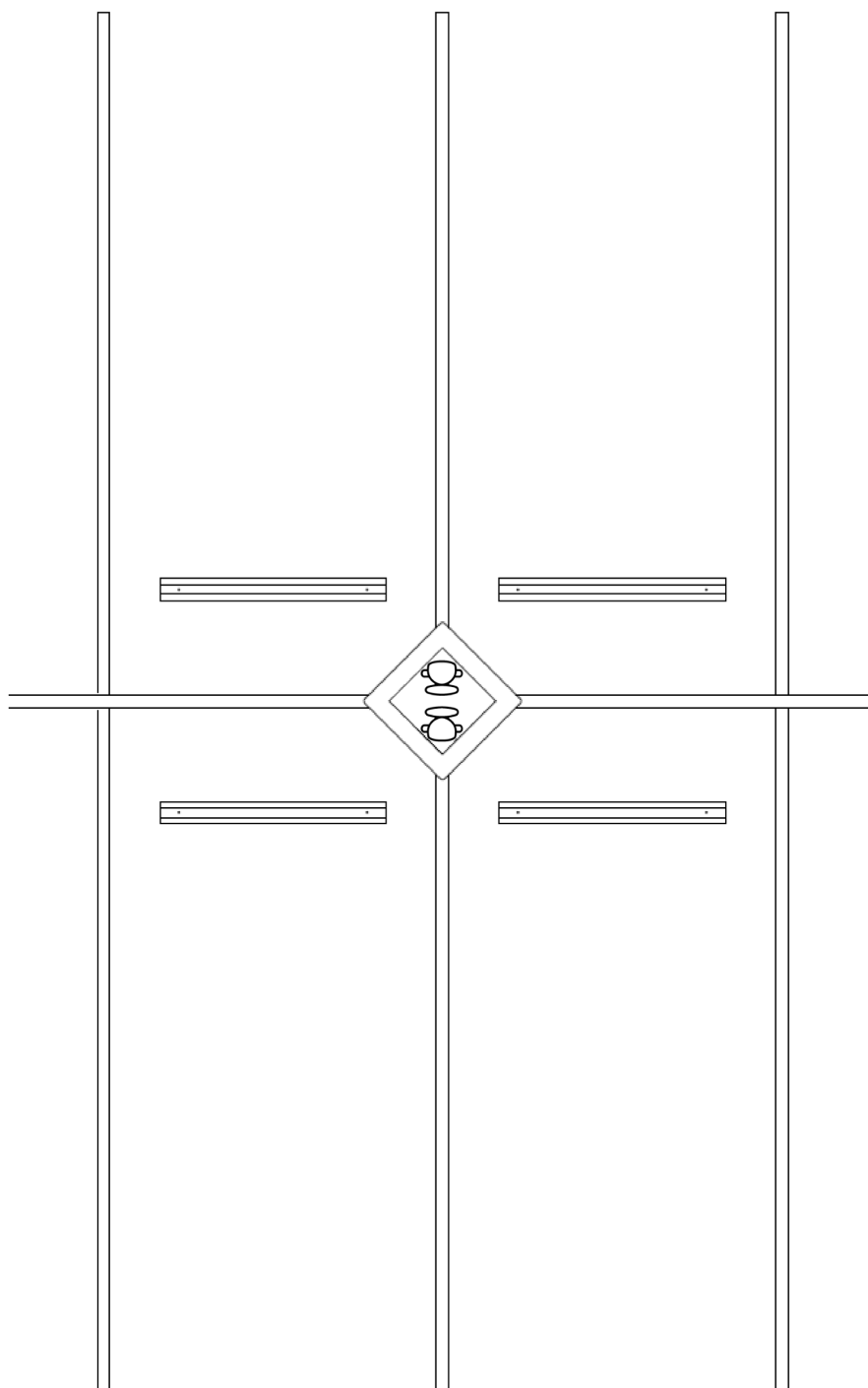
- Posez la borne contre la bordure entre des espaces avec des butées de roue situées à 900 mm (3 pi) de l'avant de chaque borne. La base de la borne de recharge peut être posée au même niveau que les espaces de stationnement ou au niveau de la bordure.



- Posez la borne dans une jardinière ou une berme entre des espaces avec des butées de roue situées à 900 mm (3 pi) de l'avant de chaque borne ou de la bordure **(a)**.



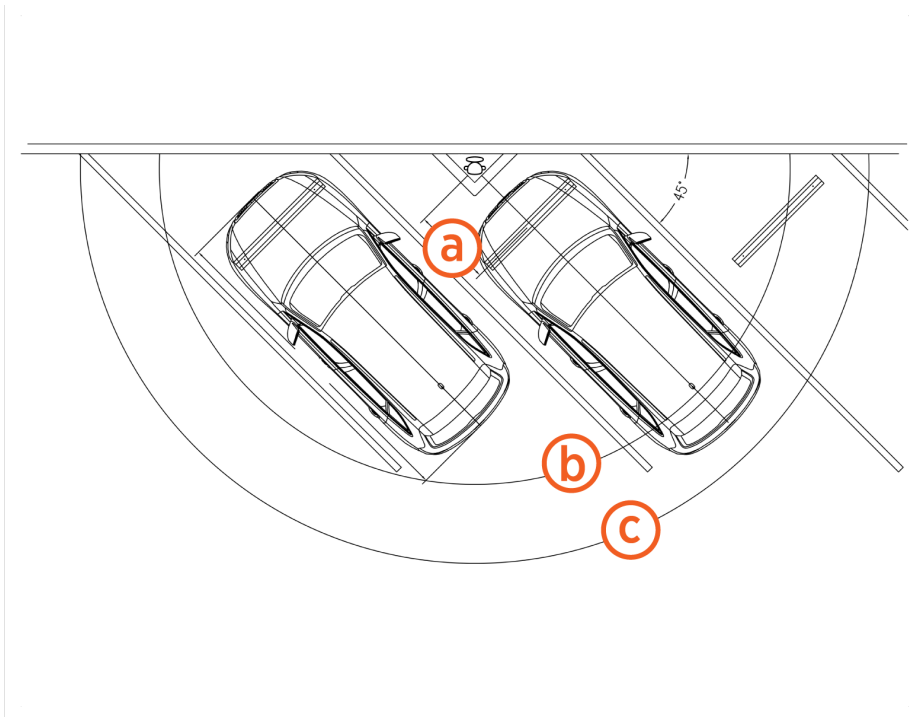
-
- Posez deux bornes de recharge dos à dos centrées entre quatre espaces avec des butées de roue situées à 900 mm (3 pi) de l'avant de chaque borne. La base de la borne de recharge peut être posée au même niveau que les espaces de stationnement ou au niveau de la bordure.



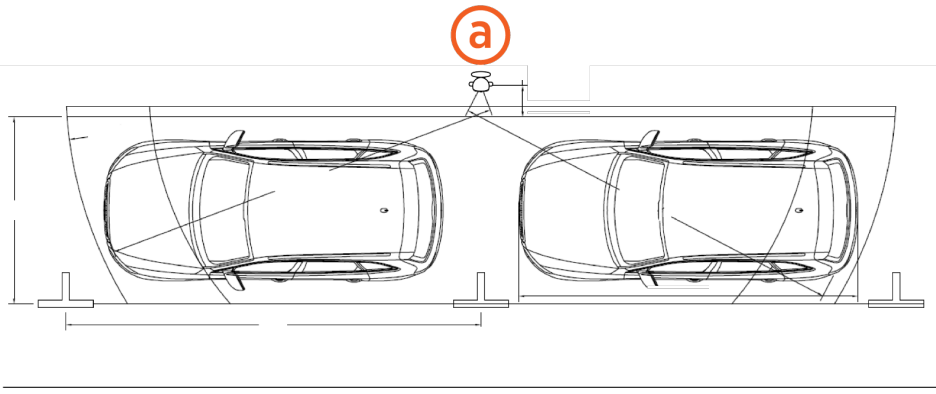
- Lorsque vous posez une borne à deux supports centrée avec l'espace de droite, les câbles de recharge peuvent atteindre deux véhicules. Posez une butée de roue **(a)** à 1 220 mm (4 pi) du centre de chaque borne de recharge.

Prenez note des détails suivants pour cet aménagement :

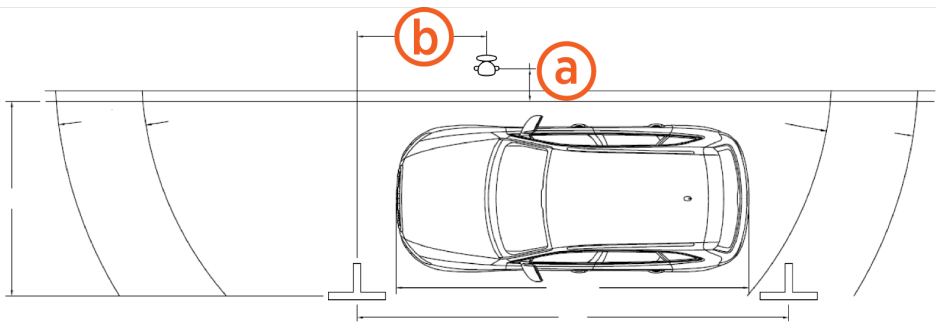
- L'arc montre la portée utile des deux longueurs de câble disponibles, soit celui de 5,5 m (18 pi) **(b)** et celui de 7 m (23 pi) **(c)**.
- L'option de câble de 7 m (23 pi) est recommandée pour une telle configuration.
- La base de la borne de recharge peut être posée au même niveau que les espaces de stationnement ou au niveau de la bordure.
- Assurez-vous d'installer les affiches des bornes de recharge électrique sur les deux espaces.



- Posez une borne à deux supports centrée entre deux espaces de stationnement en parallèle de 6 m (20 pi) de longueur. Posez la borne (a) à 450 mm (18 po) de la bordure. Un câble de recharge de 7 m (23 pi) est recommandé.



- Posez une borne à un support pour un espace de stationnement en parallèle de 6 m (20 pi) de longueur. Posez la borne (a) à 450 mm (18 po) de la bordure, et à 1,8 m (6 pi) de l'avant de l'espace de stationnement (b).

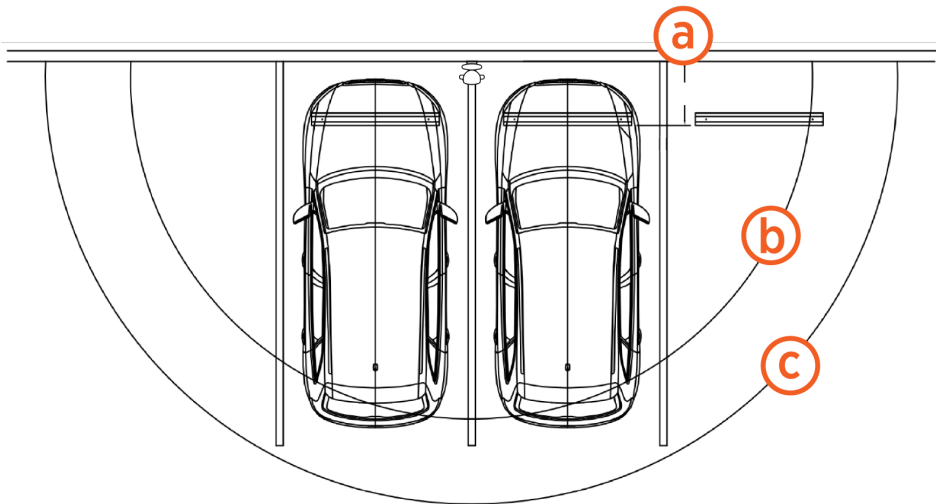


Spécifications de montage – Bornes murales

Pour les bornes murales :

- Le mur doit être régulier, stable et d'aplomb.
- La hauteur minimale du mur doit être de 1160 mm (45,7 po) au-dessus d'un plancher fini.
- Installez des butées de roue (a) à 900 mm (3 pi) du mur.
- Les arcs indiquent la portée d'utilisation des deux longueurs du câble de recharge disponibles : 5,5 m (18 pi) (b) et 7 m (23 pi) (c).

Remarque : Veillez à ce que l'espace entre le mur et la borne de recharge soit dégagé et exempt de débris.



IMPORTANT : Assurez-vous que le mur puisse soutenir la borne. Si le mur est creux, couvrez au moins deux montants au moyen d'une entretoise de 41 mm (1 5/8 po).



AVERTISSEMENT : En cas de mauvaise installation, la borne de recharge ChargePoint peut présenter un risque de chute pouvant entraîner la mort, des blessures corporelles ou des dommages matériels. Utilisez toujours le modèle de montage sur béton fourni, déjà installé dans l'illustration ci-contre, ou une solution de montage en surface approuvée par ChargePoint pour installer la borne de recharge ChargePoint. Installez toujours l'unité conformément aux codes et normes applicables en faisant appel à des professionnels agréés. L'installation à l'aide de méthodes non approuvées se fait aux risques de l'entrepreneur et annule la garantie limitée d'un an d'échange de pièces.

Drainage

Assurez-vous que les pentes, les murs ou les clôtures du site ne retiennent pas l'eau autour de l'emplacement d'installation d'une borne de recharge. Le système est conçu pour résister à l'eau uniquement jusqu'à la hauteur de l'embase du conduit.



AVERTISSEMENT : L'exposition de la borne de recharge ChargePoint à de l'eau au-dessus du niveau de l'embase du conduit. peut entraîner un risque d'électrocution, de choc ou d'incendie. Coupez l'alimentation à la borne de recharge si elle a été exposée à de l'eau stagnante, et communiquez avec ChargePoint avant de rétablir l'alimentation à la borne.

Dégagements

Pour les installations sur socle, l'embase du conduit doit se situer à au moins 230 mm (9 po) de tout obstacle à l'arrière. Cela comprend les autres bornes de recharge. Vérifiez les codes applicables pour connaître les exigences supplémentaires en matière de dégagement.

Accessibilité

Conformez-vous aux lois, aux ordonnances et aux règlements régionaux en matière d'accessibilité. La borne de recharge CP6000 ne doit pas bloquer de rampes ni de voies d'accès, et la hauteur de l'écran interactif ne doit pas dépasser la hauteur maximale imposée par les lois locales.

Signalisation

Reportez-vous aux codes locaux et régionaux pour concevoir les éléments suivants pour le site :

- Toute nouvelle répartition des places de stationnement requise
- Panneaux de véhicules électriques ou de véhicules électriques accessibles
- Marquages à la peinture de véhicules électriques ou de véhicules électriques accessibles sur et autour des places de stationnement

Conception électrique **3**

Les bornes de recharge CP6000 sont disponibles avec une intensité maximale de 50 A ou 80 A.

Si la borne de recharge autorise un maximum de 50 A, les options de sélection de puissance du courant comprennent 16 A, 24 A, 32 A, 40 A, 48 A et 50 A.

Si la borne de recharge autorise un maximum de 80 A, les options de sélection de puissance du courant comprennent 16 A, 24 A, 32 A, 40 A, 48 A, 50 A, 56 A, 64 A, 72 A et 80 A.

Le partage de puissance permet à la borne à deux ports de partager l'énergie avec un circuit simple dans deux ports, en réglant la puissance, selon qu'un seul ou les deux ports sont en recharge. Le câblage standard utilise un circuit indépendant pour chaque port. Le partage de puissance peut être utilisé en combinaison avec la sélection de puissance.

Reportez-vous à la fiche technique CP6000 à l'adresse chargepoint.com/guides pour obtenir des renseignements sur les sujets suivants :

- Puissance d'entrée
- Puissance de sortie
- Interfaces de montage et fonctionnelles
- Caractéristiques de sécurité et de connectivité
- Caractéristiques nominales de sécurité et de fonctionnement

Considérations générales relatives au câblage

Assurez-vous que l'emplacement où se fait l'installation est doté du câblage de branchement qui répond aux exigences en matière d'alimentation de la borne de recharge.

Le calibre des conduits et des câbles est déterminé en fonction de la longueur des parcours entre le panneau électrique et l'emplacement de la borne. Le câblage de branchement doit être acheminé dans un conduit conformément aux codes d'électricité locaux. Consultez les codes nationaux et locaux ou un ingénieur de projet pour déterminer le grade, la qualité et le calibre des conduits ou des câbles.

Fixez le conduit à l'aide d'un adaptateur énuméré. Utilisez un moyen d'étanchéité qui respecte toutes les exigences de code applicables.

Le kit de fixation sur dalle de béton CP6000 prend en charge un câblage de service via l'antenne, le conduit, ou une méthode de câblage appropriée locale. Visitez la section [Préparation du béton pour montage sur socle](#) pour obtenir de plus amples renseignements.

Remarque : L'ensemble du câblage et du conduit est fourni par l'entrepreneur, sauf indication contraire.

Pour les spécifications complètes du produit, reportez-vous à la fiche technique de la borne CP6000.

Considérations de montage mural

- Les bornes de recharge CP6000 murales utilisent un câblage à montage en surface.
- Quand vous acheminez le câblage électrique pour une borne murale, le conduit et le câble doivent être acheminés à l'emplacement où la borne sera montée. Un conduit flexible est généralement utilisé pour acheminer le câble jusqu'à la borne. Le câblage est introduit par des entrées défonçables au bas de la borne de recharge.

Considérations de montage sur socle

- Les bornes de recharge CP6000 sur pied nécessitent généralement un câblage de service installé sous terre et qui entre par le bas de la borne.
- Lorsque vous tirez le câblage électrique pour la fixation sur pied de la borne CP6000, vérifiez qu'il reste au moins 1,5 m (5 pi) de câble au-dessus du niveau du sol.

Conduit

Le diamètre extérieur du conduit ne doit pas dépasser les dimensions du gabarit de montage sur socle : 95 mm (3,74 po). Les embouts de conduit doivent mesurer entre 152 mm (6 po) et 590 mm (23,25 po) au-dessus du niveau du sol.

Les embases de conduit ne doivent pas dépasser 600 mm au-dessus du niveau de la dalle.

Exigences en matière d'alimentation électrique

Le calibre du câblage doit être conforme à tous les codes applicables pour les appareils sous charge continue. La norme principale pour la taille des câbles est basée sur les normes IEC 60364-5-52:2009 et IEC 60364-5-54:2011. Le bornier accepte les conducteurs toronnés ou massifs jusqu'à 1/0 AWG (50 mm²). La taille appropriée dépend de la distance entre le panneau électrique et le site d'installation de la borne de recharge et du courant maximal dans le circuit.

Remarque : Pour les conducteurs multibrins, l'application d'embouts est recommandée.

Lors de la planification d'une installation composée de plusieurs bornes de recharge de véhicules électriques, une pratique exemplaire consiste à séparer les charges non continues des charges continues, tous les circuits de dérivation pour la recharge électrique étant raccordés à un panneau électrique réservé doté des disjoncteurs adéquats. Lors du dimensionnement de nouveaux panneaux électriques dédiés à la recharge de véhicules électriques, tous les circuits de dérivation doivent prendre en charge une charge continue.

Les bornes de recharge CP6000 sont conçues pour être connectées et fonctionner à des tensions nominales de 208 V ou 240 V (phase/phase) à 60 Hz. La source doit avoir un neutre lié à la masse pour établir une phase de 120 V à la masse.



ATTENTION : La borne de recharge CP6000 répond aux exigences de la catégorie de surtension III et comprend une protection contre les surtensions qui absorbe les surtensions transitoires. Les bornes de recharge CP6000 sont testées conformément aux normes CEI 61000-4-5 (4 kV). Dans les pays où une protection supplémentaire par dispositif de protection contre les surtensions est requise, vérifiez les codes nationaux pour la catégorisation et l'installation de l'équipement.

ATTENTION : Utilisez des conducteurs en cuivre uniquement.

Utilisez des disjoncteurs neufs uniquement.



Capacité du port	Calibre du disjoncteur
80 A/port	Disjoncteur de 100 A par port
48 A/port	Disjoncteur de 60 A par port
40 A/port	Disjoncteur de 50 A par port

Veillez à ce que tous les raccordements électriques et prises de terre (particulièrement ceux du fusible) soient propres et serrés au couple prescrit. Retirez l'oxyde de tous les conducteurs et de toutes les cosses avant de connecter le câblage.

Soyez conscient de ces exigences avant d'installer la borne de recharge :

- Les bornes de recharge CP6000 sont conformes à la classe B.
- La CP6000 est un équipement de classe I mis à la terre et doit être mise à la terre.

Consultez l'opérateur de votre réseau électrique pour connaître les réglementations locales. En fonction de la puissance nominale requise, l'installation de la borne de recharge peut requérir un enregistrement auprès de l'opérateur de votre réseau électrique et son approbation.

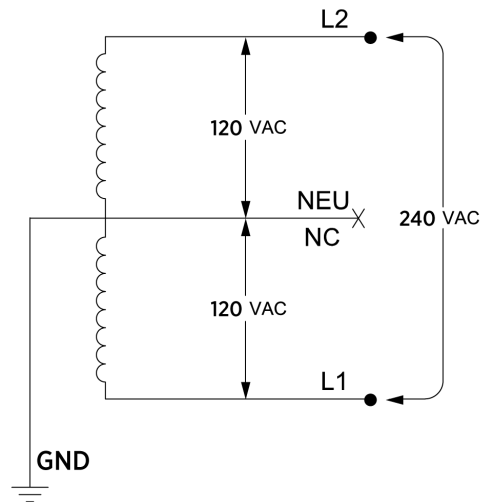
Exigences de mise à la terre

Les bornes de recharge CP6000 doivent être connectées à un réseau de fils métalliques permanent et mis à la terre. Pour protéger la borne de recharge, un câble de mise à la terre doit être acheminé avec les autres câbles du circuit et connecté à une borne de terre de la borne de recharge.

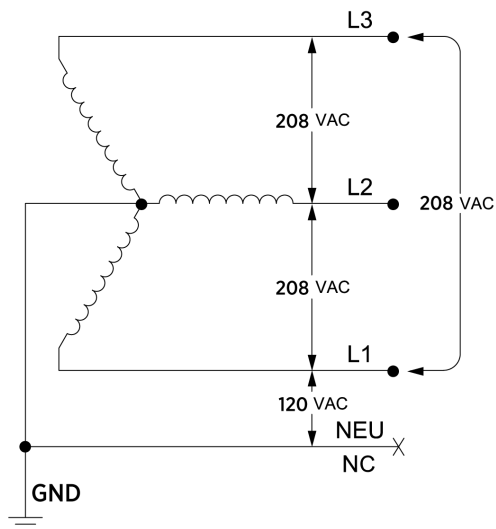
Un conducteur de terre conforme aux codes pertinents doit être mis à la terre au niveau de l'équipement de service ou, lorsqu'il est alimenté par un système distinct, au niveau du transformateur d'alimentation, ou il peut être mis à la terre à une électrode de mise à la terre. Assurez-vous que le conducteur de terre est conforme à tous les codes applicables.

Branchement aux systèmes suivants

- 120/240 V c.a., 1Ø Neutre lié
La borne est branchée à L1 et L2
Le neutre n'est pas utilisé

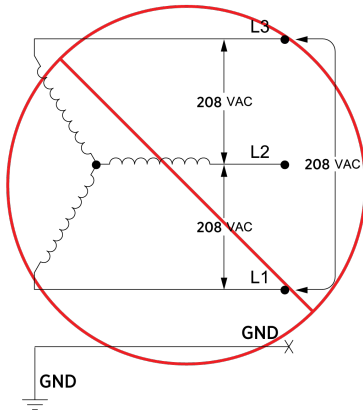


- 120/208 V c.a., 3Ø Neutre lié en étoile
La borne peut être branchée à l'une ou l'autre des deux lignes
Le neutre n'est pas utilisé

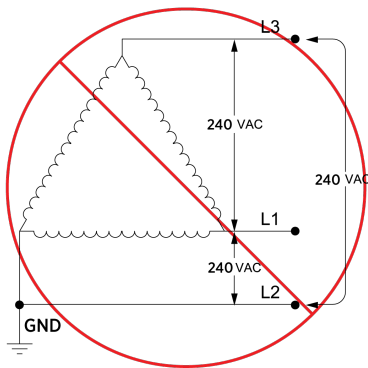


Ne pas brancher aux systèmes suivants

- 208 V c.a. 3Ø En étoile, non mis à la terre
Neutre flottant
La tension de l'une ou l'autre des lignes à la terre n'est pas déterminée
Le neutre n'est pas mis à la terre



- 120/240 V c.a., 3Ø En triangle, mis à la terre en coin
La tension nominale de toute ligne n'est pas de 120 V par rapport à la terre.
- Tout système où le point central de la source d'alimentation c.a. n'est pas mis à la terre.



Connectivité 4

Un signal cellulaire solide et constant est nécessaire pour que les installateurs puissent activer la borne de recharge électrique. Un signal faible ou sporadique peut avoir une incidence sur les aspects essentiels de la borne de recharge, notamment :

- Exactitude des rapports
- Capacité pour les conducteurs d'utiliser l'application mobile
- Capacité pour le service à la clientèle de dépanner les problèmes
- Prise en charge des fonctions avancées comme la gestion de l'alimentation ou la liste d'attente

Un signal puissant est également requis pour les programmes de maintenance et de gestion Assure de ChargePoint.

Les bornes ChargePoint utilisent des connexions de données cellulaires pour accéder aux services infonuagiques de ChargePoint. Cela permet des connexions de données sécuritaires et conformes aux normes PCI sans nécessiter une autre forme de connectivité Internet sur un site d'installation ou imposer des responsabilités supplémentaires de gestion de réseau sur un hôte de site.

Chaque borne possède sa propre connexion cellulaire.

Intensité et qualité du signal

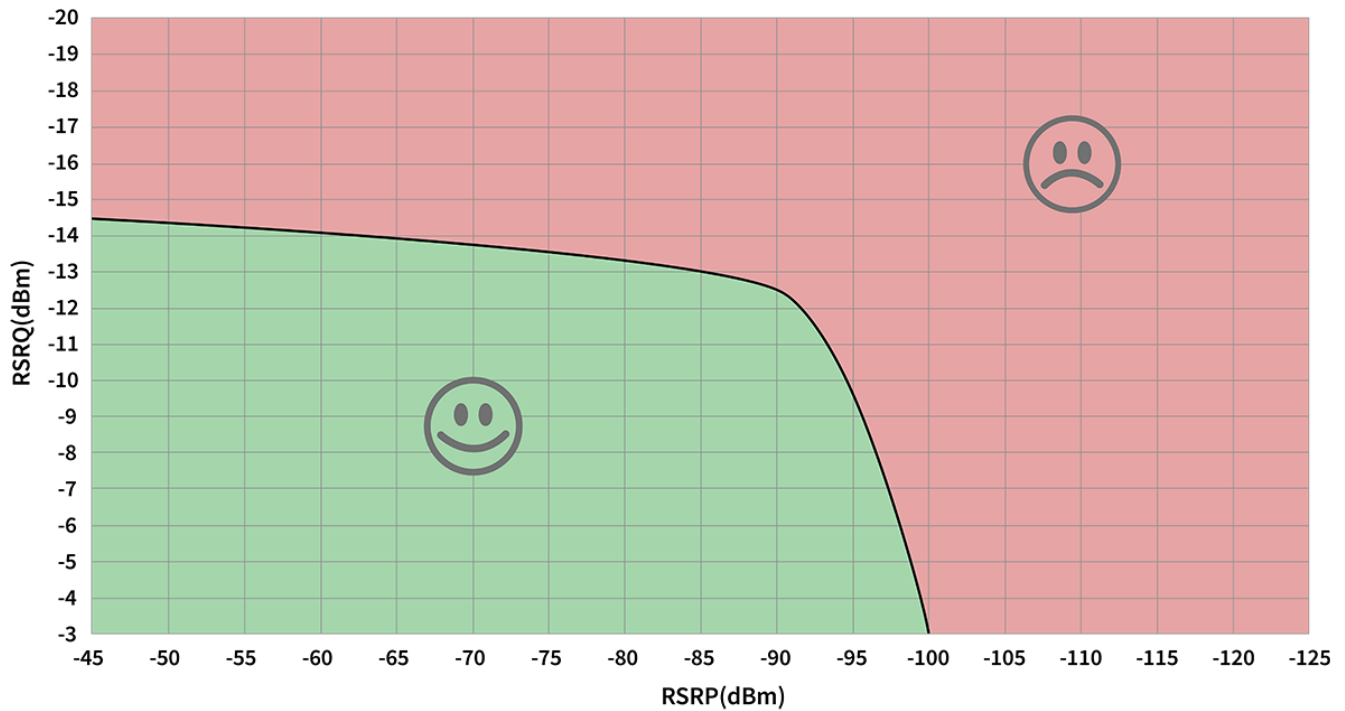
Vous devez utiliser un appareil de détection des signaux cellulaires (comme un Sniper LTE par Siretta ou équivalent) pour prendre les lectures d'intensité du signal aux emplacements exacts proposés de la borne de recharge. Si la borne de recharge ne dispose pas de sa propre connexion cellulaire, mesurez l'intensité du signal à l'emplacement de montage proposé pour la borne passerelle.

En Amérique du Nord, les produits ChargePoint prennent tous en charge les bandes LTE 2, 4 et 5. Les fournisseurs les plus souvent pris en charge pour l'évaluation du site sont les suivants :

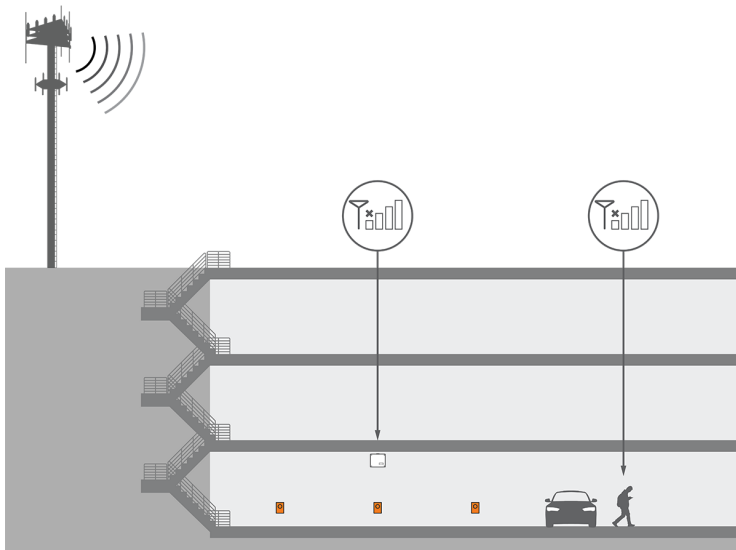
- É.-U. : AT&T, T-Mobile et Verizon
- Canada : Rogers, Telus et Bell

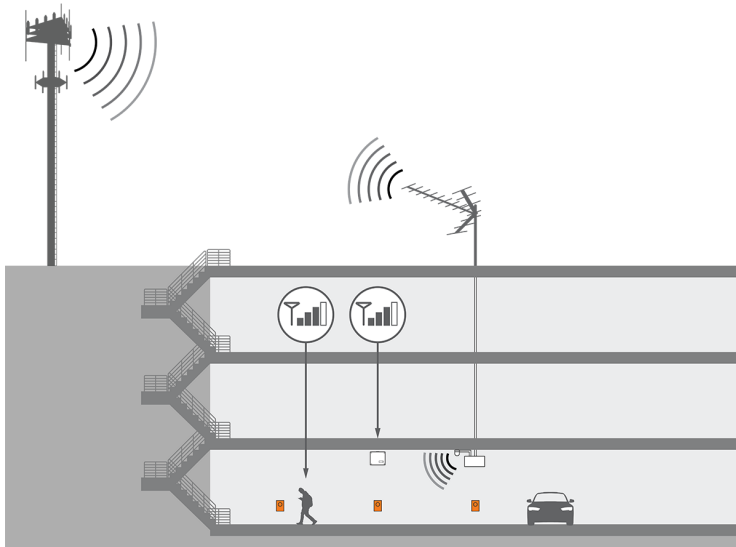
Vous devez tester la puissance du signal LTE à l'emplacement de montage proposé pour chaque borne passerelle et vous assurer que l'emplacement respecte le RSRQ minimum de -12,5 dB ou mieux, pour le RSRP mesuré à -90 dBm ou mieux. Reportez-vous au graphique pour connaître les combinaisons acceptables.

Remarque : Ces nombres sont tous négatifs ; une valeur de -70 dBm est donc plus forte qu'une valeur de -85 dBm, et -90 dBm est une valeur plus faible.



Si l'intensité du signal est plus faible que cela, prenez les mesures cellulaires à l'endroit où les antennes d'amplification de signal cellulaire seront installées. Assurez-vous qu'il existe un signal suffisant pour ce modèle de répéteur. Installer des répéteurs pour amplifier la puissance des signaux cellulaires. Il est souvent nécessaire de recourir à des répéteurs lors de l'installation de bornes de recharge dans un garage souterrain ou dans une structure de stationnement fermée.





Pour les autres régions, ou si le site ne dispose pas d'un signal puissant sur ces bandes, contactez votre représentant ChargePoint pour obtenir des solutions supplémentaires.

ChargePoint recommande vivement de consulter un spécialiste de la connectivité cellulaire avant toute installation. Une consultation peut vérifier :

- Le service auprès d'un fournisseur de services pris en charge sur une bande LTE prise en charge
- Niveaux de signal et de bruit local disponibles sur les bandes applicables
- Le site change pour répondre correctement à vos besoins, à la fois pour la bande passante de la borne et pour toute autre couverture téléphonique pour la satisfaction du client ou du locataire

Répéteurs

Certains sites nécessitent l'utilisation de répéteurs pour assurer un signal fort à toutes les bornes. Si un répéteur est requis, recherchez un modèle doté des caractéristiques suivantes :

- Spécifiquement compatible LTE sur les bandes répertoriées
- Multi-porteurs
- Multibande
- Pas déjà dédié à FirstNet ou à d'autres réseaux spécifiques aux premiers répondants
- Gain automatique recommandé

Remarque : Ne vous fiez pas aux mesures effectuées avec un téléphone cellulaire lorsque vous effectuez des inspections de site. De nombreux amplificateurs de signal et prolongateurs de réseau peuvent ne pas être compatibles avec le matériel Chargepoint, y compris certains types de systèmes d'antenne distribués (DAS), de micro/nano/pico/femtocellule et d'amplificateurs de signal spécifiques à une bande ou à un support.

Préparation du béton pour le montage sur socle 5

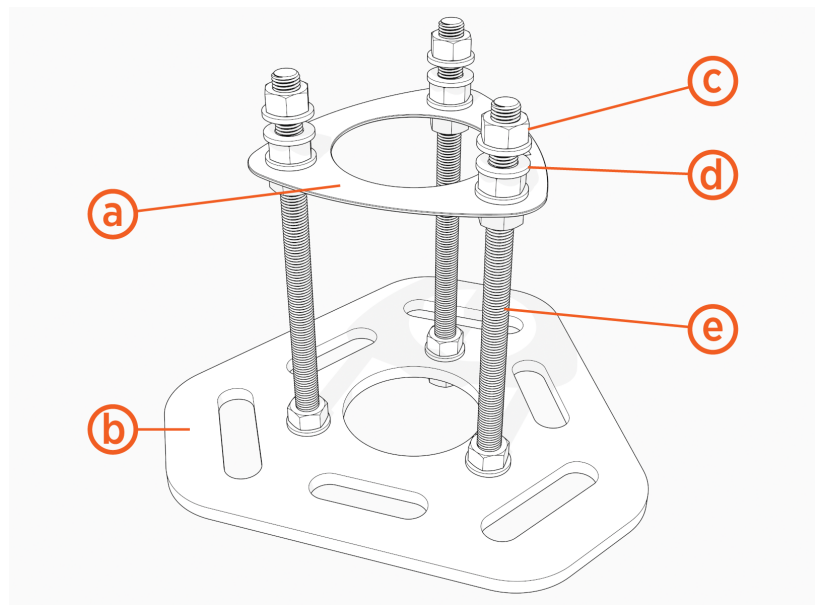
Gabarit de montage sur béton

Vous devez utiliser un gabarit de montage sur béton ChargePoint lorsque vous installez une nouvelle borne de recharge sur socle ou remplacez une borne de recharge sur socle non-ChargePoint existante.

Utilisez un CMT pour installer des bornes de recharge sur du béton existant (uniquement sur un plancher intermédiaire).

Vous devez commander le gabarit de montage sur béton CP6000 séparément et suffisamment tôt pour l'avoir lors de la construction du site. Cette trousse est livrée séparément de la borne de recharge ChargePoint CP6000.

- a. Gabarit supérieur
- b. Gabarit inférieur
- c. Écrous (x 15)
- d. Rondelles (x 18)
- e. Boulons d'ancrage (x 3)



Remarque : Vous n'avez pas besoin d'utiliser un gabarit de montage sur béton si vous installez une borne de recharge murale ou si vous remplacez une borne ChargePoint existante.

Les composants de la trousse de gabarit de montage sur béton à utiliser, les outils nécessaires et les étapes d'installation varient en fonction du type d'installation, soit une installation sur du béton neuf ou une installation sur du béton existant.



AVERTISSEMENT : N'utilisez pas de boulons d'ancrage expansibles. N'installez pas la borne CP6000 sur une surface en asphalte.

Outils et matériaux

Outre la trousse de gabarit de montage sur béton CP6000, l'équipe de construction du site a besoin des éléments suivants :

- Outils de creusage (pelle, bêche, etc.)
- Matériaux pour préparer la forme pour le coulage du béton
- Béton tel que spécifié par les plans du site
- Barre d'armature comme spécifié par les plans du site
- Clé de 24 mm (1 po)
- Un niveau
- Gants résistants aux coupures
- Perceuse ou perforatrice hydraulique (si un câble blindé est utilisé)
- Conduits, canalisations ou câbles blindés dans les quantités et les types spécifiés par les plans du site, conformes aux codes locaux (voir le reste de ce document pour les tailles et l'acheminement des conduits)

Installation dans du béton neuf



AVERTISSEMENT : Toute installation de la borne de recharge ChargePoint CP6000 non conforme à ces instructions, à toutes les pratiques de construction locales, aux conditions climatiques et aux normes de sécurité, ainsi qu'à l'ensemble des codes et règlements applicables, peut entraîner des risques de décès, de blessures corporelles ou de dommages matériels, et annule la garantie limitée d'un an sur l'échange de pièces.

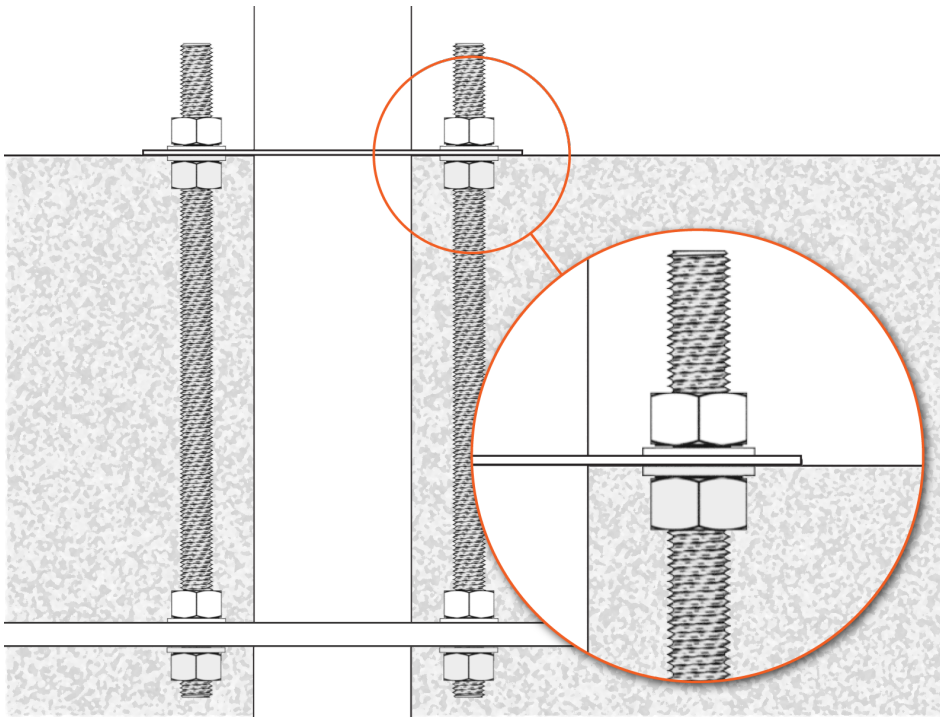
1. Creusez et excavez une ouverture pour accueillir le conduit de câblage et la dalle de montage en béton qui répond aux normes et exigences locales, conformément aux plans du site.
2. Acheminez le conduit vers chaque borne selon les besoins. Si la borne a besoin d'un accès Ethernet câblé, passez un conduit Ethernet.
3. Créez la forme et posez la barre d'armature pour la fondation.
 - Le bloc de béton doit mesurer au moins 600 mm (24 po) sur tous les côtés.
 - L'embase du conduit doit mesurer entre 152 mm (6 po) et 590 mm (23,2 po) au-dessus de la surface de béton



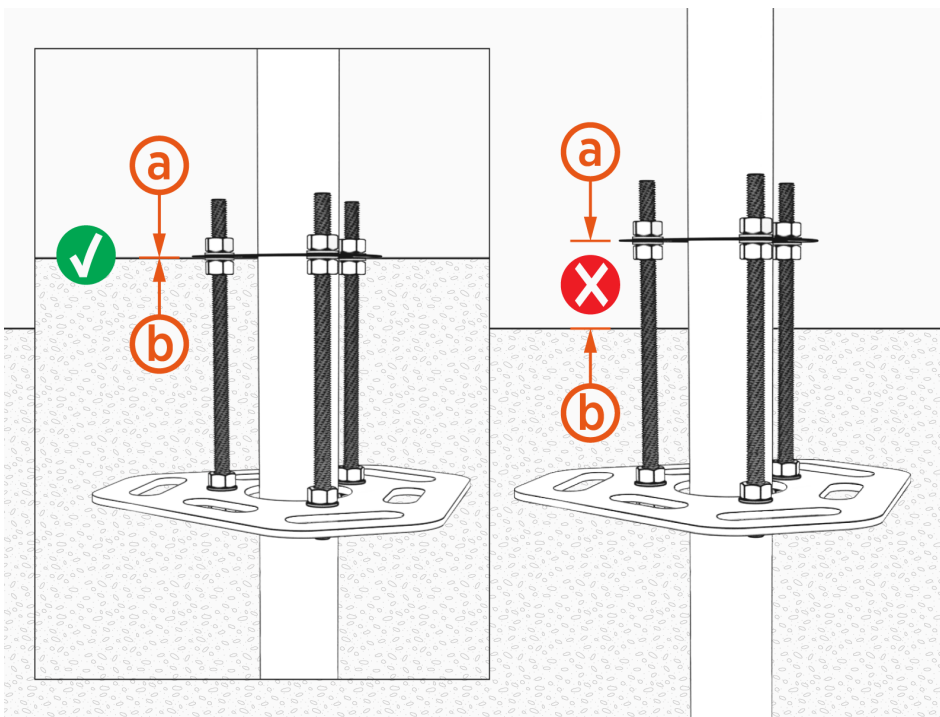
IMPORTANT : Il est essentiel que les conduits soient correctement positionnés et d'aplomb. La tolérance de l'emplacement d'entrée des conduits dans la borne est de 2 mm (1/16 po).

4. Alignez le gabarit de montage sur béton CP6000 sur les embouts de conduit en s'assurant que les deux boulons soient orientés vers l'avant et le troisième boulon soit orienté vers l'arrière.

- Faites glisser le gabarit de montage sur béton CP6000 sur les embouts de conduit jusqu'à ce que la surface supérieure du gabarit soit au niveau de la surface supérieure du béton coulé.

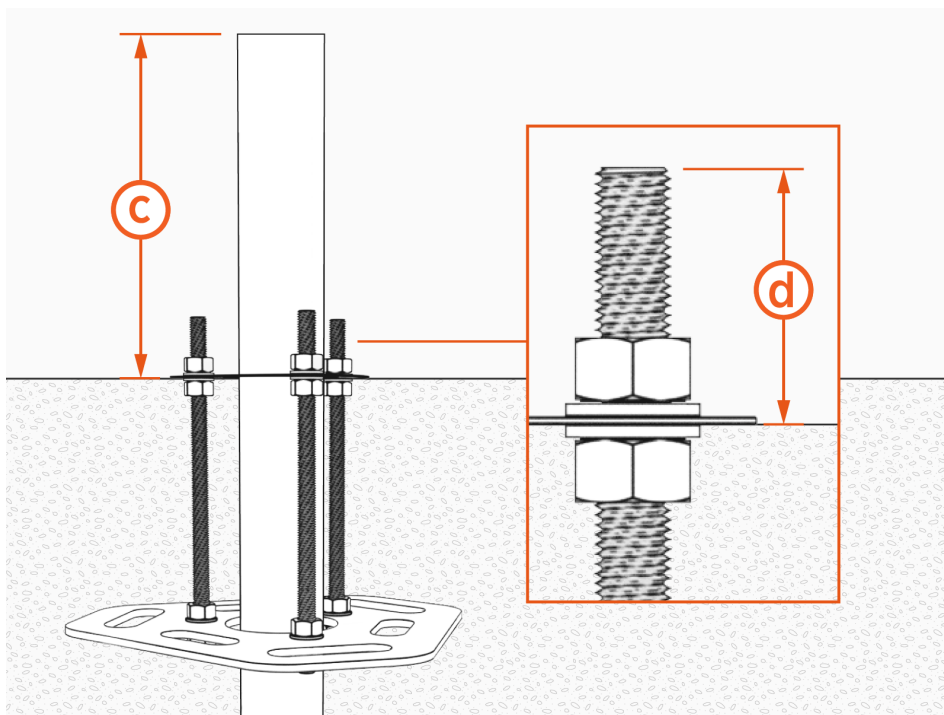


Le bas du gabarit supérieur (a) doit s'aligner sur la surface du béton (b).

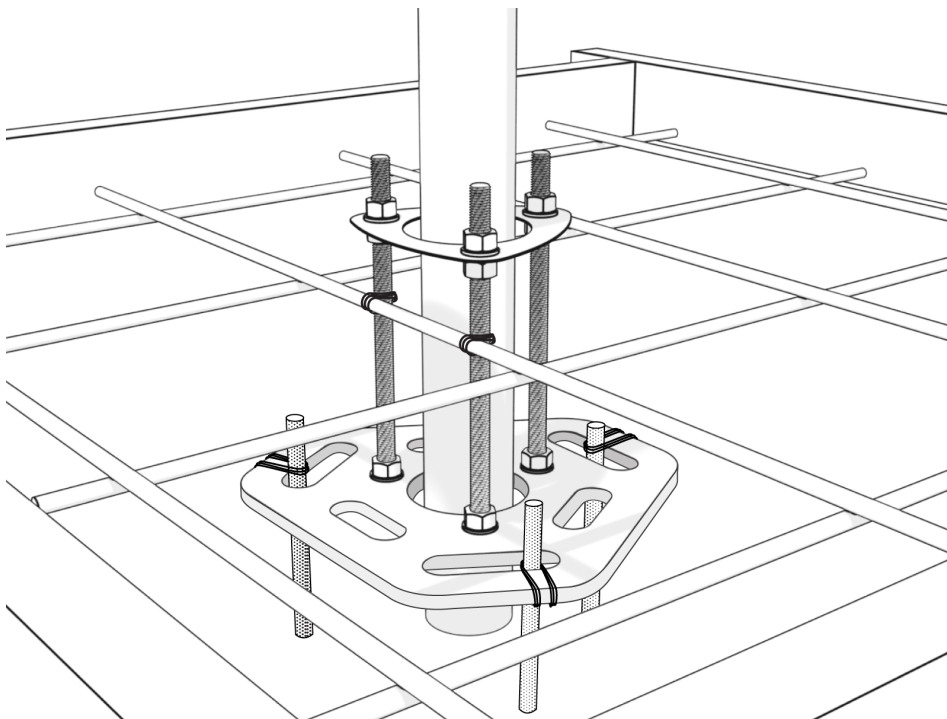


- Assurez-vous que les conduits sont à l'aplomb.

7. Vérifiez avec un niveau que le gabarit de montage sur béton CP6000 est de niveau longitudinalement et latéralement.
8. La hauteur du conduit (c) doit être comprise entre 152 mm (6 po) et 590 (23-1/4 po). Chaque boulon (d) doit s'étendre entre 60 mm (2,5 po) et 100 mm (4 po) au-dessus de la surface de béton.



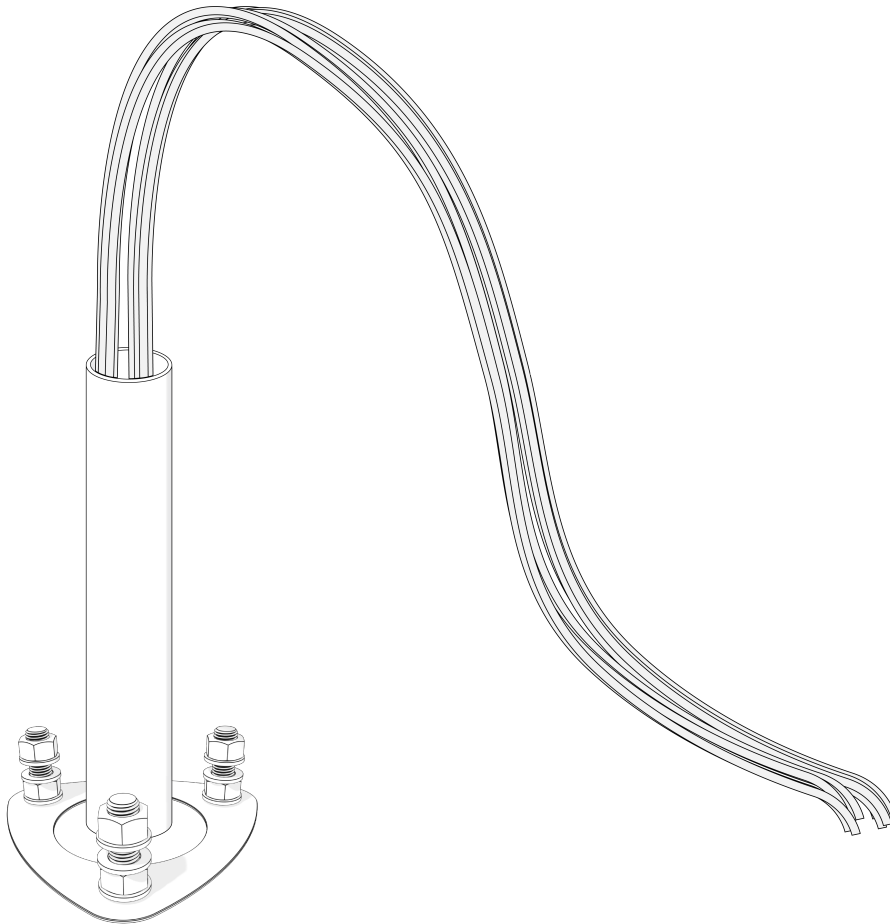
9. Avant de couler le béton, fixez le gabarit de montage sur béton CP6000 sur la barre d'armature afin de le maintenir en place.



IMPORTANT : Le gabarit de montage sur béton CP6000 et le conduit doivent être fixés afin d'éviter qu'ils ne bougent de leur position lors du coulage et du durcissement du béton.

10. Coulez le béton.

Remarque : Assurez-vous que la surface en béton entre les conduits est complètement de niveau et exempte d'irrégularités.



11. Consultez les mesures dans ce guide et assurez-vous que les emplacements des tiges d'ancrage sont corrects avant que le béton ne soit sec.
12. Utilisez un niveau pour vous assurer que les boulons sont d'aplomb.

Vous êtes maintenant prêt à installer la base du pied de la borne de recharge CP6000.

Installation sur du béton existant



IMPORTANT : Reportez-vous toujours aux codes locaux pour assurer la conformité des installations. Il pourrait être nécessaire de modifier les présentes indications afin de se conformer aux codes qui s'appliquent à l'emplacement de l'installation.

Consultez le guide de conception du site CP6000 et assurez-vous que les dimensions de la dalle de béton existante sont conformes aux exigences.

Si vous installez un ensemble de gestion de câbles (CMK), assurez-vous qu'il y a suffisamment d'espace libre derrière la prise d'alimentation pour le CMK.

Pour fixer correctement la borne de recharge CP6000, l'épaisseur minimale du béton doit être de 150 mm (6 po). Avec cette épaisseur, tous les boulons de fixation de la borne CP6000 doivent être positionnés comme suit :

- Au moins 380 mm (15 po) du bord avant
- Au moins 300 mm (12 po) des bords latéraux
- Au moins 150 mm (6 po) du bord arrière de la dalle de béton



IMPORTANT : Si la surface existante ne répond pas aux spécifications ci-dessus, un ingénieur en bâtiment doit inspecter et approuver la dalle en tenant compte des dimensions et du poids de la borne de recharge CP6000.

Remplacement d'une borne de recharge existante

Si vous remplacez une borne de recharge CPF50, contactez ChargePoint pour commander un kit d'adaptation CPF50.

Si une borne de recharge existante (d'un fabricant autre que ChargePoint) est déjà en place sur le site d'installation, effectuez les tâches suivantes :

- Coupez complètement le courant de la borne et démontez-la conformément aux instructions du fabricant.
- Coupez au ras du sol tous les boulons en place et toute gaine dans l'embase ne contenant pas de fil électrique.
- Les gaines qui ont été coupées doivent être obstruées du côté de la dalle de béton et le câblage doit être déconnecté à l'autre bout.



IMPORTANT : Si le diamètre de l'embout de conduit existant est supérieur à 32 mm (1 1/4 po), vous devez retirer le béton et le remplacer.

Outils nécessaires

Perceuse électrique à percussion avec mandrin de 12 mm (1/2 po) ou plus.

Produits consommables requis

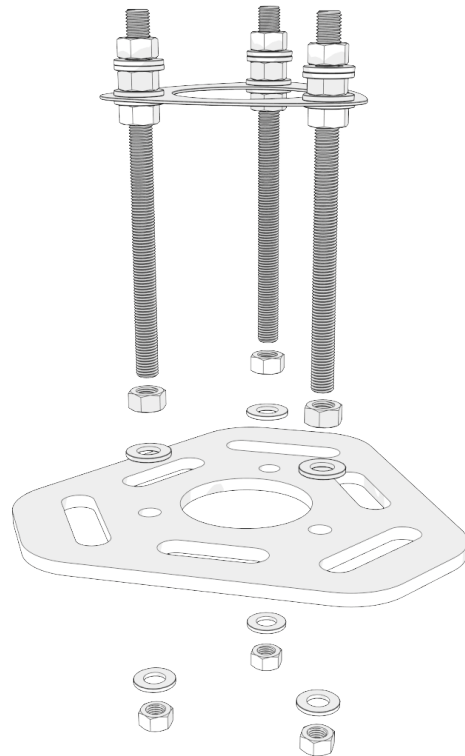
Le tableau suivant énumère et décrit les produits consommables dont vous aurez besoin. La quantité indiquée dans le tableau s'applique à l'installation d'une borne de recharge.

Remarque : Le taux de consommation de ces produits dépend des caractéristiques du site d'installation.

Quantité	Description	Objectif
1	Adhésif époxy pour béton comme le Hilti RE-500	Remplissez les trous percés.
1	Aérosol de nettoyage et d'entretien électrique, toute époussiéreuse sous pression à angle, 235 ml (8 oz)	Nettoyez les trous percés. Remarque : L'air comprimé convient.
1	Foret hélicoïdal lent à queue ronde pour maçonnerie <ul style="list-style-type: none">Diamètre de 19 mm (3/4 po)Queue de 12,5 mm (1/2 po)Profondeur de perçage de 254 mm (10 po)Longueur totale de 305 mm (12 po)	Percez des trous de 19 mm (3/4 po) dans le béton. Remarque : la profondeur des trous doit être d'au moins 150 mm (6 po).
1	Foret pour barre d'armature dans le béton, rond <ul style="list-style-type: none">Taille de 19 mm (3/4 po)Diamètre de la queue de 12,5 mm (1/2 po)Longueur totale de 305 mm (12 po)	Percez des trous de 19 mm (3/4 po) dans la barre d'armature.
1	Brosse manuelle en nylon <ul style="list-style-type: none">Diamètre de la brosse de 19 mm (3/4 po)Brosse de 75 mm (3 po) de longueurLongueur totale de 216 mm (8 1/2 po)	Nettoyez les trous percés.
1	Capuchon à pousser rond, convient à des diamètres extérieurs de 16 mm (5/8 po) à 17,5 mm (11/16 po), hauteur intérieure de 12,7 mm (1/2 po), paquet de 100	Maintient l'époxy à l'intérieur des trous percés lorsque la profondeur de la dalle n'est que de 150 mm (6 po).

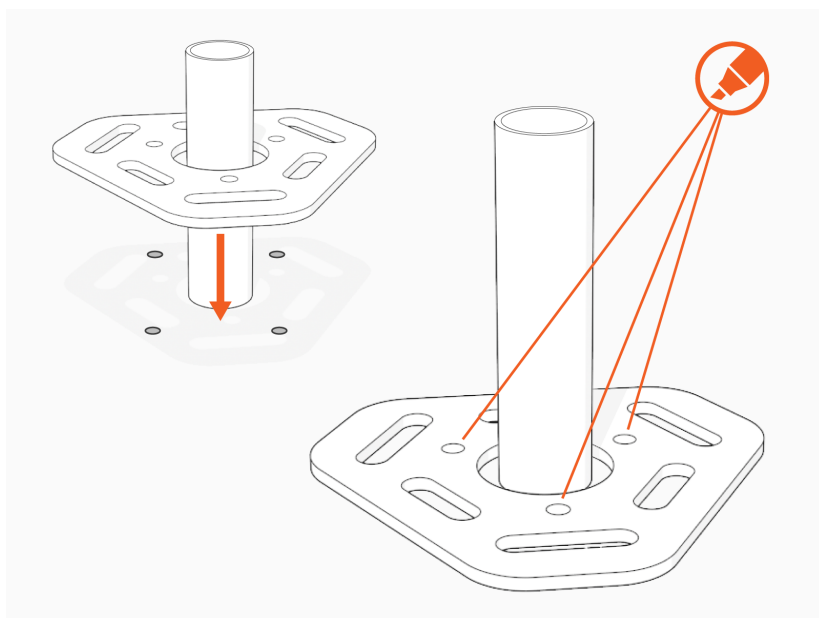
Instructions d'installation

1. Retirez le gabarit inférieur et tous les écrous et rondelles sous le gabarit supérieur.



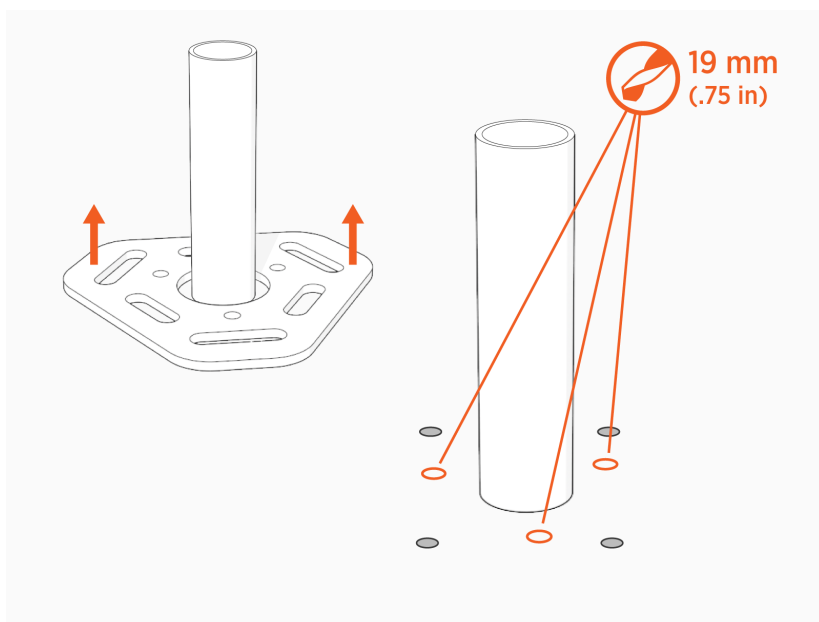
2. Placez le gabarit inférieur sur le béton et marquez les emplacements des trous.

- Lors du placement du gabarit, tenez compte de l'encombrement total de la borne de recharge.
- Si l'installation se fait par-dessus une embase de conduit existant ou sur un câble blindé, placez le centre du gabarit autour de cette embase ou de ce câble.



3. Retirez le gabarit et percez trois trous d'un diamètre de 19 mm (0,75 po) et d'une profondeur de 250 mm (9,85 po) dans le béton.

- Il sera peut-être nécessaire d'utiliser deux mèches, une pour le béton (avec le pilote) et une autre pour la barre d'armature (sans le pilote). Commencez toujours le perçage du trou avec la mèche ordinaire, puis changez-la seulement si le trou traverse une barre d'armature.



4. Enlevez toute la poussière à l'intérieur des trous percés en utilisant de l'air comprimé, une balayeuse ou une brosse.
5. Retirez les boulons du gabarit supérieur.
6. Remplissez chaque trou d'adhésif époxy jusqu'à environ 65 à 75 mm (2,5 à 3 po) sous le dessus du trou. Faites tout de suite l'étape suivante, car l'adhésif époxy durcit rapidement.

Remarque : L'insertion des boulons filetés déplace l'adhésif époxyde, ce qui a pour effet de remplir les trous jusqu'au niveau de la dalle. Si l'adhésif époxy n'est pas au niveau de la dalle après l'étape suivante, ajoutez de l'adhésif époxy.

7. Placez le gabarit supérieur sur les trous.
8. Insérez les boulons à travers le gabarit et dans les trous.



IMPORTANT : Faites tourner les boulons en les insérant en place. Cela permet à l'adhésif époxy de bien recouvrir le filetage, réduisant la quantité d'air emprisonné.

Remarque : Laissez le gabarit supérieur en place.

9. À l'aide d'un niveau à bulle, assurez-vous que les boulons sont d'aplomb.
10. Laissez l'époxy durcir (selon le temps de réparation recommandé par le fabricant de l'époxy).

Vous êtes maintenant prêt à installer la base du pied de la borne de recharge CP6000.



chargepoint.com/support

75-001535-06 r2