

ChargePoint® 6000 Series

Technische Daten und Bestellinformationen



Technische Daten

Leistungsaufnahme

Die CP6000 unterstützt flexible Stromeinstellungen bis zu 22 kW pro Port für ein- und dreiphasigen Service. Mit Power Select können Ladestationen für eine niedrigere als die maximal mögliche Stromstärke installiert und konfiguriert werden.

Mit Circuit Share kann eine Ladestation mit zwei Ports den Strom von einer einzigen Quelle (je nach örtlichen Vorschriften) auf zwei Ports aufteilen und so die Stromversorgung anpassen, je nachdem, ob an einem oder beiden Ports geladen wird. Bei der Standardverkabelung wird für jeden Port ein eigener Eingangstromkreis verwendet. Der gemeinsame Stromkreis kann zusammen mit der Stromauswahl genutzt werden.

Dreiphasige Leistungsaufnahme (3Ø)

Leistungsaufnahme	1 Port			2 Ports		
	Eingangstrom	Anschluss für Eingangsleistung	Min. LS-Schalter der Schalttafel	Eingangstrom	Anschluss für Eingangsleistung	Min. LS-Schalter der Schalttafel
Gemeinsamer Standardstromkreis 63 A 3Ø*	–	–	–	3Ø 63 A	Ein Abzweigstromkreis, 3Ø, 63 A	63 A 4-polig
Standard 32 A 3Ø	3Ø 32 A	Ein Abzweigstrom 3Ø 32 A	32 A, 4-polig	3Ø 32 A x 2	Zwei eigenständige Abzweigstromkreise, 3Ø, 32 A	32 A 4-polig x 2
Gemeinsamer Standardstromkreis 32 A 3Ø*	–	–	–	3Ø 32 A	Ein Abzweigstromkreis, 3Ø, 32 A	32 A 4-polig
Stromauswahl 25 A 3Ø	3Ø 25 A	Ein Abzweigstrom 3Ø 25 A	25 A, 4-polig	3Ø 25 A x 2	Zwei eigenständige Abzweigstromkreise, 3Ø, 25 A	25 A 4-polig x 2
Stromauswahl, 25 A 3Ø, gemeinsamer Stromkreis*	–	–	–	3Ø 25 A	Ein Abzweigstromkreis, 3Ø, 25 A	25 A 4-polig
Stromauswahl 20 A 3Ø	3Ø 20 A	Ein Abzweigstrom 3Ø 20 A	20 A, 4-polig	3Ø 20 A x 2	Zwei eigenständige Abzweigstromkreise, 3Ø, 20 A	20 A 4-polig x 2

Leistungsaufnahme	1 Port			2 Ports		
	Eingangsstrom	Anschluss für Eingangsleistung	Min. LS-Schalter der Schalttafel	Eingangsstrom	Anschluss für Eingangsleistung	Min. LS-Schalter der Schalttafel
Stromauswahl, 20 A 3Ø, gemeinsamer Stromkreis*	–	–	–	3Ø 20 A	Ein Abzweigstromkreis, 3Ø, 20 A	20 A 4-polig
Stromauswahl 16 A 3Ø	3Ø 16 A	Ein Abzweigstrom 3Ø 16 A	16 A, 4-polig	3Ø 16 A x 2	Zwei eigenständige Abzweigstromkreise, 3Ø, 16 A	16 A 4-polig x 2
Stromauswahl 16 A 3Ø Gemeinsamer Stromkreis*	–	–	–	3Ø 16 A	Ein Abzweigstromkreis, 3Ø, 16 A	16 A 4-polig
Stromauswahl 12 A 3Ø	3Ø 12 A	Ein Abzweigstrom 3Ø 12 A	12 A, 4-polig	3Ø 12 A x 2	Zwei eigenständige Abzweigstromkreise, 3Ø, 12 A	12 A 4-polig x 2
FI-Schutzschalter der Schalttafel	Die Installationsanleitung gibt Hilfestellung bei der Bedienung des FI-Schutzschalters und des Leitungsschutzschalters der Schalttafel					
Verdrahtung – Standard 3Ø	5 Drähte (L1, L2, L3, N, PE)			2 × 5 Drähte (L1, L2, L3, N, PE)		
Verdrahtung – 3Ø, gemeinsamer Stromkreis*	–			1 × 5 Drähte (L1, L2, L3, N, PE)		
Ausgleich der Eingangsphase*	Um beim Aufladen 1-phasiger Autos die Asynchronität im Netz zu reduzieren, unterstützen wir für 2-Port-Stationen den Phasenausgleich bei der Installation					

*Für die gemeinsame Nutzung des Stromkreises und/oder den Phasenausgleich ist das Energiemanagement-Kit erforderlich

Einphasige Leistungsaufnahme (1Ø)

Leistungsaufnahme	1 Port			2 Ports		
	Eingangsstrom	Anschluss für Eingangsleistung	Min. LS-Schalter der Schalttafel	Eingangsstrom	Anschluss für Eingangsleistung	Min. LS-Schalter der Schalttafel
Gemeinsamer Standardstromkreis 63 A 1Ø*	–	–	–	1Ø 63 A	Ein Abzweigstromkreis, 1Ø, 63 A	63 A 2-polig
Standard 32 A 1Ø	1Ø 32 A	Ein Abzweigstrom 1Ø 32 A	32 A, 2-polig	1Ø 32 A x 2	Zwei eigenständige Abzweigstromkreise, 1Ø, 32 A	32 A 2-polig x 2
Gemeinsamer Standardstromkreis 32 A 1Ø*	–	–	–	1Ø 32 A	Ein Abzweigstromkreis, 1Ø, 32 A	32 A 2-polig
Stromauswahl 25 A 1Ø	1Ø 25 A	Ein Abzweigstrom 1Ø 25 A	25 A, 2-polig	1Ø 25 A x 2	Zwei eigenständige Abzweigstromkreise, 1Ø, 25 A	25 A 2-polig x 2
Stromauswahl, 25 A 1Ø, gemeinsamer Stromkreis*	–	–	–	1Ø 25 A	Ein Abzweigstromkreis, 1Ø, 25 A	25 A 2-polig
Stromauswahl 20 A 1Ø	1Ø 20 A	Ein Abzweigstrom 1Ø 20 A	20 A, 2-polig	1Ø 20 A x 2	Zwei eigenständige Abzweigstromkreise, 1Ø, 20 A	20 A 2-polig x 2
Stromauswahl 20 A 1Ø, gemeinsamer Stromkreis*	–	–	–	1Ø 20 A	Ein Abzweigstromkreis, 1Ø, 20 A	20 A 2-polig
Stromauswahl 16 A 1Ø	1Ø 16 A	Ein Abzweigstrom 1Ø 16 A	16 A, 2-polig	1Ø 16 A x 2	Zwei eigenständige Abzweigstromkreise, 1Ø, 16 A	16 A 2-polig x 2

Leistungsaufnahme	1 Port			2 Ports		
	Eingangsstrom	Anschluss für Eingangsleistung	Min. LS-Schalter der Schalttafel	Eingangsstrom	Anschluss für Eingangsleistung	Min. LS-Schalter der Schalttafel
Stromauswahl 16 A 1Ø Gemeinsamer Stromkreis*	–	–	–	1Ø 16 A	Ein Abzweigstromkreis, 1Ø, 16 A	16 A 2-polig
Stromauswahl 12 A 1Ø	1Ø 12 A	Ein Abzweigstrom 1Ø 12 A	12 A, 2-polig	1Ø 12 A x 2	Zwei eigenständige Abzweigstromkreise, 1Ø, 12 A	12 A 2-polig x 2
FI-Schutzschalter der Schalttafel	Die Installationsanleitung gibt Hilfestellung bei der Bedienung des FI-Schutzschalters und des Leitungsschutzschalters der Schalttafel					
Verdrahtung – Standard 1Ø	1 x 3 Drähte (L1, N, PE)			2 x 3 Drähte (L1, N, PE)		
Verdrahtung – 1Ø, gemeinsamer Stromkreis*	–			1 x 3 Drähte (L1, N, PE)		
Ausgleich der Eingangsphase*	Um beim Aufladen 1-phasiger Autos die Asynchronität im Netz zu reduzieren, unterstützen wir für 2-Port-Stationen den Phasenausgleich bei der Installation					

*Für die gemeinsame Nutzung des Stromkreises und/oder den Phasenausgleich ist das Energiemanagement-Kit erforderlich

Dreiphasige Leistungsabgabe (3Ø)

Leistungsabgabe (Nennleistungen abhängig von Art der Installation)	1 Port	2 Ports
Gemeinsamer Standardstromkreis 63 A 3Ø*	–	21,5 kW (3Ø 400 V AC bei 31 A) x 2
Standard 32 A 3Ø	22,2 kW (3Ø 400 V AC bei 32 A) x 1	22,2 kW (3Ø 400 V AC bei 32 A) x 2

Datenblatt ChargePoint 6000 Series

Leistungsabgabe (Nennleistungen abhängig von Art der Installation)	1 Port	2 Ports
Gemeinsamer Standardstromkreis 32 A 3Ø*	–	22,2 kW (3Ø 400 V AC bei 32 A) x 1 oder 11,1 kW (3Ø 400 V AC bei 16 A) x 2
Stromauswahl 25 A 3Ø	17,3 kW (3Ø 400 V AC bei 25 A) x 1	17,3 kW (3Ø 400 V AC bei 25 A) x 2
Stromauswahl 25 A 3Ø Gemeinsamer Stromkreis*	–	17,3 kW (3Ø 400 V AC bei 25 A) x 1 oder 8,3 kW (3Ø 400 V AC bei 12 A) x 2
Stromauswahl 20 A 3Ø	13,9 kW (3Ø 400 V AC bei 20 A) x 1	13,9 kW (3Ø 400 V AC bei 20 A) x 2
Stromauswahl 20 A 3Ø Gemeinsamer Stromkreis*	–	13,9 kW (3Ø 400 V AC bei 20 A) x 1 oder 6,9 kW (3Ø 400 V AC bei 10 A) x 2
Stromauswahl 16 A 3Ø	11,1 kW (3Ø 400 V AC bei 16 A) x 1	11,1 kW (3Ø 400 V AC bei 16 A) x 2
Stromauswahl 16 A 3Ø Gemeinsamer Stromkreis*	–	11,1 kW (3Ø 400 V AC bei 16 A) x 1 oder 5,5 kW (3Ø 400 V AC bei 8 A) x 1
Stromauswahl 12 A 3Ø	8,3 kW (3Ø 400 V AC bei 12 A) x 1	8,3 kW (3Ø 400 V AC bei 12 A) x 2

*Für die gemeinsame Nutzung des Stromkreises und/oder den Phasenausgleich ist das Energiemanagement-Kit erforderlich

Hinweis: Ladestationen mit Schutzkontaktsteckdosen sind möglicherweise am Installationsort zur Einhaltung lokaler Vorschriften verpflichtend.

Einphasige Leistungsabgabe (1Ø)

Leistungsabgabe (Nennleistungen abhängig von Art der Installation)	1 Port	2 Ports
Gemeinsamer Standardstromkreis 63 A 1Ø*	–	7,1 kW (1Ø 230 V AC bei 31 A) x 2

Datenblatt ChargePoint 6000 Series

Standard 32 A 1Ø	7,4 kW (1Ø 230 V AC bei 32 A) x 1	7,4 kW (1Ø 230 V AC bei 32 A) x 2
Gemeinsamer Standardstromkreis 32 A 1Ø*	–	7,4 kW (1Ø 230 V AC bei 32 A) x 1 oder 3,7 kW (1Ø 230 V AC bei 16 A) x 2
Stromauswahl 25 A 1Ø	5,8 kW (1Ø 230 V AC bei 25 A) x 1	5,8 kW (1Ø 230 V AC bei 25 A) x 2
Stromauswahl 25 A 1Ø Gemeinsamer Stromkreis*	–	5,8 kW (1Ø 230 V AC bei 25 A) x 1 oder 2,8 kW (1Ø 230 V AC bei 12 A) x 2
Stromauswahl 20 A 1Ø	4,6 kW (1Ø 230 V AC bei 20 A) x 1	4,6 kW (1Ø 230 V AC bei 20 A) x 2
Stromauswahl 20 A 1Ø Gemeinsamer Stromkreis*	–	4,6 kW (1Ø 230 V AC bei 20 A) x 1 oder 2,3 kW (1Ø 230 V AC bei 10 A) x 2
Stromauswahl 16 A 1Ø	3,7 kW (1Ø 230 V AC bei 16 A) x 1	3,7 kW (1Ø 230 V AC bei 16 A) x 2
Stromauswahl 16 A 1Ø Gemeinsamer Stromkreis*	–	3,7 kW (1Ø 230 V AC bei 16 A) x 1 oder 1,8 kW (1Ø 230 V AC bei 8 A) x 1
Stromauswahl 12 A 1Ø	2,8 kW (1Ø 230 V AC bei 12 A) x 1	2,8 kW (1Ø 230 V AC bei 12 A) x 2

*Für die gemeinsame Nutzung des Stromkreises und/oder den Phasenausgleich ist das Energiemanagement-Kit erforderlich

Hinweis: Ladestationen mit Schutzkontaktsteckdosen sind möglicherweise am Installationsort zur Einhaltung lokaler Vorschriften verpflichtend.

Spezifikationen zur Ladestation und zu Funktionsschnittstellen

Steckertypen	IEC 62196-2 Steckdose Typ 2, IEC 62196-2 Integriertes Kabel Typ 2 (Typ-2-Schutzkontaktsteckdose in Frankreich verfügbar)
Anzahl der Ports	1 Port, 2 Ports
Kabellänge	5,5 m, 7 m
Kabelmanagement	Integrierte Kabelmodelle enthalten
Display/Benutzeroberfläche	Interaktives 203-mm-Farbdisplay (8") mit Full-Motion-Video, UV-Schutz, Touch-Steuerung und mehrsprachigem Support Option ohne Display für das Laden privater kommerzieller Flotten
Authentifizierung und Zahlung	RFID: ISO 15693, ISO 14443, NEMA EVSE 1.2-2015 (UR) Zum Laden tippen (NFC für Apple & Android für unterstützte Länder) Remote: mobil und im Fahrzeug (falls vom Fahrzeug unterstützt) Kontaktlose Kreditkarte (für unterstützte Länder)
ISO 15118	Durch Hardware unterstützt
Verriegelbare Halterung	Ja
MID-konformer Zähler	Ja

Energiemanagement-Funktionen

Energieverteilung	Ja
Stromkreisverteilung	Ja
Nachfragereaktion über OCPP	Ja
Genauigkeit der Leistungsmessung	+/- 2 %
Intervall für Leistungsberichte/Speicherung	15 Minuten, zur vollen Stunde

Konnektivität

WAN	LTE Kategorie 4; GSM als Backup
LAN	WLAN 2,4 GHz und 5 GHz (802.11 b/g/n/ac)
Netzwerkprotokoll	OCPP 2.0.1
Ethernet	Hardware ist mit Zubehör kompatibel

Sicherheits- und Betriebsgrößen

FI-Schalter	Es ist ein Typ A mit einem Fehlerstromauslösung < 30 mA AC
Gleichstrom-Fehlerstromerkennung	Elektronisch, DC ≥ 6 mA
Aussteck-Erkennung	Ja
Sicherheitskonformität	<ul style="list-style-type: none"> • IEC 61851-1 (ed. 3.0, 2017) • IEC 62955-1:2018 • IEC 62368-1:2020 • IEC 61439-7:2020 • LVD 2014/35/EU
Überspannungskategorie	III
Ladestationsschutzarten	IP56, IK10
EMC-Konformität	<ul style="list-style-type: none"> • EMC 2014/30/EU • RED 2014/53/EU • IEC 61851-21-2: 2018
Lagertemperatur	-40 bis 60° C
Betriebstemperatur	-25 bis 50° C
Betriebsfeuchtigkeit	Bis zu 85 % bei 50° C (nicht kondensierend)
Feuchtigkeit im Ruhezustand	Bis zu 95 % bei 50° C (nicht kondensierend)
Mechanische Klasse	M2
Elektrische Klasse	E2
Messgenauigkeit	Klasse A

Bestellinformationen

Ladestationen

Die nachstehenden Bestellcodes stellen spezifische Produktkonfigurationen dar. Auf Anfrage sind auch andere Produktoptionen erhältlich. Bitte wenden Sie sich an die Vertriebsabteilung von ChargePoint, um zusätzliche Konfigurationen und Bestellcodes zu erhalten.

Beschreibung		Bestellcode
Modell	Sockelmontage, 2 Ports, integriertes 5,5-m-Kabel Typ 2 , ein- und dreiphasig, 32 A	CP6321B-32A-L5.5
	Sockelmontage, 2 Ports, Typ-2-Steckdose, ein- und dreiphasig, 32 A	CP6121B-32A
	Sockelmontage, 2 Ports, Typ-2-Schutzkontaktsteckdose, ein- und dreiphasig, 32 A (erhältlich in Frankreich)	CP6421B-32A
	Wandmontage, 2 Ports, integriertes 5,5-m-Kabel Typ 2, ein- und dreiphasig, 32 A	CP6323B-32A-L5.5
	Wandmontage, 2 Ports, Typ-2-Steckdose, ein- und dreiphasig, 32 A	CP6123B-32A
	Wandmontage, 2 Ports, Typ-2-Schutzkontaktsteckdose, ein- und dreiphasig, 32 A (erhältlich in Frankreich)	CP6423B-32A
Verschiedenes	CP6000 Betonmontage-Kit	CP6000-CMT

Software und Services

Beschreibung	Bestellcode
ChargePoint Commercial Cloud-Plan	CPCLD-COMMERCIAL- <i>n</i> 1
ChargePoint Enterprise Cloud Plan	CPCLD-ENTERPRISE- <i>n</i> 1
ChargePoint Assure®	CP6000-ASSURE- <i>n</i> 2
Aktivierung und Konfiguration der Station	CPSUPPORT-ACTIVE
ChargePoint Standortvalidierung	CPSUPPORT-SITEVALID

¹Für die *n* gewünschte Plandauer einsetzen (1 bis 5 Jahre).

²Für die *n* gewünschte Plandauer einsetzen (1 bis 5 Jahre).

Beispiele für Bestellcodes

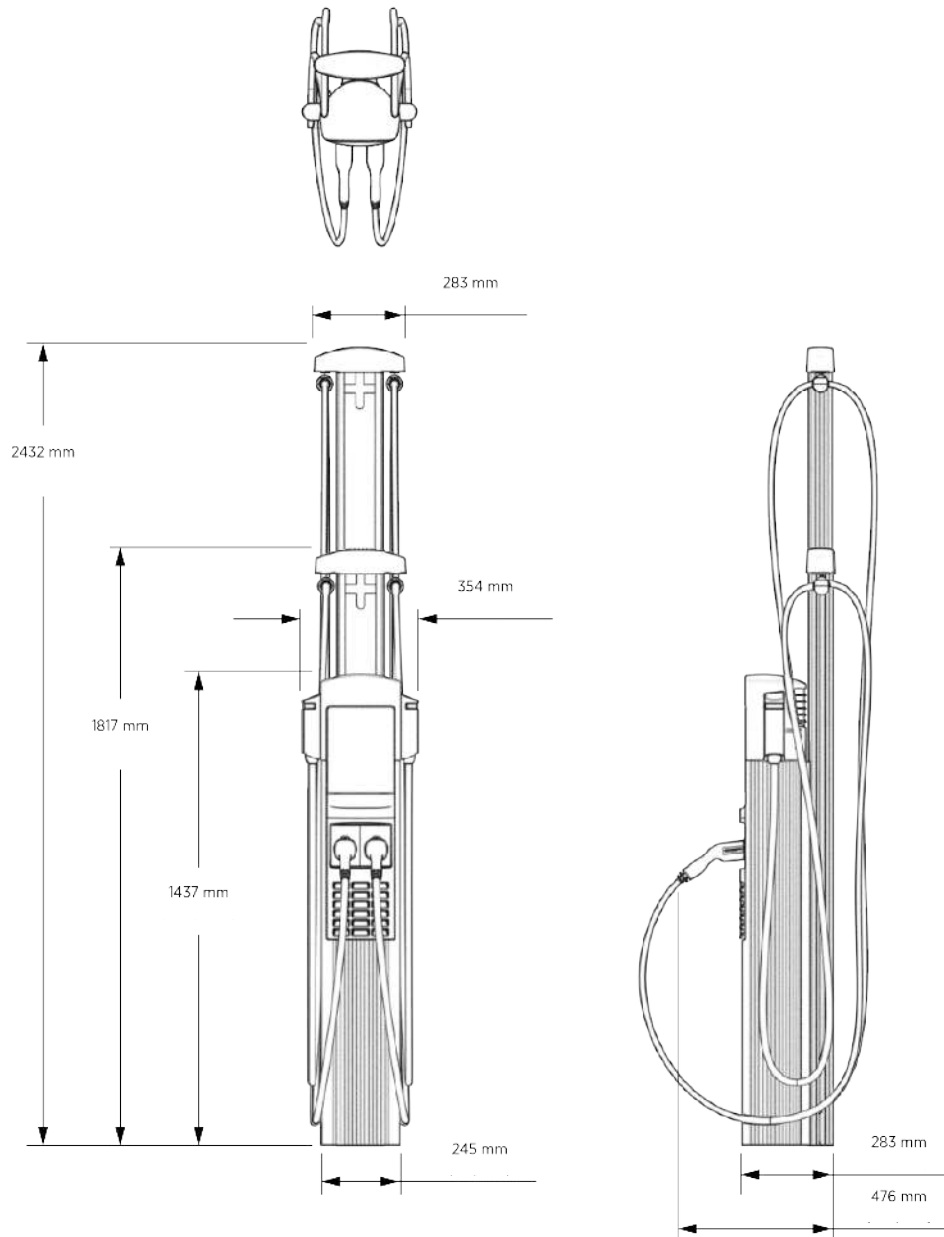
Wenn Sie Folgendes bestellen...	...lautet der Bestellcode:
CP6000-Ladestation: Sockelmontage, 2 Ports, 5,5-m-Kabel Typ 2	CP6321B-32A-L5.5
ChargePoint Commercial Cloud Plan mit 3-Jahres-Abonnement	CPCLD-COMMERCIAL-3
ChargePoint Standortvalidierung	CPSUPPORT-SITEVALID
3 Jahre Assure-Versicherungsschutz	CP6000-ASSURE-3

Datenblatt ChargePoint 6000 Series

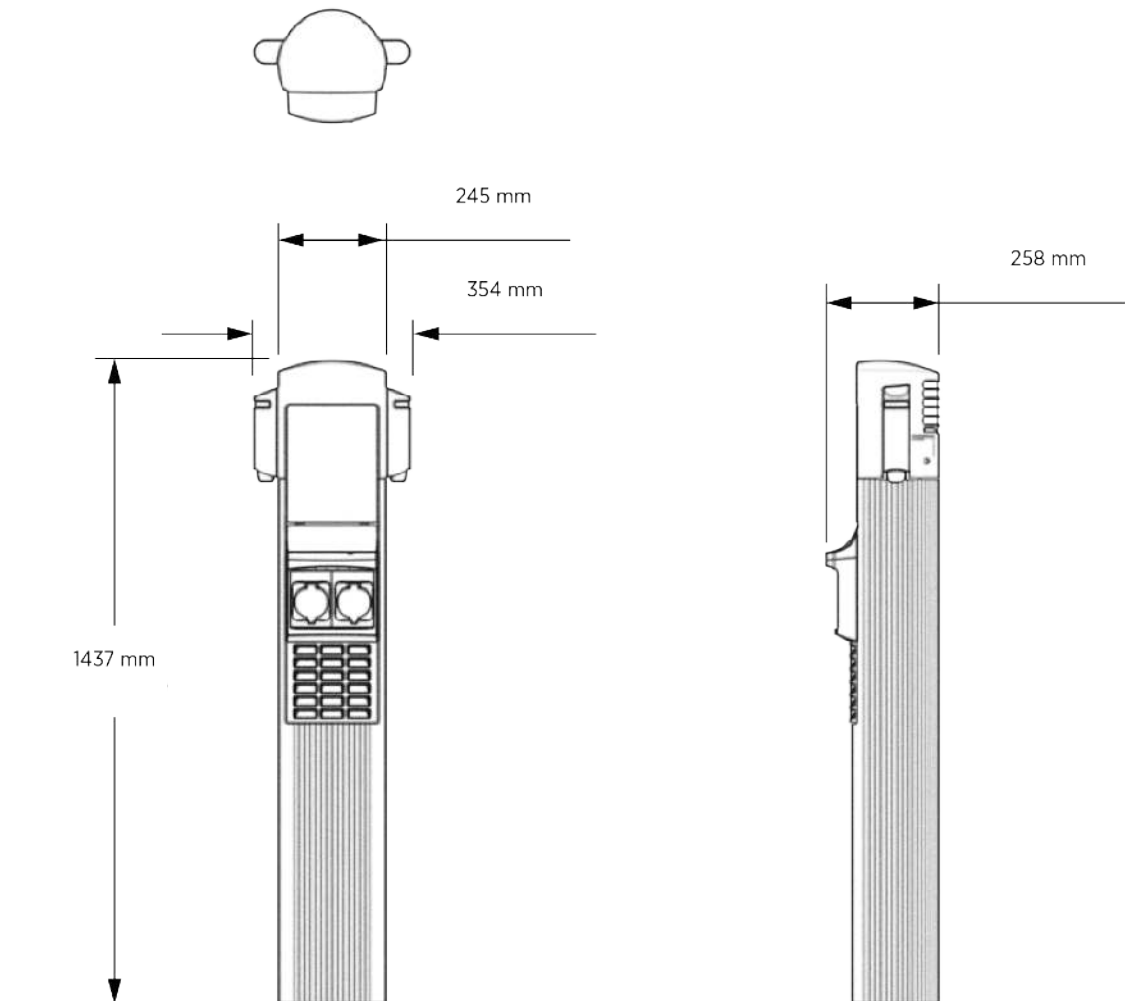
Wenn Sie Folgendes bestellen...	...lautet der Bestellcode:
CP6000-Ladestation: Wandmontage, 2 Ports, Typ-2-Steckdose	CP6123B-32A
ChargePoint Enterprise Cloud Plan mit 5-Jahres-Abonnement	CPCLD-ENTERPRISE-5
ChargePoint Standortvalidierung	CPSUPPORT-SITEVALID
5 Jahre Assure-Versicherungsschutz	CP6000-ASSURE-5
Aktivierung und Konfiguration der Station durch den ChargePoint Support	CPSUPPORT-ACTIVE

Baupläne und Abmessungen

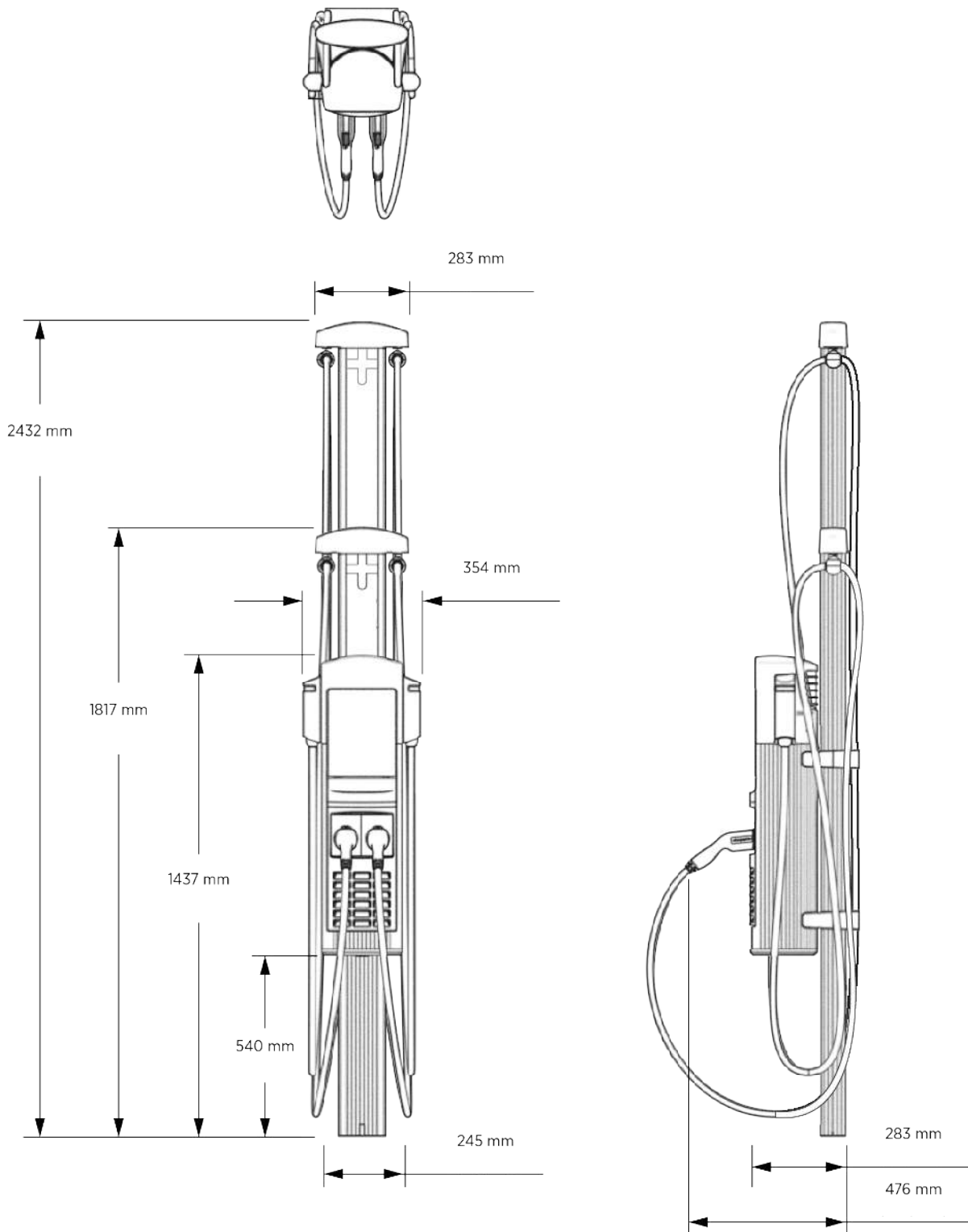
Sockelmontage, integriertes Kabel



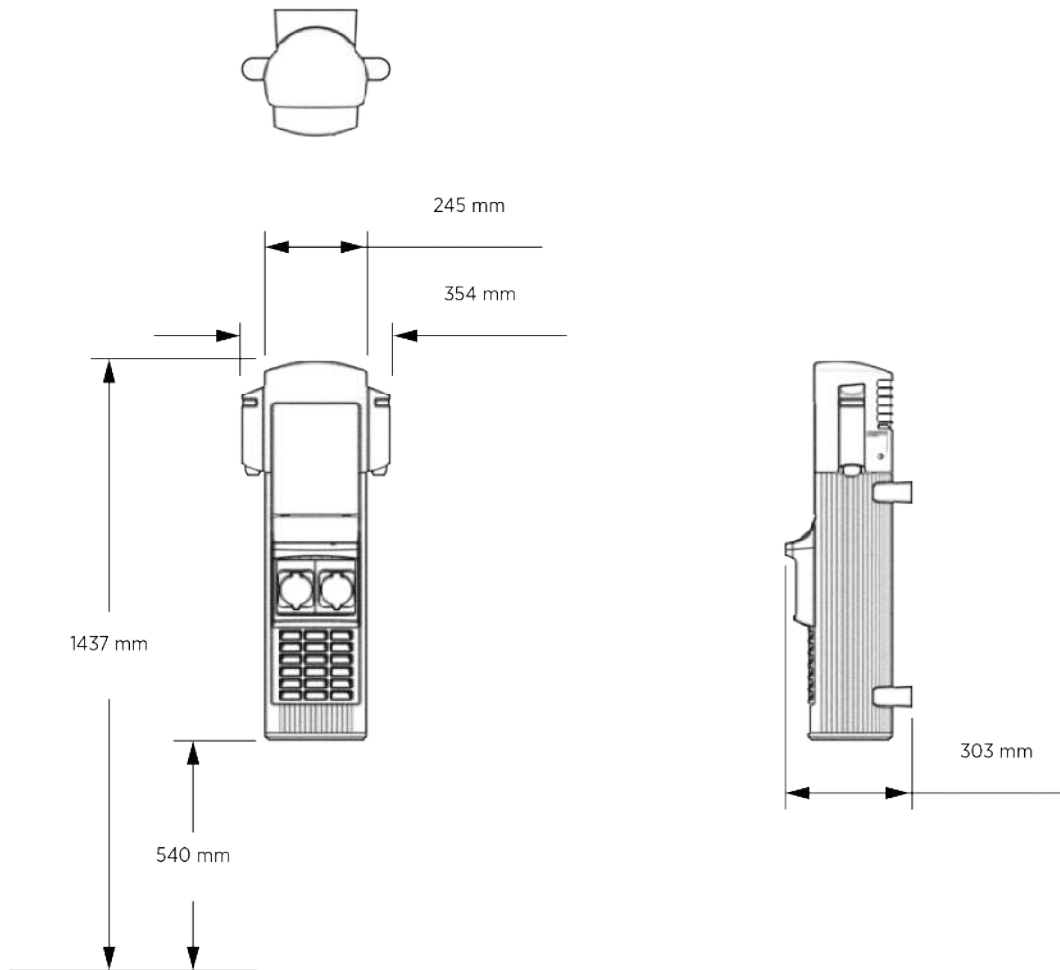
Sockelmontage, Steckdose



Wandmontage, integriertes Kabel



Wandmontage, Steckdose





Kontakt

Besuchen Sie [chargepoint.com](https://www.chargepoint.com)

Senden Sie eine E-Mail an
sales.eu@chargepoint.com

ChargePoint, Inc. („ChargePoint“) behält sich das Recht vor, jederzeit und ohne Ankündigung Produktangebote und technische Daten zu ändern, und ChargePoint ist nicht verantwortlich und übernimmt keinerlei Haftung für typografische oder grafische Fehler, Ungenauigkeiten oder Unvollständigkeit, die in diesem Dokument vorkommen können. Dieses Dokument erweitert oder ändert die Geschäftsbedingungen von ChargePoint nicht, einschließlich, aber nicht beschränkt auf, der darin festgelegten Garantie.

Copyright © 2023 ChargePoint, Inc. Alle Rechte vorbehalten. CHARGEPOINT ist ein in den USA eingetragenes Warenzeichen bzw. eine Dienstleistungsmarke sowie eine in der EU eingetragene Logo-Marke von ChargePoint, Inc. ASSURE und CHARGEPOINT AS A SERVICE sind in den USA eingetragene Marken von ChargePoint Inc. Alle anderen erwähnten Produkte oder Dienstleistungen sind die Waren- oder Dienstleistungszeichen, eingetragenen Warenzeichen oder eingetragenen Dienstleistungszeichen ihrer jeweiligen Eigentümer. Januar 2023.