

Bornes de recharge ChargePoint® CPF50 de niveau 2 pour logements collectifs

Spécifications et informations pour les commandes



Informations pour les commandes

Les codes de commande ci-dessous correspondent à des configurations de produits spécifiques. D'autres options de produit sont disponibles. Veuillez communiquer avec le service des ventes ChargePoint pour obtenir de plus amples renseignements ainsi que les codes de commande.

Matériel

Description		Code de commande
Modèles aux États-Unis	Un port, J1772, installation murale, cordon de 5,40 m (18 pi)	CPF50-L18-GW-USA
	Un port, J1772, installation sur socle, cordon de 5,40 m (18 pi)	CPF50-L18-PEDMNT-GW-USA
	Un port, J1772, installation sur socle, cordon de 5,40 m (18 pi), avec ensemble de gestion des câbles de 1,80 m (6 pi)	CPF50-L18-PEDMNT-CMK6-GW-USA
	Deux ports, J1772, installation sur socle, cordon de 5,40 m (18 pi)	CPF50-L18-PEDMNT-DUAL-GW-USA
	Deux ports, J1772, installation sur socle, cordon de 5,40 m (18 pi) avec ensemble de gestion des câbles de 1,80 m (6 pi)	CPF50-L18-PEDMNT-CMK6-DUAL-GW-USA
	Un port, J1772, installation murale, cordon de 5,40 m, avec ensemble de gestion des câbles de 1,83 m (6 pi)	CPF50-L18-WALLMNT-CMK6-GW-USA
	Un port, J1772, installation murale, cordon de 7,0 m (23 pi)	CPF50-L23-GW-USA
	Un port, J1772, installation sur socle, cordon de 7,0 m (23 pi)	CPF50-L23-PEDMNT-GW-USA
	Un port, J1772, installation sur socle, cordon de 7,0 m (23 pi), avec ensemble de gestion des câbles de 2,40 m (8 pi)	CPF50-L23-PEDMNT-CMK8-GW-USA
	Deux ports, J1772, installation sur socle, cordon de 7,0 m (23 pi)	CPF50-L23-PEDMNT-DUAL-GW-USA
	Deux ports, J1772, installation sur socle, cordon de 7,0 m (23 pi) avec ensemble de gestion des câbles de 2,40 m (8 pi)	CPF50-L23-PEDMNT-CMK8-DUAL-GW-USA

Fiche technique de la borne CPF50 de ChargePoint

	Un port, J1772, installation murale, cordon de 7,0 m, avec ensemble de gestion des câbles de 2,40 m (8 pi)	CPF50-L23-WALLMNT-CMK8-GW-USA
	Un port, NACS, installation murale, cordon de 7,0 m (23 pi)	CPF50-L23-GW-NACS-USA
	Un port, NACS, installation sur socle, cordon de 7,0 m (23 pi)	CPF50-L23-PEDMNT-GW-NACS-USA
	Deux ports, J1772, installation sur socle, cordon de 7,0 m (23 pi)	CPF50-L23-PEDMNT-Dual-GW-NACS-USA
	Deux ports, J1772, installation sur socle, cordon de 7,0 m (23 pi) avec ensemble de gestion des câbles de 2,40 m (8 pi)	CPF50-L23-PEDMNT-CMK8-Dual-GW-NACS-USA
Modèles au Canada	Un port, installation sur socle, cordon de 5,40 m (18 pi)	CPF50-L18-PEDMNT-GW-CAN
	Un port, installation sur socle, cordon de 5,40 m (18 pi), avec ensemble de gestion de câbles de 1,80 m (6 pi)	CPF50-L18-PEDMNT-CMK6-GW-CAN
	Deux ports, installation sur socle, cordon de 5,40 m (18 pi)	CPF50-L18-PEDMNT-DUAL-GW-CAN
	Câble de 5,4 m (18 pi) à deux ports, sur socle, avec ensemble de gestion de câbles de 1,83 m (6 pi)	CPF50-L18-PEDMNT-CMK6-DUAL-GW-CAN
	Un port, installation murale, cordon de 5,40 m (18 pi), avec ensemble de gestion de câbles de 1,80 m (6 pi)	CPF50-L18-WALLMNT-CMK6-GW-CAN
	Un port, installation sur socle, cordon de 7,0 m (23 pi)	CPF50-L23-PEDMNT-GW-CAN
	Un port, installation sur socle, cordon de 7,0 m (23 pi), avec ensemble de gestion de câbles de 2,40 m (8 pi)	CPF50-L23-PEDMNT-CMK8-GW-CAN
	Deux ports, installation sur socle, cordon de 7,0 m (23 pi)	CPF50-L23-PEDMNT-DUAL-GW-CAN

Fiche technique de la borne CPF50 de ChargePoint

	Deux ports, installation sur socle, cordon de 7,0 m (23 pi), avec ensemble de gestion de câbles de 2,40 m (8 po)	CPF50-L23-PEDMNT-CMK8-DUAL-GW-CAN
	Un port, installation murale, cordon de 7,0 m (23 pi), avec ensemble de gestion de câbles de 2,40 m (8 pi)	CPF50-L23-WALLMNT-CMK8-GW-CAN
	Un port, NACS, installation murale, cordon de 7,0 m (23 pi)	CPF50-L23-GW-NACS-CAN
	Un port, NACS, installation sur socle, cordon de 7,0 m (23 pi)	CPF50-L23-PEDMNT-GW-NACS-CAN
	Deux ports, J1772, installation sur socle, cordon de 7,0 m (23 pi)	CPF50-L23-PEDMNT-Dual-GW-NACS-CAN
	Deux ports, J1772, installation sur socle, cordon de 7,0 m (23 pi) avec ensemble de gestion des câbles de 2,40 m (8 pi)	CPF50-L23-PEDMNT-CMK8-Dual-GW-NACS-CAN
Cordon de recharge	Cordon de recharge, J1772, 5,40 m (18 pi), 50 A	CPFCABLE-T1-50A-L18-F
	5,4 m (18 pi). Cordon de recharge, J1772, 50 A, version avec ensemble de gestion des câbles	CPFCABLE-T1-50A-L18-CMK-F
	Cordon de recharge, J1772, 7,0 m (23 pi), 50 A	CPxCABLE-T1-50A-L23-F
	Cordon de recharge, J1772, 7,0 m (23 pi), 50 A, version avec ensemble de gestion des câbles	CPFCABLE-T1-50A-L23-CMK-F
Trousse de conversion NACS	Trousse de conversion NACS pour CPF50. 7,0 m (23 pi), 50 A, version avec ensemble de gestion des câbles Comprend un support pour NACS	CPFCABLE-50A-L23-CMK-NACS-KIT
	Trousse de conversion NACS pour CPF50. 5,50 m (18 pi), 50 A, version avec ensemble de gestion des câbles Comprend un support pour NACS	CPFCABLE-50A-L18-CMK-NACS-KIT

Produits complémentaires requis

Description	Code de commande
Forfait de service ChargePoint	Veillez communiquer avec le service des ventes de ChargePoint
Activation originale de la borne*	CPMFHS-ACTIVE

* Comprend une garantie d'échange de pièces de trois ans (la « garantie sur les pièces »). De plus, tant que le résident maintient son abonnement au forfait Service collectif à domicile, ChargePoint fournira de la main-d'œuvre sur place pour entretenir les bornes (le « service d'entretien »). Le service d'entretien ne couvre pas les abus, le vandalisme, les dommages ni tout autre problème causé par des accidents ou par la négligence.

Produits connexes recommandés pour les installations destinées aux logements collectifs

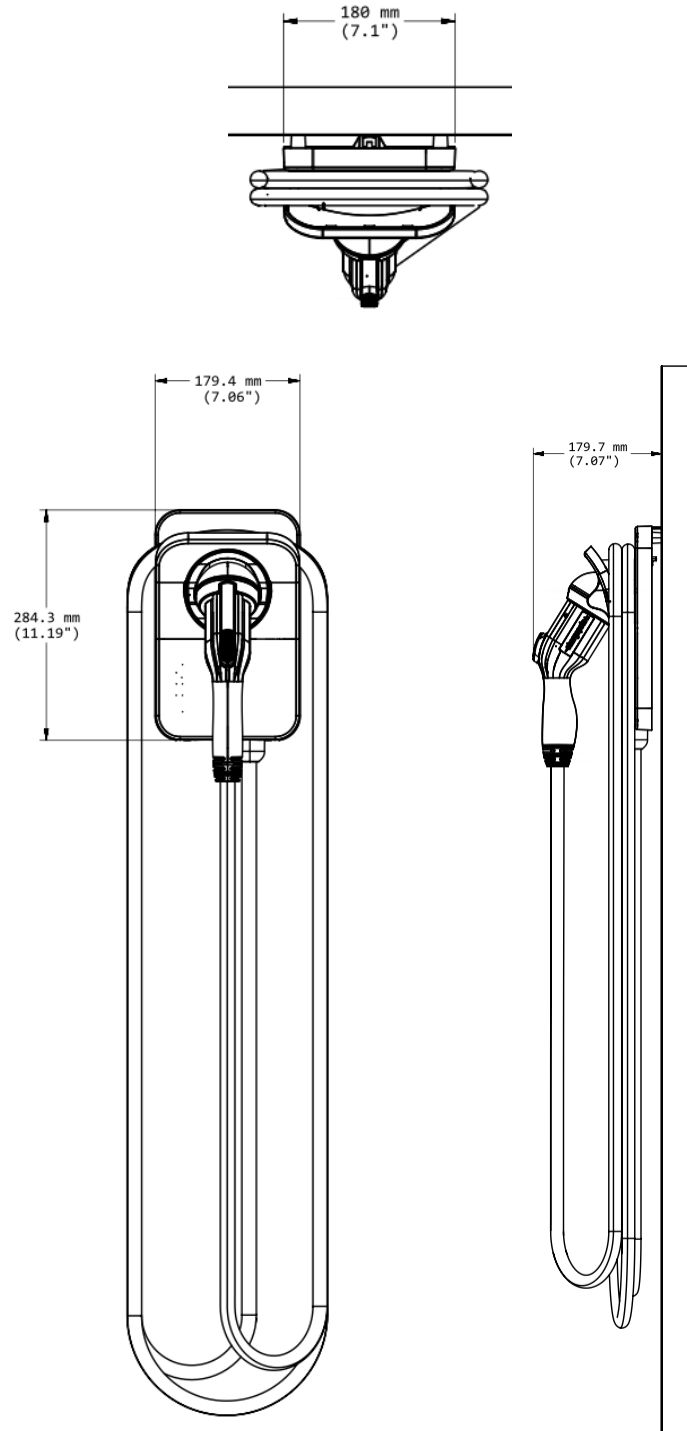
Description	Code de commande
Installation et validation de site ChargePoint	CPF-INSTALLVALID ou CPF-SITEVALID
ChargePoint Assure	CPF-ASSURE- <i>n</i> *

* Remplacez le *n* par le nombre d'années d'entretien souhaité (1, 2, 3, 4 ou 5)

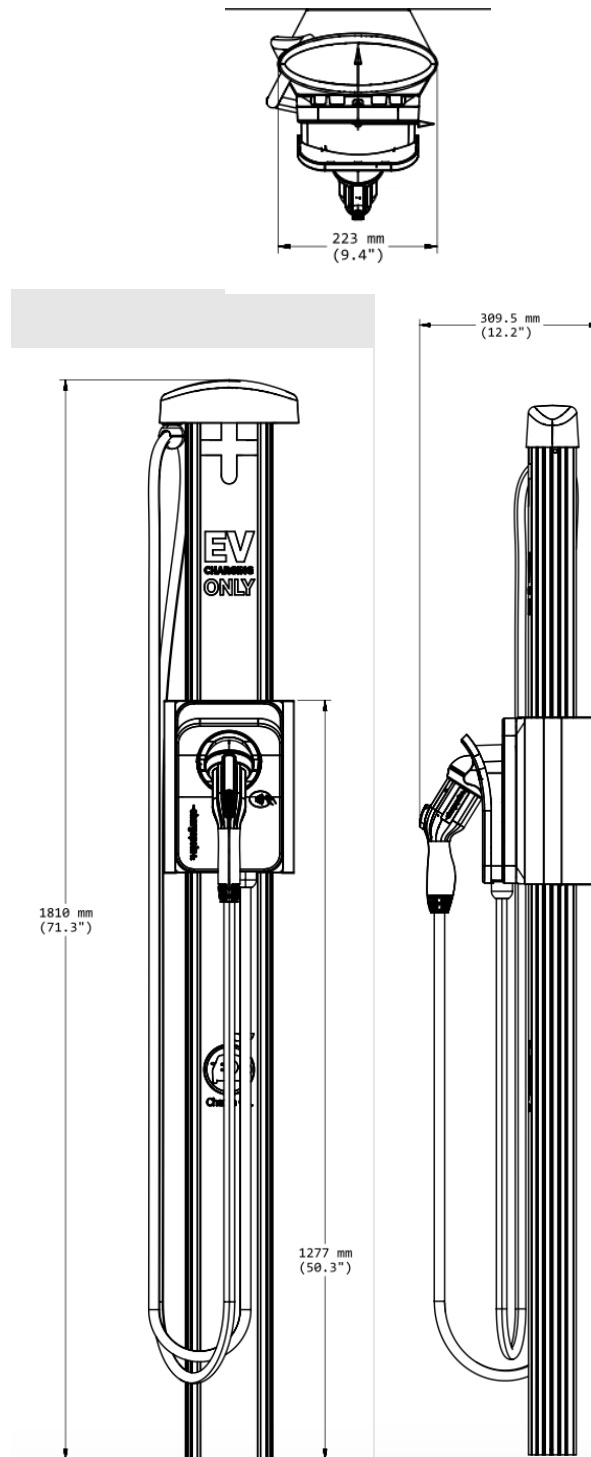
Dessins architecturaux (dimensions)

Montage mural, un port

CPF50-L23, CPF50-L18

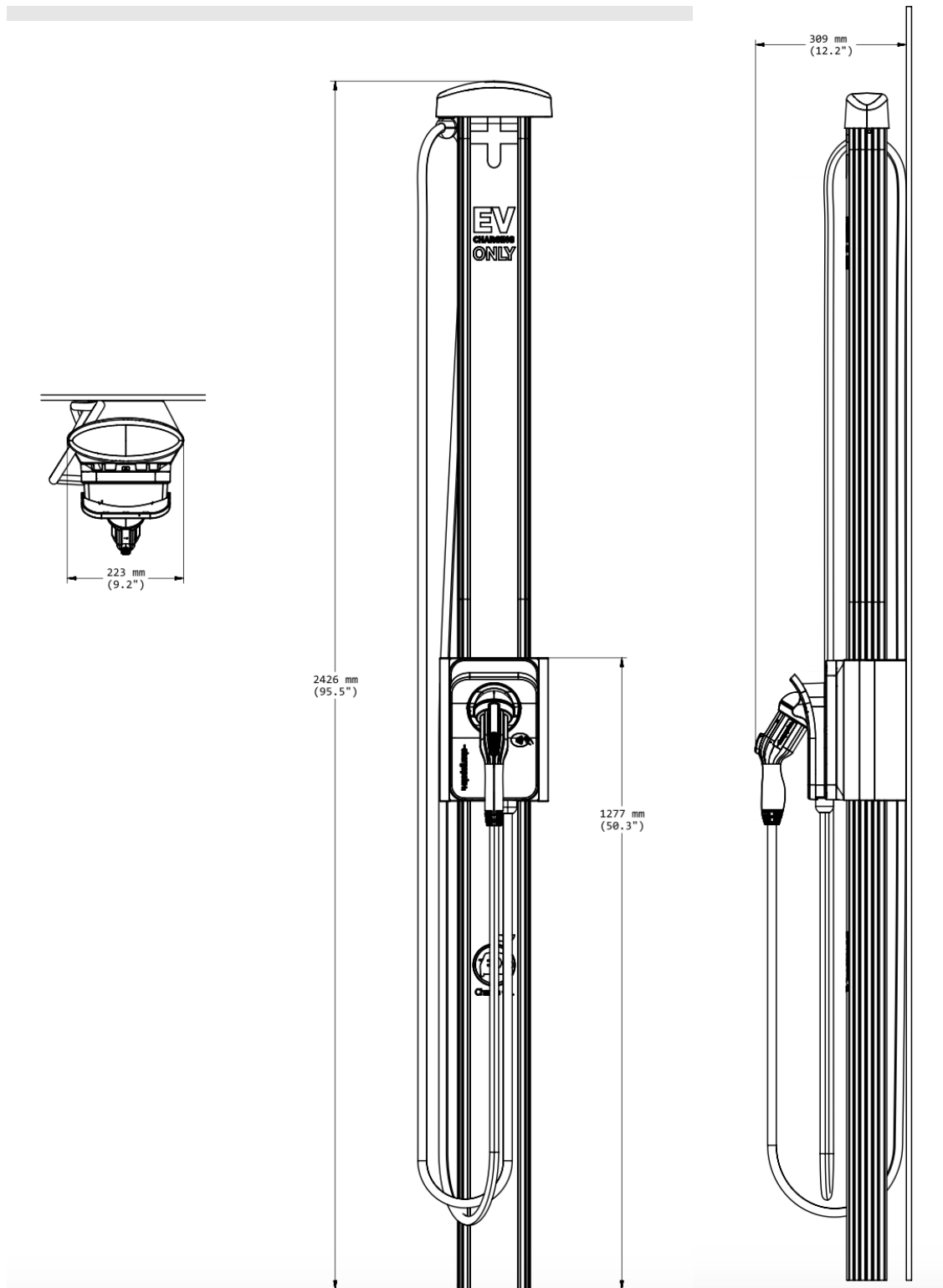


Montage mural, un port, avec ensemble de gestion des câbles
CPF50-L18-WALLMNT-CMK6ft (1,8 m ; 6 pi)



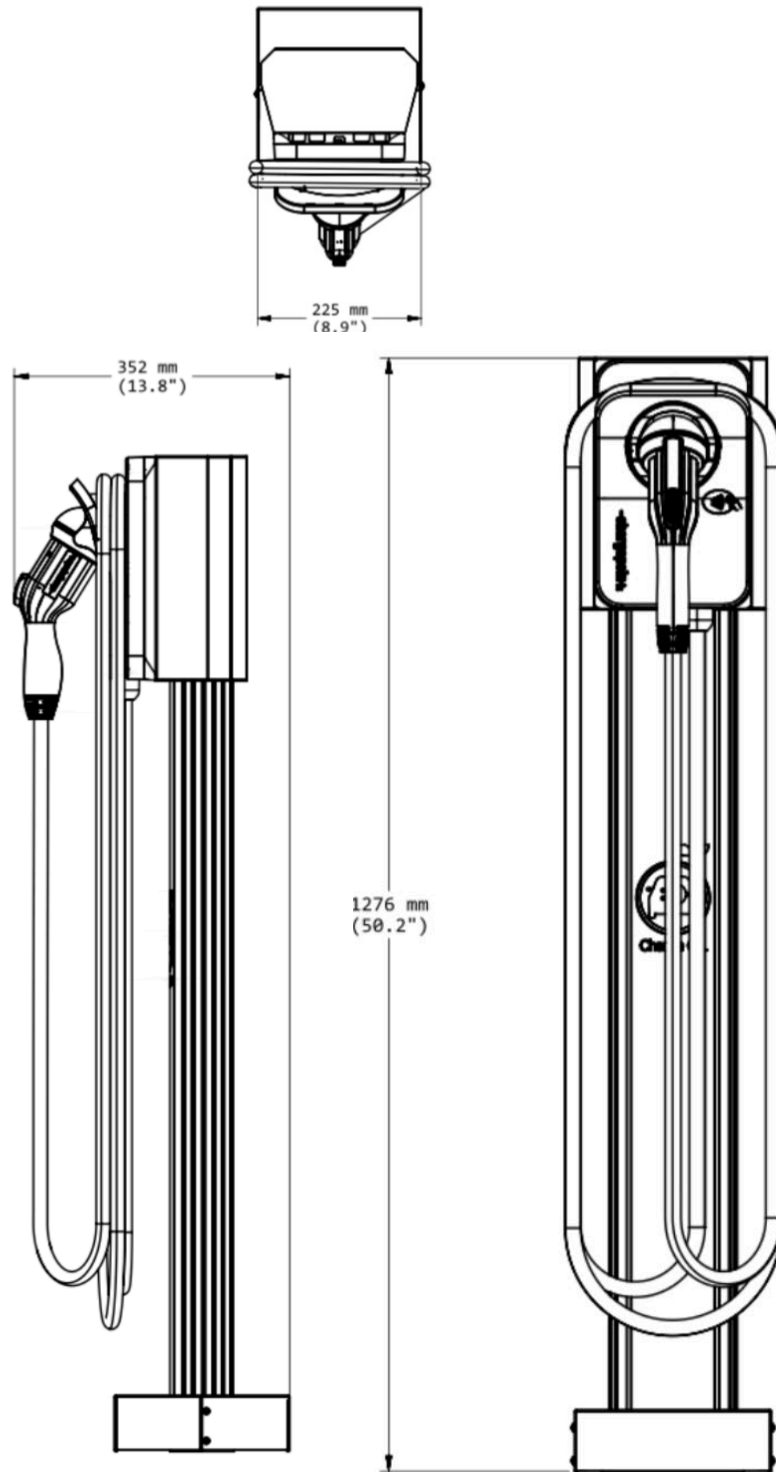
Montage mural, un port, avec ensemble de gestion des câbles

CPF50-L23-WALLMNT-CMK8ft (2,4 m ; 8 pi)



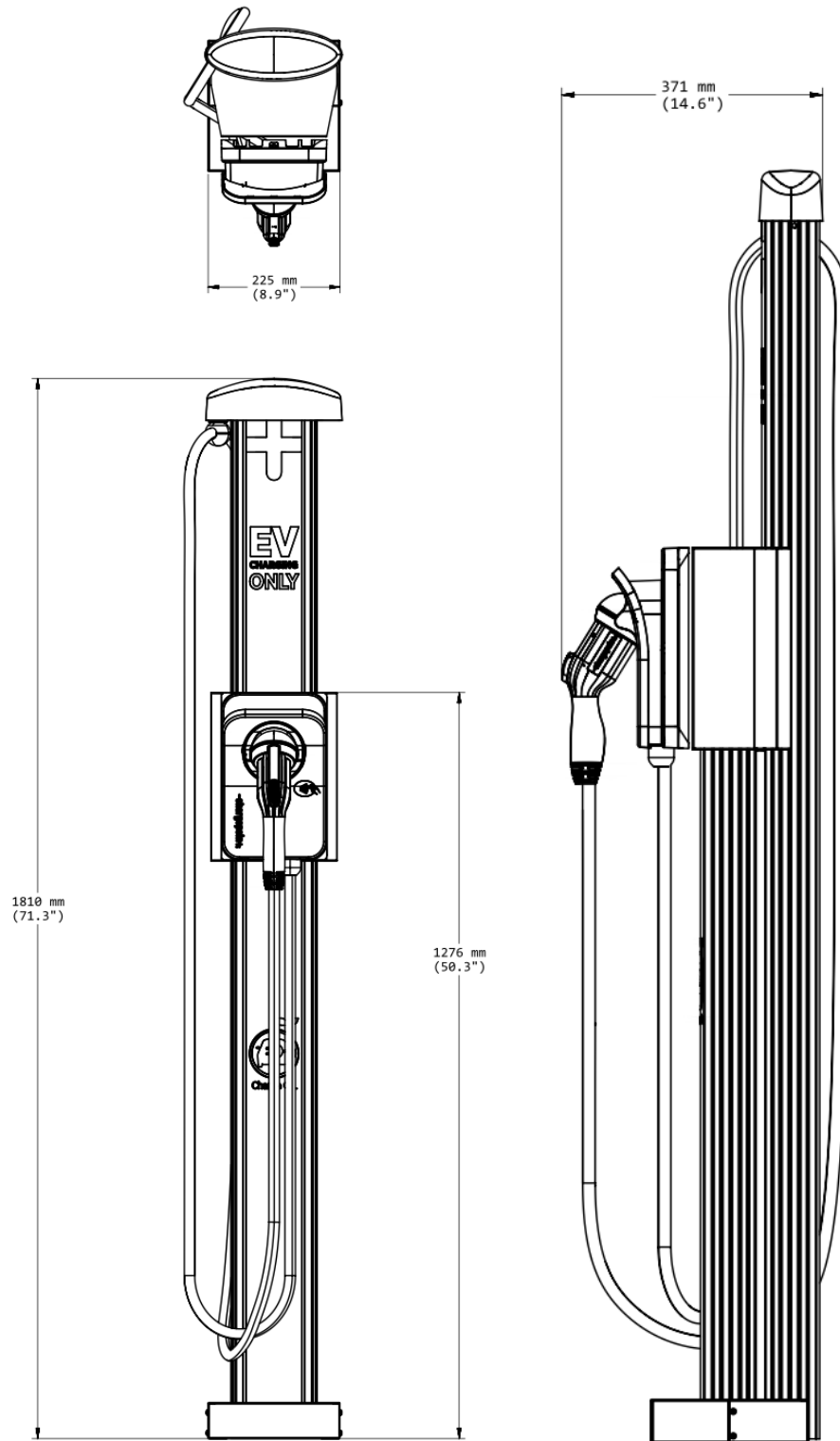
Montage sur socle, un port

CPF50-L23-PEDMNT, CPF50-L18-PEDMNT



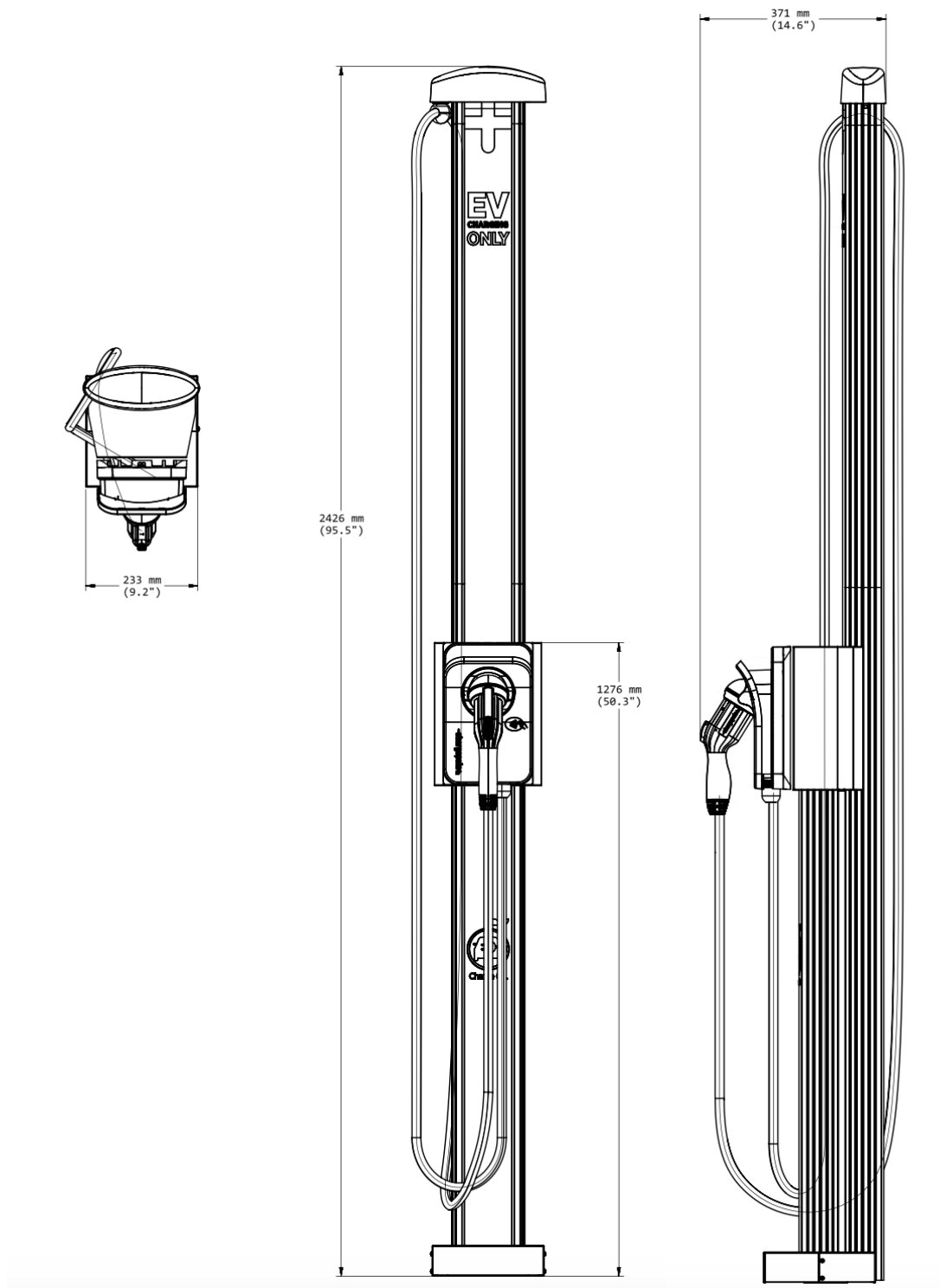
Montage sur socle, un port, avec ensemble de gestion des câbles

CPF50-L18-PEDMNT-CMK6 (1,8 m ; 6 pi)



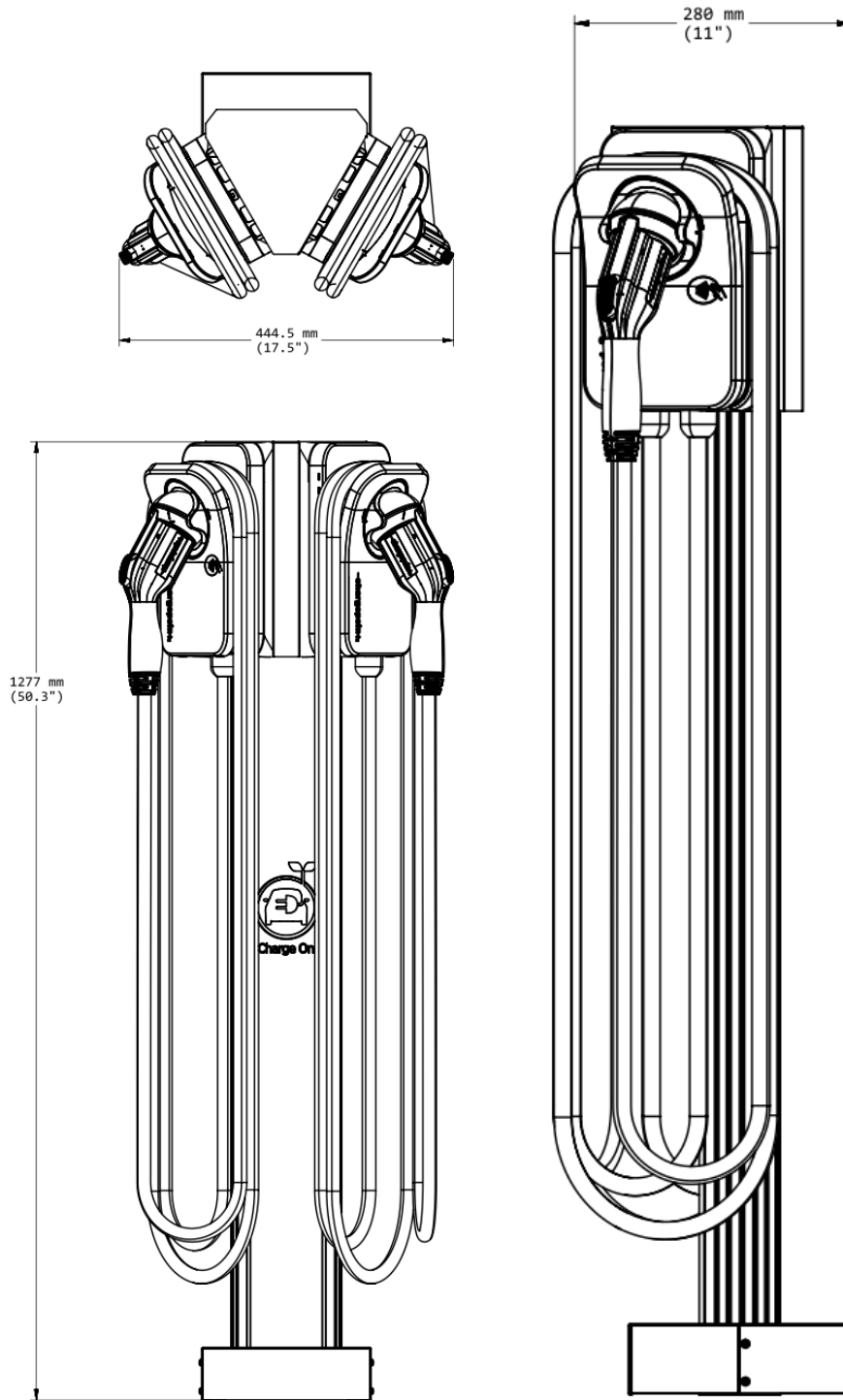
Montage sur socle, un port, avec ensemble de gestion des câbles

CPF50-L23-PEDMNT-CMK8 (2,4 m ; 8 pi)

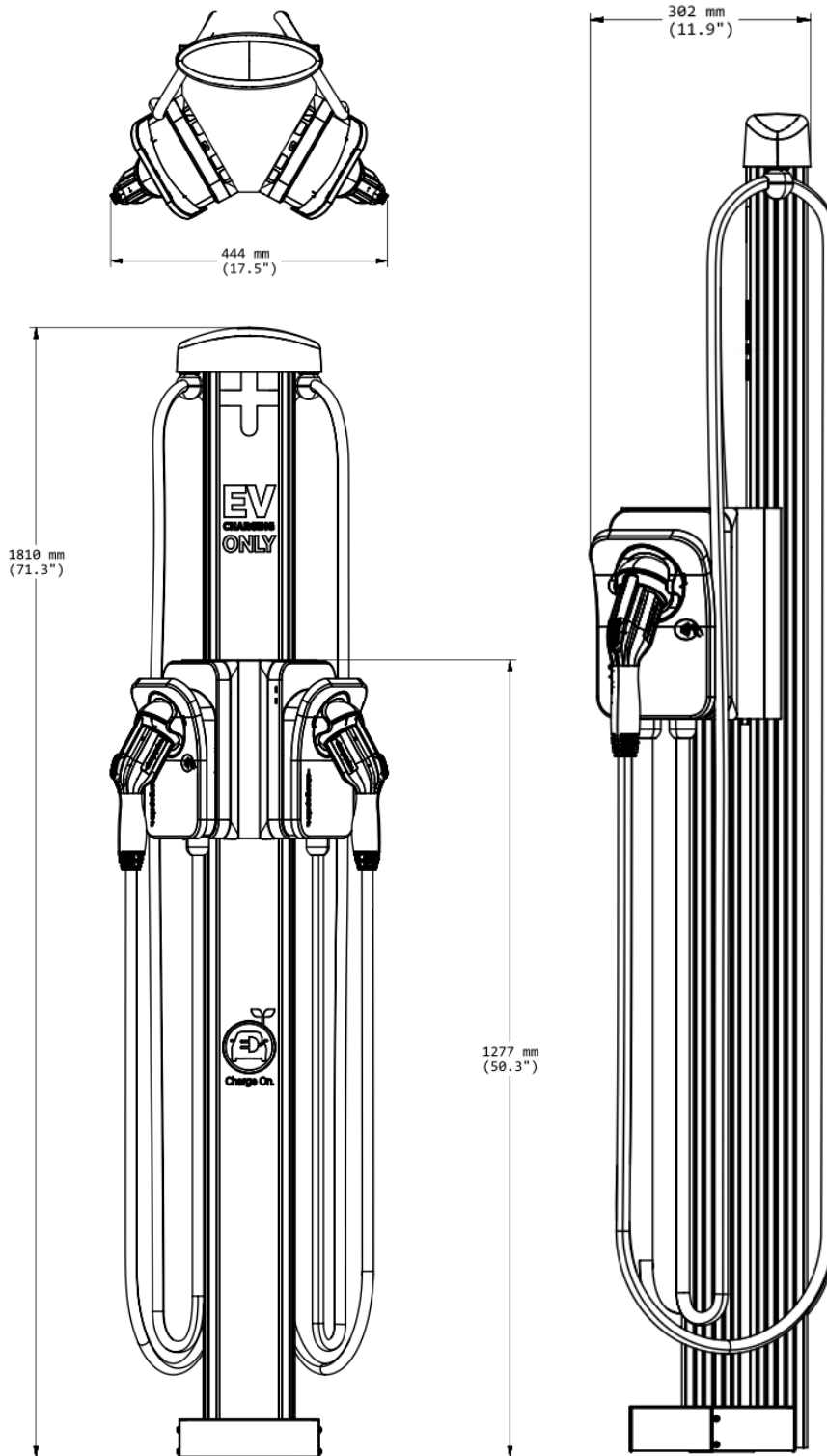


Montage sur socle, deux ports

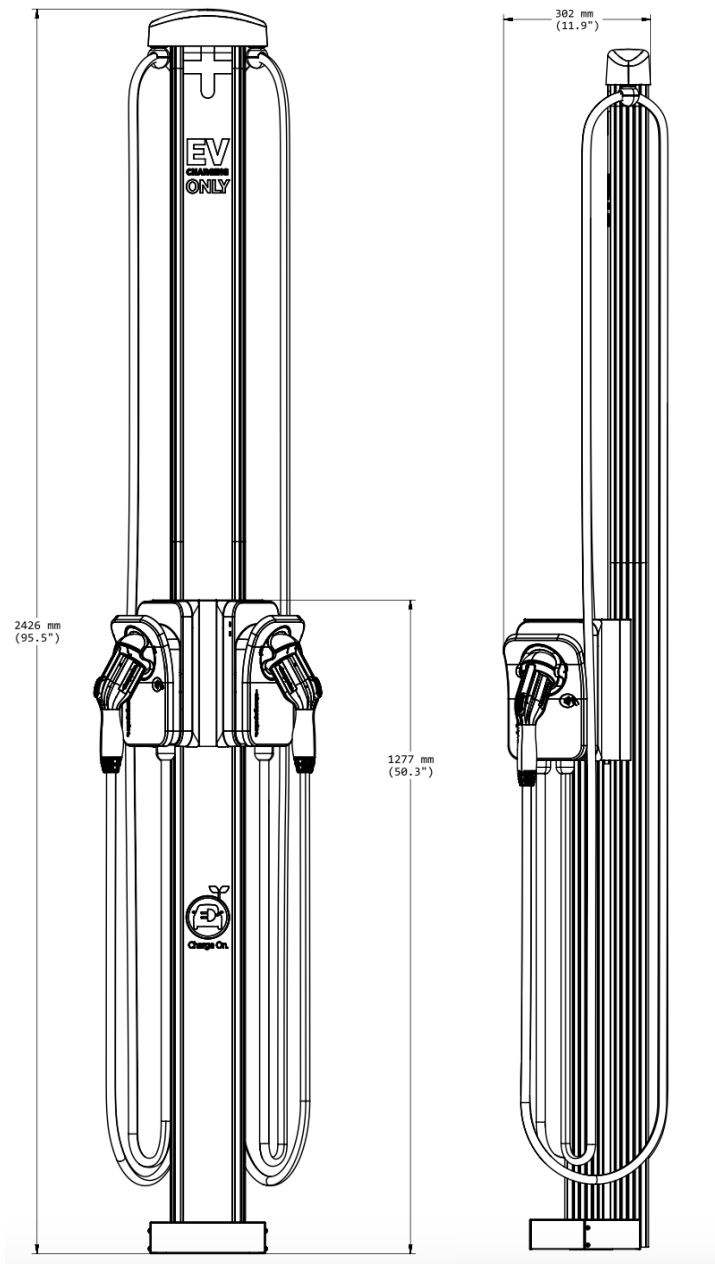
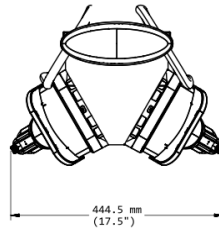
CPF50-L23-PEDMNT-Dual, CPF50-L18-PEDMNT-Dual



**Montage sur socle, deux ports, avec ensemble de gestion des câbles
CPF50-L18-PEDMNT-CMK6-Dual (1,8 m ; 6 pi)**



**Montage sur socle, deux ports, avec ensemble de gestion des câbles
CPF50-L23-PEDMNT-CMK8-Dual (2,4 m ; 8 pi)**



Spécifications générales

Puissance d'entrée

La borne CPF50 prend en charge des paramètres de courant flexibles jusqu'à 50 A pour répondre à vos besoins.

La sélection de puissance permet d'installer des bornes CPF50 et de les configurer au moyen du logiciel pour utiliser un courant d'entrée et de sortie inférieur à la valeur maximale de 50 A, en fonction de vos besoins en matière d'électricité et de recharge. Les options de sélection de puissance pour l'entrée et la sortie comprennent 16 A, 24 A, 32 A, 40 A et 48 A.

Le partage de l'énergie permet à deux bornes de partager la puissance d'un même circuit de manière dynamique entre les bornes, en ajustant la puissance de sortie de chaque borne, selon que l'une ou les deux sont en cours d'utilisation. Le câblage standard utilise un circuit indépendant pour chaque borne. Le partage de puissance peut être utilisé en combinaison avec la sélection de puissance.

Puissance d'entrée	Une borne (tension CA de 208 / 240V)			Deux bornes (tension CA de 208 / 240 V)		
	Courant d'entrée	Connexion de l'alimentation d'entrée	Disjoncteur obligatoire de tableau électrique	Courant d'entrée	Connexion de l'alimentation d'entrée	Disjoncteur obligatoire de tableau électrique
Maximum 50 A (standard)	50 A	Un circuit de dérivation de 70 A	Bipolaire 70 A (non-DDFT)	50 A x 2	Deux circuits de dérivation indépendants de 70 A	Bipolaire 70 A (non-DDFT) x 2
Maximum de 50 A (partage de puissance)	S/O	S/O	S/O	50 A	Un circuit de dérivation de 70 A divisé en deux	Bipolaire 70 A (non-DDFT)
Sélection de puissance 16 à 48 A (standard)	16 à 48 A	Un circuit de dérivation ayant une intensité nominale de 125 % du courant d'entrée (20 à 60 A)	Bipolaire (non-DDFT), avec une intensité nominale de 125 % du courant d'entrée (20 à 60 A)	16 à 48 A x 2	Deux circuits de dérivation indépendants ayant une intensité nominale de 125 % du courant d'entrée (20 à 60 A)	Bipolaire (non-DDFT), avec une intensité nominale de 125 % du courant d'entrée x 2

Fiche technique de la borne CPF50 de ChargePoint

Sélection de puissance 16 à 48 A (partage de puissance)	S/O	S/O	S.O.	16 à 48 A	Un circuit de dérivation, 125 % du courant d'entrée (20 A à 60 A), est divisé en deux	Deux pôles (sans DDFT) avec une intensité nominale de 125 % du courant d'entrée (20 A à 60 A)
Tableau électrique/disjoncteur DDFT	Ne fournissez pas de DDFT externe, car il pourrait entrer en conflit avec le DDFT interne (dispositif de coupure de circuit de recharge).					
Câblage – Standard	3 fils (L1, L2, terre) Pas de fil neutre			Trois fils (L1, L2, mise à la terre) x 2 Pas de fil neutre		
Câblage – partage de puissance	S/O			Trois fils (L1, L2, mise à la terre) divisés en trois fils (L1, L2, mise à la terre) x 2		
Alimentation de la borne	2,5 W typique (en veille), 4 W maximum (en fonctionnement)			5 W typique (en veille), 8 W maximum (en fonctionnement)		
Tension de ligne à la terre	120 V +/- 10 %					

Puissance de sortie

Puissance de sortie	Un port (tension CA de 208 / 240 V)	Deux ports (tension CA de 208 / 240 V)
Maximum 50 A (standard)	12 kW (240 V CA à 50 A)	12 kW (240 V CA à 50 A)
Maximum de 50 A (partage de puissance)	S/O	12 kW (240 V CA à 50 A) x 1 ou 6 kW (240 V CA à 25 A) x 2
Sélection de puissance 16 à 48 A (standard)	3,8 kW à 11,5 kW (240 V CA, de 16 A à 48 A)	3,8 kW à 11,5 kW (240 V CA, de 16 A à 48 A) x 2
Sélection de puissance 16 à 48 A (partage de puissance)	S/O	3,8 kW à 11,5 kW (240 V CA, de 16 A à 48 A) x 1 ou 1,9 kW à 5,8 kW (240 V CA, de 8 A à 24 A) x 2

Interfaces fonctionnelles

Types de connecteurs	SAE J1772™, NACS
Longueur du câble	5,40 m (18 pi) ; 7,0 m (23 pi)
Système de gestion des câbles en hauteur	Facultatif
Lecteur de carte	ISO 15693 et ISO 14443
Protocole ISO 15118	Pris en charge par le matériel
Protocole de communication de réseau	Protocole OCPP 1.6

Voyants

Voyants du Wifi	Oui
Voyant de défaut par UL	Oui
Voyant d'état d'activation	Oui

Fonctions de sécurité et de connectivité

Détection de défaut de mise à la terre	Dispositif de coupure de circuit de recharge de 20 mA avec relance automatique
Détection de mise à la terre sécurisée ouverte	Suit de manière continue la présence de la prise de terre (câble vert) sécurisée
Détection du retrait de la prise	Coupure d'alimentation selon les spécifications SAE J1772™
Précision de la mesure de l'énergie	+/- 2 % de 2 % à pleine échelle (50 A)
Intervalle d'indication/d'enregistrement des valeurs électriques	15 minutes, aligné sur l'heure

Fiche technique de la borne CPF50 de ChargePoint

Réseau local	Wi-Fi de 2,4 GHz ou 5 GHz (802.11 a/b/g/n)
Réseau étendu	Connectivité 4G LTE ou fournie par la passerelle ChargePoint CPGWx si elle est installée

Valeurs de sécurité et opérationnelles

Informations sur les boîtiers de la borne	Type 3R selon la norme UL 50E
Sécurité et conformité	Conforme aux normes UL et C-UL; y compris les normes UL 2594, UL 2231-1 et UL 2231-2. Conforme à l'article 625 du NEC. Au Canada, conforme aux normes CSA C22.2, 280, 281.1, 281.2, et les normes CED UL et C-UL relatives à l'équipement de gestion de l'énergie UL916
Protection de la borne contre les surtensions	6 kV à 3 000 A. Dans les régions où les orages sont fréquents, il est recommandé d'ajouter une protection contre les surtensions supplémentaires au niveau du tableau électrique.
Conformité EMI	Partie 15, classe B de la FCC
Températures de stockage	-40 °C à 60 °C (-40 °F à 140 °F)
Températures de fonctionnement	-40 °C à 50 °C (-40 °F à 122 °F)
Taux d'humidité en fonctionnement	Jusqu'à 95 % à 50 °C (122 °F) sans condensation
Taux d'humidité hors fonctionnement	Jusqu'à 95 % à 50 °C (122 °F) sans condensation

ChargePoint, Inc. se réserve le droit de modifier ses offres et les spécifications de ses produits à tout moment, sans préavis, et décline toute responsabilité en cas d'erreur typographique ou graphique pouvant figurer dans le présent document.



ChargePoint, Inc.
240 East Hacienda Avenue
Campbell, CA 95008-6617 USA

Nous contacter

Visitez [chargepoint.com](https://www.chargepoint.com)

Appelez le : +1 408 370-3802 ou le
+1 877 370-3802 sans frais aux États-Unis
et au Canada

Courriel : sales@chargepoint.com

Copyright © 2024 ChargePoint, Inc. – Tous droits réservés. CHARGEPOINT est une marque de service/marque déposée aux États-Unis et une marque de logo déposée à l'UE de ChargePoint, Inc. Tous les autres produits ou services mentionnés sont des marques de commerce, des marques de service, des marques déposées ou des marques de service déposées de leurs propriétaires respectifs. Mars 2024.

Homologué ENERGY STAR. Homologuée par Underwriters Laboratories Inc.

