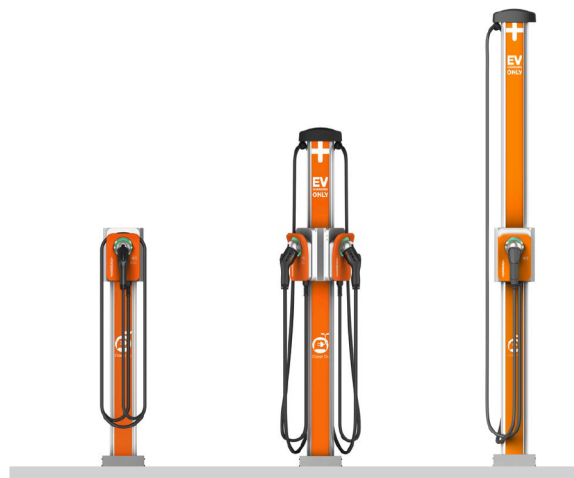


CPF50

Borne de recharge en réseau

Guide de conception du site



CONSIGNES DE SÉCURITÉ IMPORTANTES

CONSERVEZ CES INSTRUCTIONS

AVERTISSEMENT :

1. **Lisez et suivez tous les avertissements et toutes les instructions avant d'installer et d'utiliser la borne de recharge ChargePoint® et avant d'en effectuer l'entretien.** Installez et utilisez uniquement comme cela est indiqué dans la documentation. Le non-respect de cette consigne peut entraîner la mort, des blessures ou des dommages matériels et annulera la garantie limitée.
2. **Faites intervenir uniquement des professionnels agréés pour installer votre borne de recharge ChargePoint, et respectez l'ensemble des codes et des normes de construction nationaux et locaux.** Avant d'installer la borne de recharge ChargePoint, veuillez consulter un entrepreneur agréé, tel qu'un électricien professionnel, et faites appel à un spécialiste de montage formé afin de vous conformer aux normes et aux codes de construction d'électricité locaux, aux conditions climatiques, aux normes de sécurité et à l'ensemble des codes et des règlements applicables. **Ne faites appel qu'à des professionnels agréés et certifiés par ChargePoint pour l'installation et l'entretien, respectez tous les codes et normes de construction nationaux et locaux, et assurez-vous de la conformité** aux codes et normes locaux du bâtiment et de l'électricité, aux conditions climatiques, aux normes de sécurité et à tous les codes et ordonnances applicables. Avant l'utilisation, vérifiez que la borne de recharge est correctement installée.
3. **Mettez toujours la borne de recharge ChargePoint à la terre.** Le fait de ne pas mettre la borne de recharge à la terre peut entraîner un risque d'électrocution ou d'incendie. La borne de recharge doit être branchée à un système de câblage en métal permanent mis à la terre, ou un fil de mise à la terre doit être acheminé avec les autres fils du circuit et relié à la borne ou au fil de mise à la terre de l'équipement de recharge de véhicule électrique (EVSE). Les branchements à l'équipement EVSE doivent être réalisés en conformité avec tous les codes et règlements en vigueur.
4. **Installez la borne de recharge ChargePoint sur une dalle en béton en utilisant une méthode approuvée par ChargePoint.** L'installation de la borne de recharge sur une surface qui ne peut pas supporter son poids peut entraîner la mort, des blessures corporelles ou des dommages matériels. Avant l'utilisation, vérifiez que la borne de recharge est correctement installée.
5. **Cette borne de recharge n'est pas adaptée à une utilisation à proximité d'emplacements dangereux de classe 1, comme des matériaux inflammables, des explosifs ou des vapeurs ou des gaz combustibles.**
6. **Surveillez les enfants à proximité de cet appareil.**
7. **N'insérez pas les doigts dans le connecteur de recharge du véhicule.**
8. **N'utilisez pas ce produit si des câbles sont effilochés, présentent une isolation cassée ou tout autre signe de détérioration.**
9. **N'utilisez pas cet appareil si le boîtier ou le connecteur pour véhicule électrique est cassé, fissuré, ouvert ou présente d'autres signes de détérioration.**





10. **N'utilisez que des fils conducteurs en cuivre homologués pour une température de 90 °C (194 °F).**



IMPORTANT : En aucun cas la conformité avec les renseignements contenus dans un guide ChargePoint comme celui-ci ne dégagera l'utilisateur de la responsabilité de se conformer à tous les codes et à toutes les normes de sécurité en vigueur. Ce document décrit les procédures approuvées. S'il est impossible d'effectuer les procédures comme décrites, communiquez avec ChargePoint. **ChargePoint n'est pas responsable des dommages pouvant résulter d'installations ou de procédures qui ne sont pas décrites dans ce document ou du non-respect des recommandations de ChargePoint.**

Mise au rebut du produit

Ne le jetez pas avec les déchets ménagers non triés. Renseignez-vous auprès des autorités locales concernant la mise au rebut. Les matériaux recyclables du produit sont identifiés.



Exactitude des documents

Les spécifications et autres renseignements contenus dans le présent document ont été vérifiés pour s'assurer qu'ils sont exacts et complets au moment de leur publication. Toutefois, en raison de l'amélioration continue du produit, ces renseignements peuvent être modifiés en tout temps sans préavis. Pour obtenir les informations les plus récentes, consultez notre documentation en ligne à l'adresse chargepoint.com/guides.

Droit d'auteur et marques de commerce

©2013-2024 ChargePoint, Inc. Tous droits réservés. Ce document est protégé par les lois sur le droit d'auteur des États-Unis et d'autres pays. Le contenu ne peut être modifié, reproduit ni distribué sans l'autorisation écrite préalable et expresse de ChargePoint, Inc. ChargePoint et le logo de ChargePoint sont des marques de commerce de ChargePoint, Inc., déposées aux États-Unis et dans d'autres pays. Ils ne peuvent être utilisés sans l'autorisation écrite préalable de ChargePoint.

Symboles

Ce guide et ce produit utilisent les symboles suivants :



DANGER : Risque d'électrocution



AVERTISSEMENT : Risque de blessure ou de mort



ATTENTION : Risque de dommages matériels ou à l'équipement



IMPORTANT : Étape cruciale pour la réussite de l'installation



Lire le guide pour obtenir des instructions



Mise à la terre/masse de protection

Illustrations utilisées dans ce document

Les illustrations utilisées dans ce document sont fournies à des fins de démonstration seulement et peuvent ne pas être une représentation exacte du produit. Cependant, sauf indication contraire, les instructions sous-jacentes sont exactes pour le produit.

Table des matières

1 Directives de conception du site	1
Directives relatives au site initial	1
Exigences électriques	1
Emplacement de la borne de recharge	3
Considérations en matière d'aménagement	3
Considérations en matière d'électricité	4
Gestion de l'énergie	5
Considérations supplémentaires	5
Planification pour l'avenir	6
2 Conception civile et mécanique	7
Bornes murales	7
Bornes sur socle	8
Accessibilité	14
3 Conception électrique	15
Câblage en amont	15
Conduit	16
Exigences liées au câblage	16
Schémas de câblage	17
Exigences de mise à la terre	18
Plan pour la passerelle (au besoin)	21
Connectivité cellulaire	22
4 Préparation du béton pour le socle de la borne CPF50	23
Vue d'ensemble de l'installation	23
Installation sur une nouvelle dalle de béton	24
Instructions d'installation	26
Finalisation après le durcissement de la dalle de béton	27
Installation sur du béton existant	28
Outils et consommables requis	29
Instructions d'installation	30
Finalisation après le durcissement de la dalle de béton	32
Installation sur une plateforme de stationnement empilée	32

Directives de conception du site **1**

Ce document décrit la manière de concevoir un projet de site pour la borne de recharge ChargePoint[®] CPF50 pour véhicules électriques. Il comprend des directives et des pratiques exemplaires relatives à l'infrastructure électrique et à la planification des capacités, à la construction et aux ouvrages de béton nécessaires avant l'installation des bornes de recharge et aux exigences en matière de signal cellulaire.

Pour obtenir l'ensemble des spécifications et des certifications pour les bornes de recharge CPF50, consultez la fiche technique de la borne CPF50, qui se trouve en ligne à l'adresse : chargepoint.com/guides.

Directives relatives au site initial

ChargePoint recommande la solution de borne de recharge CPF50 pour les installations de flotte/dépôt et les propriétés résidentielles multifamiliales. Une installation de borne de recharge CPF50 en réseau permet aux gestionnaires immobiliers de maîtriser complètement les politiques de la borne de recharge, y compris qui peut utiliser les bornes et le montant des frais payés par les automobilistes pour les utiliser.

Une évaluation sur place est nécessaire pour déterminer les exigences relatives aux conduits et au câblage entre le panneau et les espaces de stationnement proposés et à la construction et au béton pour installer les bornes de recharge ainsi que pour mesurer les niveaux de signal cellulaire pour la passerelle (si nécessaire), et déterminer les emplacements adéquats pour tout équipement d'amplification de signal cellulaire qui peut s'avérer nécessaire.

Exigences électriques

Passez en revue la fiche technique CPF50 à l'adresse chargepoint.com/guides. Chaque borne de recharge de niveau 2 nécessite ce qui suit :

- Un circuit électrique monophasé dédié.
- Un disjoncteur bipolaire neuf dans le panneau électrique.
- Calibre des conducteurs déterminé conformément au Code national de l'électricité correspondant à 125 % de la capacité pour une charge continue dans tous les circuits de dérivation entre le panneau et les bornes par l'entremise d'un chemin de câbles ou d'un conduit.

La borne CPF50 fournit jusqu'à 50 A par borne de recharge. Déterminez l'intensité nominale du circuit à installer en fonction de l'intensité souhaitée à fournir :

Valeur nominale du circuit	Courant de recharge
70 A	50 A
60 A	48 A
50 A	40 A
40 A	32 A
30 A	24 A
20 A	16 A

Si la capacité énergétique est limitée à un emplacement ou dans le but de réduire les coûts de l'infrastructure électrique, vous pouvez envisager les options de gestion de l'énergie ChargePoint pour partager l'énergie au niveau du circuit, du panneau, du transformateur ou du site.

Connectivité cellulaire

La borne de recharge CPF50 possède sa propre connexion cellulaire. Les modèles antérieurs de la borne CPF50 nécessitent l'installation de la passerelle ChargePoint pour la connexion cellulaire. Pour déterminer si le modèle CPF50 possède sa propre liaison cellulaire, recherchez l'étiquette en bas de la borne, qui indique le nom du modèle. Un nom de modèle avec CPF50-K sera doté d'un modem cellulaire, tandis qu'un nom de modèle avec CPF50 nécessitera la passerelle ChargePoint pour la liaison cellulaire. Si la passerelle ChargePoint est nécessaire, chaque CPF50 doit être installé à moins de 45 m (150 pi) de la passerelle dans la ligne de mire.

Une forte connectivité cellulaire est nécessaire pour permettre à ChargePoint de communiquer avec la borne. Une connexion est requise pour les propriétaires et les exploitants de bornes afin que ceux-ci puissent bénéficier des fonctions suivantes :

- Authentification des utilisateurs, contrôle de l'accès et facturation
- Rapports de consommation d'énergie
- Usage de la borne de recharge et détails sur les sessions de charge aux fins de rapports d'analyse
- Gestion automatique de l'énergie
- État de charge en temps réel présenté aux conducteurs dans l'application mobile ChargePoint ou le portail Web
- Capacité d'utiliser l'application mobile ChargePoint et la fonction Passer et charger, Apple Pay ou Android Pay sur le téléphone intelligent pour lancer et interrompre des sessions
- Envoi de notifications aux conducteurs lorsque la batterie du véhicule est pleine ou qu'elle a arrêté de charger
- Envoi de notifications aux conducteurs concernant la position sur liste d'attente
- Notifications aux conducteurs avant l'augmentation des frais de dépassement du temps de stationnement dans les emplacements réservés aux véhicules électriques
- Alarmes d'erreur et capacité de diagnostic à distance des bornes

- Mises à jour logicielles sans fil pour de nouvelles fonctions aux bornes ou améliorations de celles-ci

Si vous disposez déjà d'une infrastructure ou si vous retenez les services de votre propre entrepreneur pour préparer votre site, une validation de site par un partenaire d'exploitation et d'entretien de ChargePoint (E&E) est nécessaire pour assurer la conformité aux exigences en matière d'électricité et pour garantir que tout a été préparé conformément aux spécifications de ChargePoint.



IMPORTANT : Consultez toujours les codes locaux ou un ingénieur pour vous assurer que le site est préparé conformément à toutes les réglementations en vigueur. Les autorités locales peuvent interdire l'utilisation d'un appareil s'il n'est pas installé conformément au code.

Emplacement de la borne de recharge



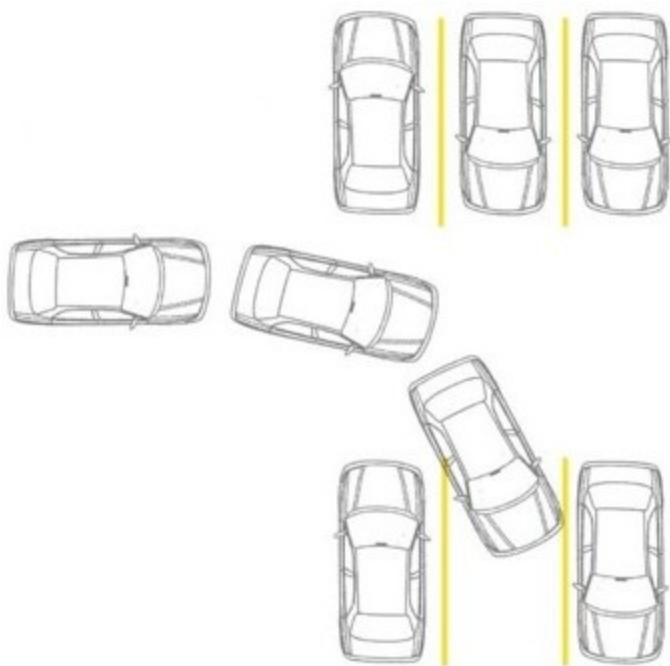
AVERTISSEMENT : La borne de recharge ChargePoint doit être installée sur une base nivelée en béton ou sur un mur plat adapté au poids de la borne. L'asphalte ne peut pas supporter tout le poids de la borne. Le fait de ne pas installer une borne sur une surface appropriée peut entraîner son basculement et ainsi la mort, des blessures ou des dommages matériels.

Considérations en matière d'aménagement

- Déterminez l'emplacement des bornes de recharge électrique.
- Afin de réduire les coûts au minimum, choisissez des emplacements le plus près possible d'une infrastructure électrique disponible.
- Déterminez les passages de câbles ou de conduits pour le câblage électrique partant du panneau électrique et envisagez un aménagement permettant de minimiser les coûts de conduits linéaires pour tous les espaces de stationnement pour véhicules électriques proposés.
- Dans la mesure du possible, évitez de creuser des tranchées ou réduisez-les au minimum, tout particulièrement les tranchées plus onéreuses pour acheminer les conduits sous des surfaces en asphalte.
- Choisissez des emplacements où il sera aisé d'ajouter des bornes.
- Déterminez des emplacements adéquats avec des surfaces régulières et d'aplomb pour les bornes murales ou des surfaces adéquates au sol pour les bornes sur socle.
- Envisagez de vous conformer aux exigences de l'ADA. La borne de recharge ne doit pas bloquer les rampes ou les allées et les câbles ne doivent pas traverser des rampes ou allées lorsqu'ils sont branchés à un véhicule.
- Choisissez des espaces de stationnement adjacents à un emplacement suffisamment éclairé.

-
- Concernant le type de stationnement, ChargePoint préfère que vous utilisiez des places de stationnement en bataille afin de mieux prendre en charge les véhicules dotés de ports de recharge avant et arrière.

Remarque : Même si ChargePoint vérifie ses bornes de recharge avec la majorité des véhicules à venir, ChargePoint ne peut pas garantir l'emplacement des ports sur les véhicules à venir et ne peut pas garantir si les configurations proposées sont adaptées à tous les véhicules.



- Déterminez à quel point il est facile pour les conducteurs de trouver les bornes auxquelles ils doivent accéder.
- Dès que possible dans les espaces ouverts, utilisez des bornes sur socle à deux ports pour les stationnements ou les espaces de stationnement adjacents.
- Au besoin, envisagez la pose de bornes de protection et de cales de roues, tout particulièrement dans les espaces de stationnement tandem ouverts.

Considérations en matière d'électricité

- Évaluez l'infrastructure électrique existante afin de déterminer si la capacité du branchement aux services publics et du panneau électrique est suffisante.
- Assurez-vous que le câblage électrique, la protection des circuits contre les surintensités et la mesure de la consommation (au besoin) sont tous en place en passant en revue la fiche technique ainsi que le schéma de câblage et les exigences relatives à la mise à la terre dans le présent document.

- Veillez à utiliser du câble de 16 mm² (6 AWG) or 10 mm² (8 AWG) pour brancher la borne. Si vous alimentez la borne avec du plus gros câble (par exemple 25 mm² [4 AWG]), vous devrez épisser le câble pour du câble de 16 mm² (6 AWG) ou 10 mm² (8 AWG). Seulement trois fils sont nécessaires pour chaque borne de recharge : L1, L2, and terre.
Remarque : Le neutre doit être lié à la terre en amont au niveau du transformateur ou du panneau pour chaque système dérivé distinct.
- Déterminez les coûts pour toute mise à niveau nécessaire ou l'ajout d'un nouveau panneau électrique réservé. Calibrez tous les conduits et tous les câbles conformément aux exigences du Code national de l'électricité. ChargePoint recommande de retenir les services d'un électricien qualifié pour évaluer la capacité disponible et déterminer toute mise à niveau éventuelle.
- Si un panneau électrique réservé à la recharge électrique est nécessaire, choisissez un emplacement à proximité de la source d'électricité existante.

Gestion de l'énergie

Grâce à la technologie de gestion de l'énergie ChargePoint, les sites peuvent installer plus de bornes qu'ils ne le feraient autrement avec le service électrique disponible. Une charge accumulée maximale est déterminée pour un groupe de bornes de recharge, et les services infonuagiques de ChargePoint gèrent la puissance de sortie de chaque borne (ou port) de façon à ne jamais dépasser la charge maximale.

Au moment de l'expédition, la borne de recharge CPF50 fournit jusqu'à 50 A de courant de sortie à chaque borne de recharge.

Pour obtenir de plus amples renseignements sur la gestion de l'énergie ChargePoint, reportez-vous au [Guide de référence de la gestion de l'énergie ChargePoint](#).

Considérations supplémentaires

- Déterminez le type de montage adéquat, soit mural ou sur socle.
- Dès que possible dans les espaces ouverts, utilisez des bornes sur socle à deux ports pour les espaces de stationnement en tandem ou adjacents. Déterminez la quantité de chaque type de borne de recharge dans la commande initiale.
- Mesurez le niveau des signaux cellulaires à l'aide d'un équipement d'essai cellulaire professionnel afin de veiller à une couverture cellulaire adéquate à l'emplacement d'installation de la passerelle, si nécessaire,
- Pour assurer une intensité de signal cellulaire satisfaisante dans des structures de stationnement fermées ou souterraines, des répéteurs cellulaires peuvent s'avérer nécessaires. Utilisez une antenne intérieure près des espaces de stationnement de véhicules électriques et une antenne extérieure normalement située au plafond de l'entrée d'un garage ou sur le toit aux endroits où les signaux cellulaires sont les plus puissants.
- Déterminez les coûts de l'infrastructure électrique pour diverses options de budget afin de répondre aux besoins actuels et futurs. Privilégiez les emplacements de borne de recharge en fonction des besoins immédiats et des besoins futurs, des calendriers de construction et des coûts.

Planification pour l'avenir

Gardez à l'esprit non seulement les besoins actuels en matière de recharge électrique, mais également les besoins futurs pour tenir compte de la croissance de l'adoption des véhicules électriques.

- Envisagez l'acheminement de chemins de câbles ou de conduits jusqu'à tous les emplacements prévus de stationnement de véhicules électriques, mais d'acheminer le câblage électrique depuis le panneau seulement pour répondre aux besoins actuels.
- Envisagez l'installation d'un panneau électrique réservé pour la recharge électrique, puis tirez profit de la gestion de l'énergie de ChargePoint afin d'utiliser l'énergie disponible à un emplacement de façon efficace pour prendre en charge plus de ports de recharge qui ne serait possible autrement sans la gestion de l'énergie.

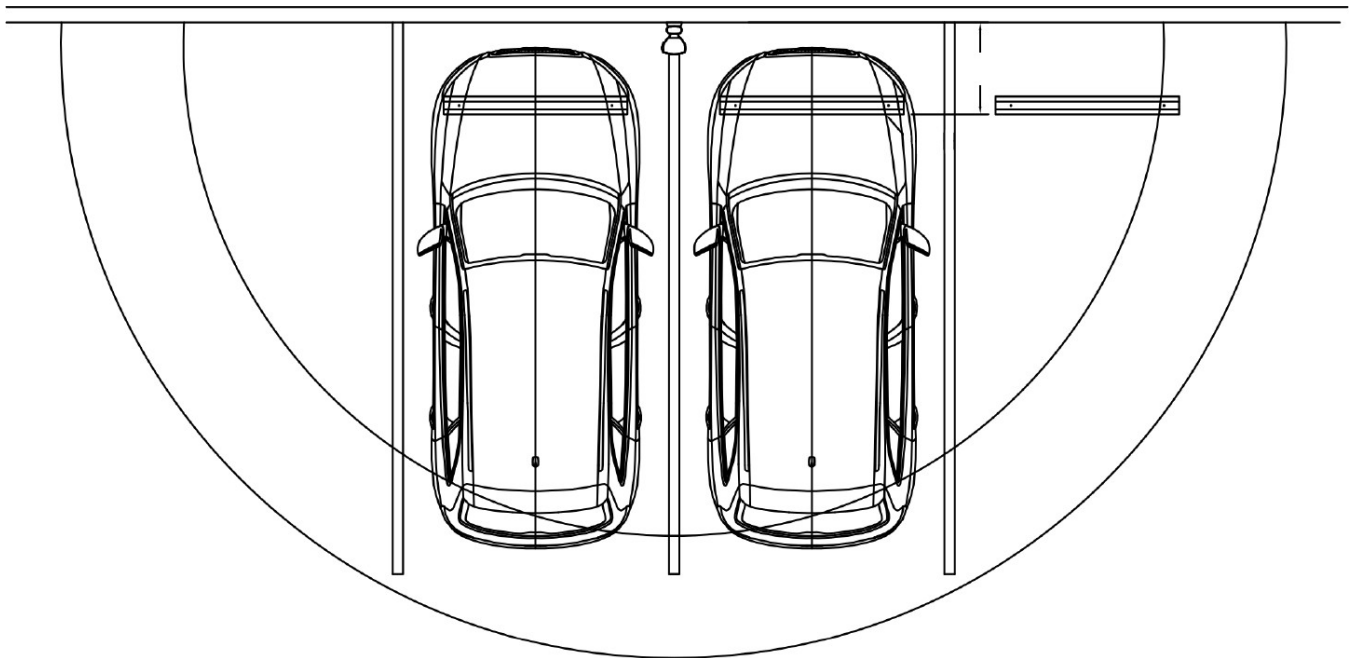
Conception civile et mécanique 2

Respectez les directives suivantes pour concevoir les aspects civil et mécanique du site.

La borne peut être fixée au mur ou posée sur un socle de béton. Le socle peut être formé d'une dalle fraîchement coulée ou d'une surface de béton existante.

Bornes murales

En ce qui concerne les bornes murales, le mur doit être régulier, stable et d'aplomb. La hauteur minimale du mur doit être de 1 250 mm (49 po). Installez des butées de roue (a) à 900 mm (3 pi) du mur. L'arc montre la portée utile des deux longueurs de câble disponibles, soit celui de 5,5 m (18 pi) (b) et celui de 7 m (23 pi) (c).



IMPORTANT : Assurez-vous que le mur puisse soutenir la borne. Si le mur est creux, couvrez au moins deux montants au moyen d'une entretoise de 41 mm (1 5/8 po).



AVERTISSEMENT : En cas de mauvaise installation, la borne de recharge ChargePoint peut présenter un risque de chute pouvant entraîner la mort, des blessures corporelles ou des dommages matériels. Utilisez toujours le modèle de montage sur béton fourni, déjà installé dans l'illustration ci-contre, ou une solution de montage en surface approuvée par ChargePoint pour installer la borne de recharge ChargePoint. Installez toujours l'unité conformément aux codes et normes applicables en faisant appel à des professionnels agréés. L'installation à l'aide de méthodes non approuvées se fait aux risques de l'entrepreneur et annule la garantie limitée d'un an d'échange de pièces.

Bornes sur socle

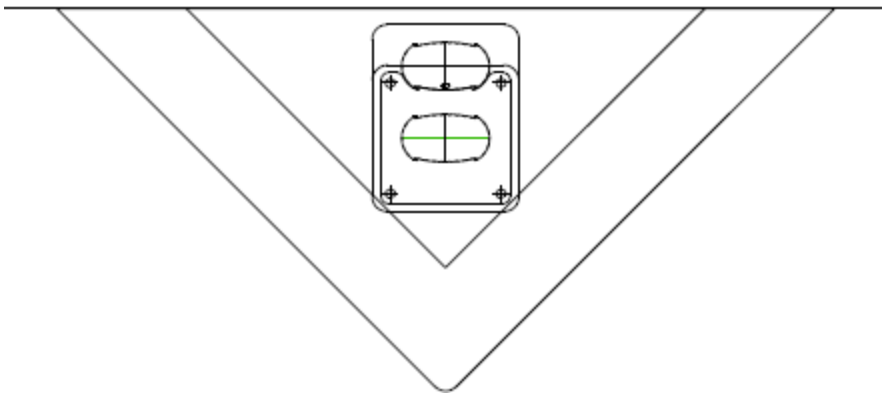
Pour les installations sur un socle fraîchement coulé, la surface de montage doit être régulière et ne peut présenter une pente supérieure à 6 mm sur 300 mm (0,25 po par pied). La base de béton doit mesurer au moins 600 mm (2 pi) sur tous les côtés. Pour les installations sur du béton existant, on peut utiliser des ancrages à l'époxy. Consultez un ingénieur civil afin de vous assurer que le béton a une résistance et un volume suffisants.

Il existe trois conceptions de socle de base :

- À l'avant d'un trottoir (a) 900 mm (3 pi) x 2 (b)

Zone : 0,42 m² (4,5 pi²)

Volume : 0,26 m³ (9 pi³)

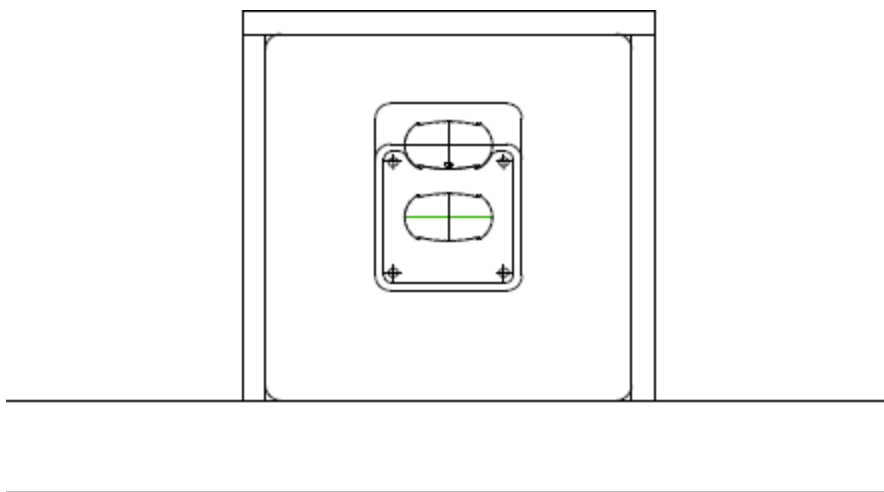


- Derrière un trottoir (a) dans une jardinière ou une berme, 600 mm (2 pi) de chaque côté

Zone : $0,37 \text{ m}^2$ (4 pi^2)

Volume : $0,23 \text{ m}^3$ (8 pi^3)

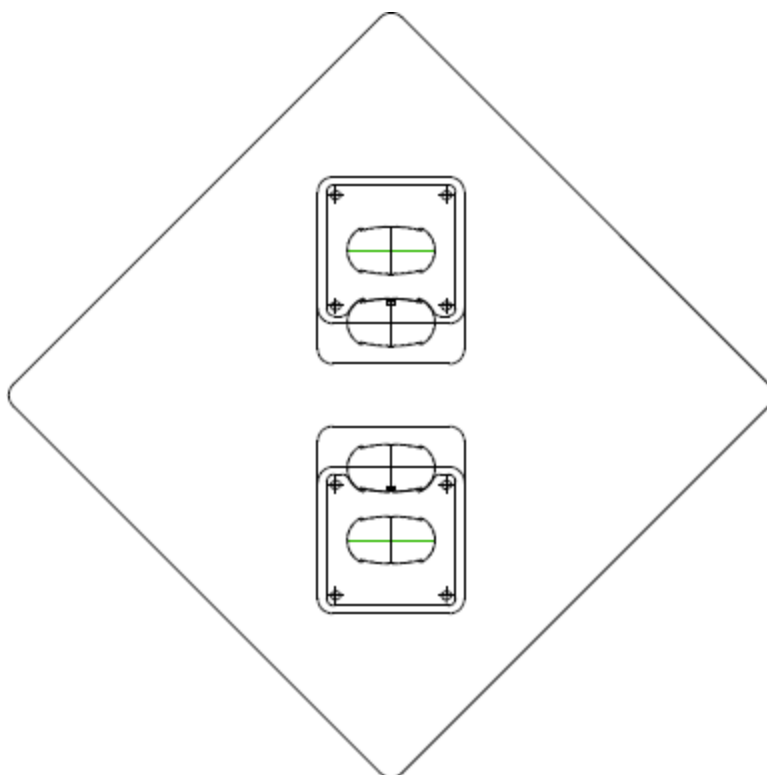
Remarque : Au besoin, utilisez un mur de soutènement pour éviter que la saleté ne s'accumule sur la dalle.



- Deux bornes dos à dos, centrées entre quatre espaces, 900 mm (3 pi) de chaque côté

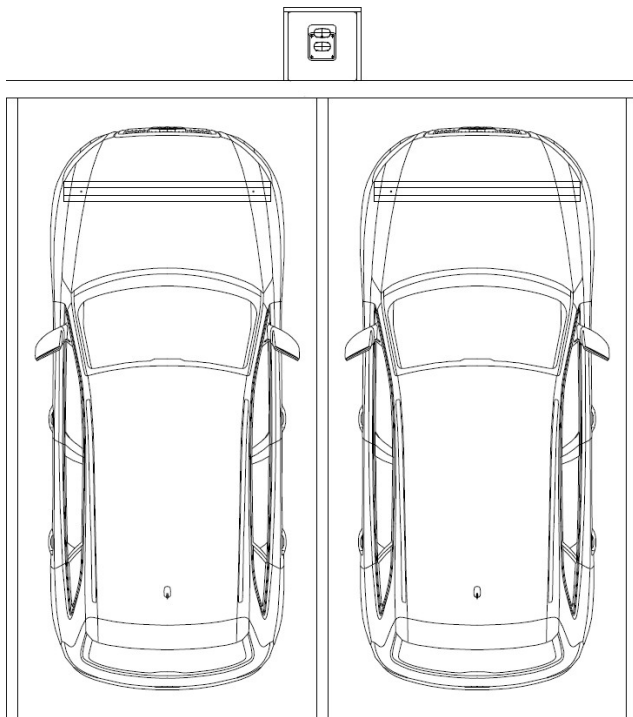
Zone : $0,84 \text{ m}^2$ (9 pi^2)

Volume : $0,51 \text{ m}^3$ (18 pi^3)

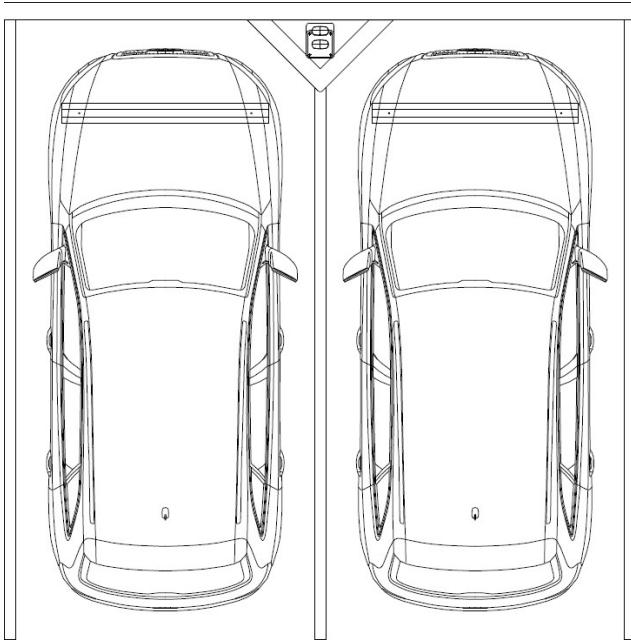


La conception du socle peut être configurée de diverses façons en fonction de différents aménagements de stationnement. Veillez à utiliser un volume suffisant de béton pour assurer l'ancrage de la borne de recharge.

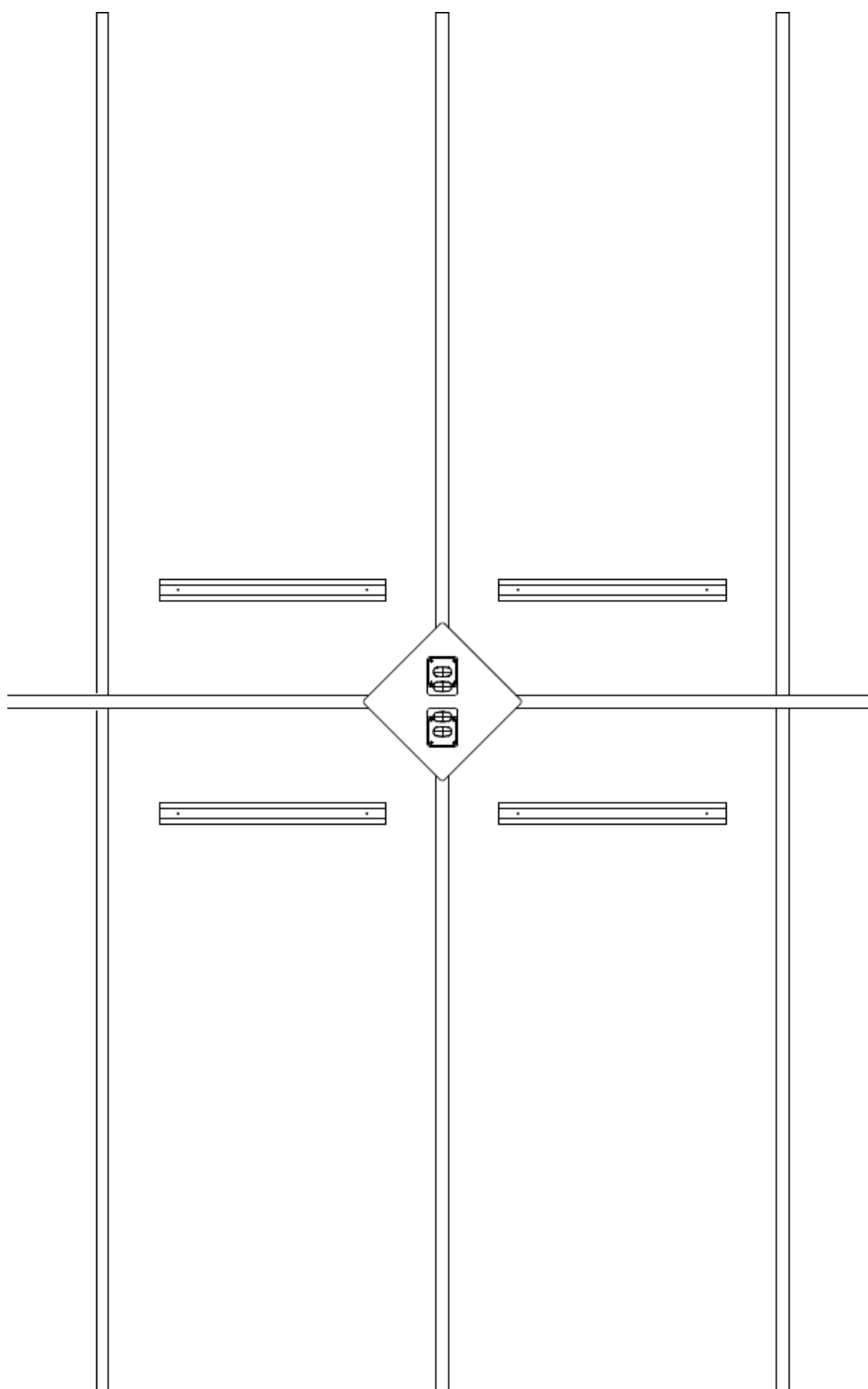
- Placez la borne derrière le trottoir dans un bac à fleurs ou une berme entre deux places, avec des butées de roue à 900 mm (3 pi) de l'avant de chaque place.



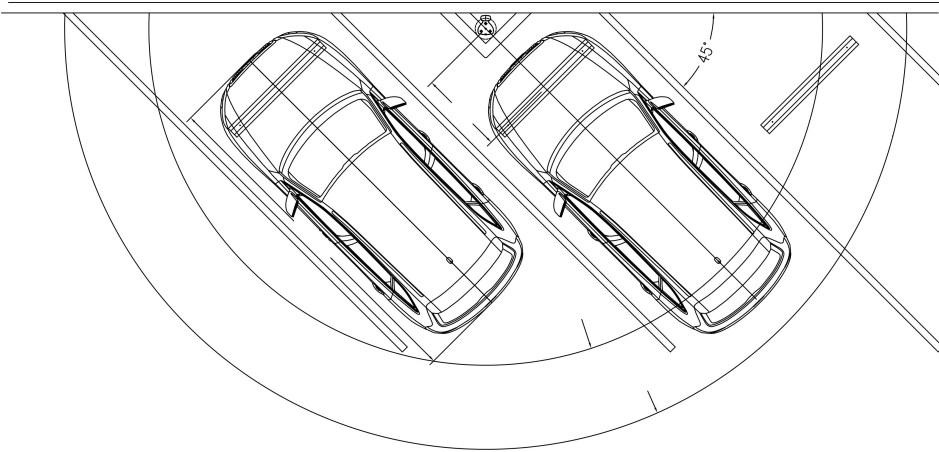
- Placez la borne devant le trottoir entre deux places, avec des butées de roue à 900 mm (3 pi) de l'avant de chaque place. La base de la borne de recharge peut être posée au même niveau que les espaces de stationnement ou au niveau de la bordure.



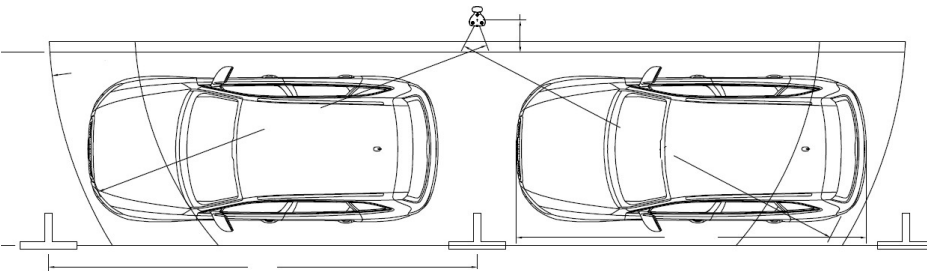
-
- Posez deux bornes de recharge dos à dos centrées entre quatre espaces avec des butées de roue situées à 900 mm (3 pi) de l'avant de chaque borne. La base de la borne de recharge peut être posée au même niveau que les espaces de stationnement ou au niveau de la bordure.



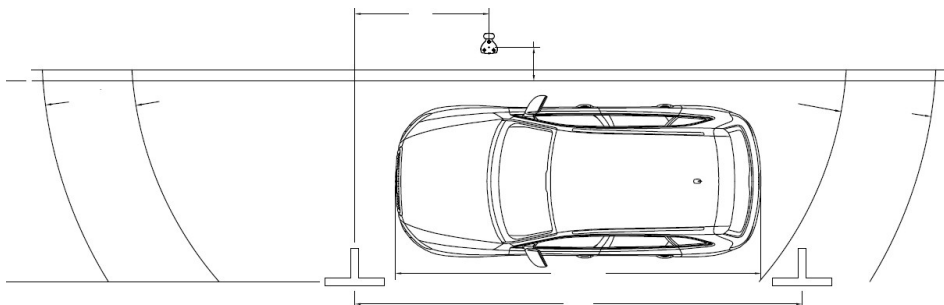
- Posez une borne à deux ports centrée avec l'espace de droite. Les cordons de recharge doivent atteindre les deux véhicules. Posez une butée de roue à 1 220 mm (48 pi) du centre de chaque borne de recharge. L'arc montre la portée utile des deux longueurs de cordon disponibles, soit celui de 5,5 m (18 pi) et celui de 7 m (23 pi) (c). L'option de cordon de 7 m (23 pi) est recommandée pour une telle configuration. La base de la borne de recharge peut être posée au même niveau que les espaces de stationnement ou au niveau de la bordure. Assurez-vous d'installer les affiches des bornes de recharge électrique des deux espaces.



- Posez une borne à deux ports centrée entre deux espaces de stationnement en parallèle (a) de 6 m (20 pi) de longueur. Posez la borne (b) à 450 mm (18 po) de la bordure. Un cordon de recharge de 7 m (23 pi) est recommandé.



- Posez une borne à un port pour un espace de stationnement en parallèle de 6 m (20 pi) de longueur. Posez la borne (a) à 450 mm (18 po) de la bordure, et à 1,8 m (6 pi) de l'avant de l'espace de stationnement (b).



Assurez-vous que les pentes, les murs ou les clôtures de tout site ne retiennent pas l'eau autour de l'emplacement d'installation d'une borne de recharge. Le système est conçu pour résister à l'eau uniquement jusqu'à la hauteur de l'embase du conduit.



AVERTISSEMENT : L'exposition de la borne de recharge ChargePoint® à de l'eau au-dessus du niveau de l'embase du conduit peut entraîner un risque d'électrocution, de choc ou d'incendie. Coupez l'alimentation à la borne de recharge si elle a été exposée à de l'eau stagnante, et communiquez avec ChargePoint avant de rétablir l'alimentation à la borne.

Pour les installations sur socle, l'embase du conduit doit se situer à 230 mm minimum de tout obstacle à l'arrière. Cela comprend les autres bornes de recharge. Vérifiez les codes applicables pour connaître les exigences supplémentaires en matière de dégagement.

Accessibilité

Pour répondre aux exigences d'accessibilité, les cordons de recharge CPF50 ne sont pas plus de 1 220 mm (48 po) au-dessus du sol et à moins de 254 mm (10 po) de distance.

Cela est conforme aux exigences de l'American Disability Act (ADA - Loi pour les Américains avec un handicap) si la borne est installée de niveau. Si votre installation doit se conformer aux normes de l'ADA ou aux règlements sur l'accès pour les personnes handicapées en vigueur dans d'autres régions, tenez compte de cela quand vous concevez la hauteur de la dalle ou quand vous planifiez une installation murale.

Tenez également compte des facteurs de conception du site tels que l'emplacement des bornes de protection, des butées de roue ou d'autres obstacles au véhicule lors de la planification de l'accès à la borne de recharge pour les places de stationnement pour personnes handicapées. Consultez les réglementations relatives à l'accès aux personnes handicapées pour obtenir des conseils sur les dégagements nécessaires à l'accès des fauteuils roulants aux câbles de chargement et aux interfaces utilisateur.

Conception électrique 3

L'installation de la borne murale CPF50 utilise un câblage monté en surface. L'installation de la borne CPF50 à fixation sur socle nécessite un câblage de service installé sous terre. (Si une installation à fixation sur socle requiert un conduit à acheminement en surface, contactez ChargePoint avant de commencer les travaux pour obtenir une méthode d'installation homologuée.) Le calibre des conduits et des câbles est déterminé en fonction de la longueur des parcours entre le panneau électrique et l'emplacement de la borne. Le câblage de branchement doit être acheminé dans un conduit conformément aux codes d'électricité locaux. Consultez les codes nationaux et locaux ou un ingénieur de projet pour déterminer le grade, la qualité et le calibre des conduits ou des câbles. La trousse de fixation sur dalle de béton CPF50 prend en charge un câblage de service via l'antenne, le conduit, ou une méthode de câblage appropriée locale.

Remarque : L'ensemble des câbles et des conduits est fourni par l'entrepreneur, sauf en cas d'indication contraire.

Câblage en amont

Les bornes de recharge sont réputées être des appareils sous charge continue (les véhicules électriques consomment une charge maximale pendant de longues durées). Par conséquent, le calibre des circuits de dérivation doit correspondre à 125 % de la charge dans les installations nord-américaines, conformément aux exigences du Code national de l'électricité (CNE). (Pour les autres régions, reportez-vous au code local.) Ainsi, pour une charge maximale de 50 A à une tension de 208/240 V alimentant un véhicule électrique, des disjoncteurs de 65 ou 70 A sont nécessaires.

Le calibre du câblage doit être conforme au CNE pour les appareils sous charge continue. En général, un câble électrique isolé de 16 mm² ou de 10 mm² est utilisé, en fonction de la capacité du circuit et de la distance entre le panneau électrique et la borne de recharge. La plaque à bornes accepte un fil d'un calibre maximal de 16 mm² (6 AWG).



IMPORTANT : Les blocs de jonction c.a. de la borne CPF50 acceptent des fils massifs ou toronnés d'un calibre maximal de 16 mm² (6 AWG) Si vous utilisez un câble de calibre supérieur pour un déploiement sur une longue distance, réduisez la taille du câble au niveau du sectionneur.

Lors de la planification d'une installation composée de plusieurs bornes de recharge de véhicules électriques, une pratique exemplaire consiste à séparer les charges non continues des charges continues, tous les circuits de dérivation pour la recharge électrique étant raccordés à un panneau électrique réservé doté des disjoncteurs adéquats. Lors du calibrage des panneaux électriques réservés à la recharge électrique, tous les circuits de dérivation doivent porter une charge continue, et le calibre du panneau doit correspondre à au moins 125 % de la charge totale de chaque borne d'un panneau triphasé.



ATTENTION : La borne de recharge CPF50 a fait l'objet d'essais conformément aux normes IEC 61000-4-5, niveau 5 (6 kV à 3 000 A). Dans les régions géographiques qui sont fréquemment touchées par des orages, une autre protection adéquate contre les surtensions est recommandée afin de protéger le produit contre les dommages.



IMPORTANT : Les bornes ChargePoint sont homologuées UL 916 en tant qu'appareil de gestion de l'énergie et sont mises en réseau à des fins de communication en temps réel leur permettant de fonctionner sans excéder la charge d'approvisionnement allouée.

Conduit

Le diamètre externe du conduit ne doit pas dépasser les tailles indiquées dans le dessin d'aménagement du conduit : 45 mm (1,8 po). Les embouts de conduit ne doivent pas dépasser de plus de 660 mm (26 pi) le niveau du sol.

En ce qui concerne les bornes murales, il faut utiliser un conduit flexible pour acheminer le câble jusqu'à la borne.

Exigences liées au câblage

Pour les spécifications complètes du produit, reportez-vous à la fiche technique de la borne CPF50. Utilisez ces données pour vous assurer que l'emplacement de l'installation est équipé d'un câblage de service répondant aux exigences en matière d'alimentation électrique requises par la borne CPF50 :

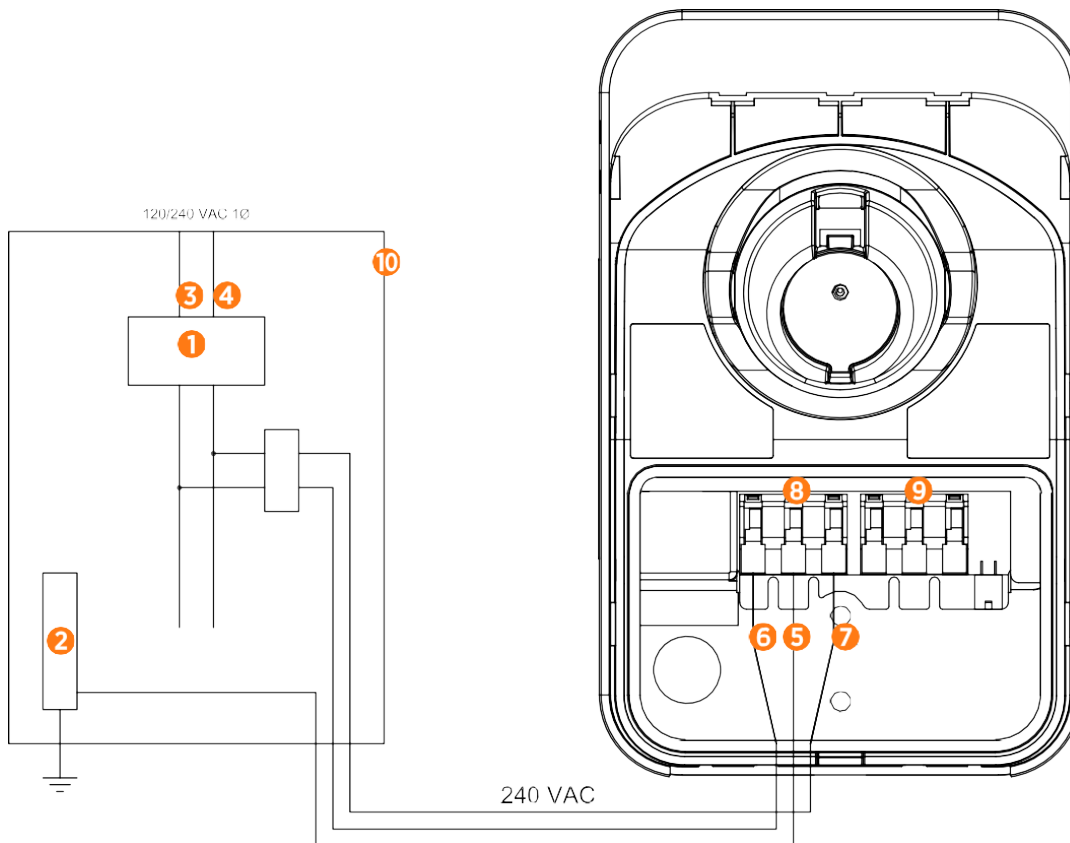
- Conducteurs de c.a. (L1, L2)
- Conducteur de terre

Lorsque vous tirez le câblage électrique pour la fixation sur socle de la borne CPF50, vérifiez qu'il reste au moins 1,5 m (5 pi) de câble au-dessus du niveau du sol.

Quand vous acheminez le câblage électrique pour une borne murale, le conduit et le câble doivent être acheminés à l'emplacement où la borne sera montée. Vous pouvez utiliser un conduit flexible pour acheminer le câble jusqu'à la borne. Le câblage est normalement acheminé au bas de la borne CPF50. La borne CPF50 est dotée d'une entrée défonçable de 21 mm (3/4 po) en bas et à l'arrière de la borne de recharge.

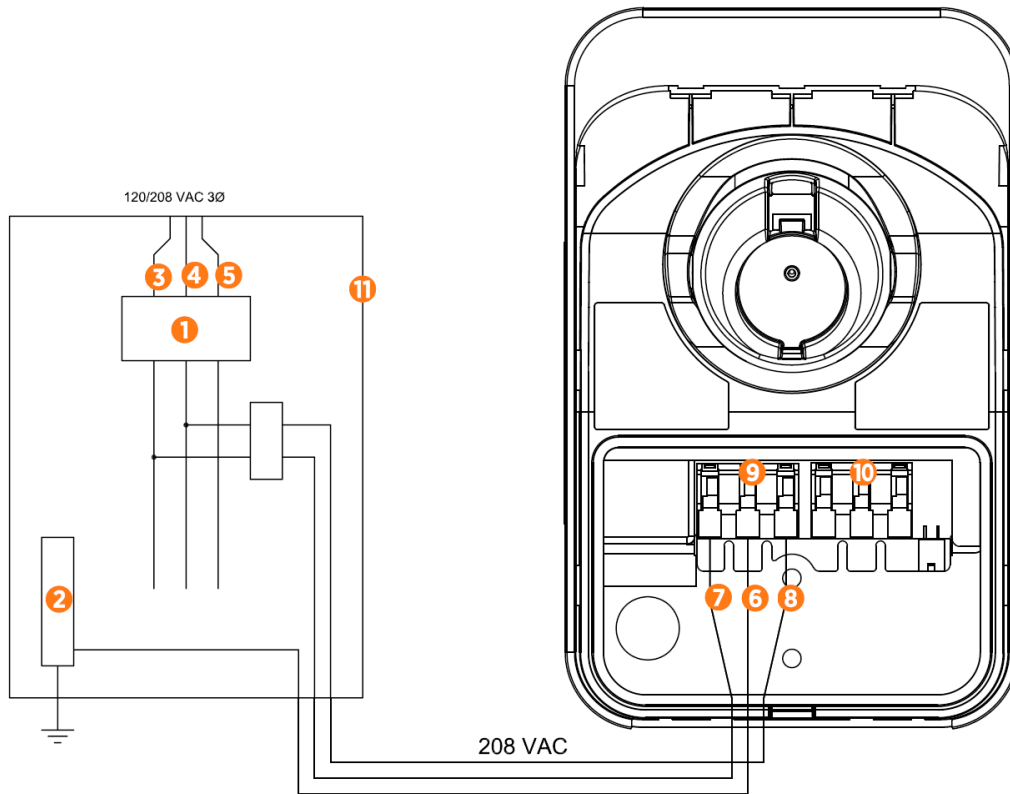
Schémas de câblage

Panneau monophasé de 240 V CA



1. Disjoncteur principal
2. Barre omnibus de mise à la terre
3. L1
4. L2
5. Mise à la terre
6. L1
7. L2
8. Bloc de jonction d'entrée
9. Bloc de jonction de sortie
10. Service local ou sous-panneau

Panneau triphasé 208 V CA



1. Disjoncteur principal
2. Barre omnibus de mise à la terre
3. L1
4. L2
5. L3
6. Mise à la terre
7. L1
8. N2/N
9. Bloc de jonction d'entrée
10. Bloc de jonction de sortie
11. Service local ou sous-panneau

Exigences de mise à la terre

La borne CPF50 doit être connectée à un réseau de fils métalliques à demeure et mise à la terre. Un conducteur de mise à la terre de l'équipement doit être installé avec les conducteurs du circuit et connecté à une borne ou à un fil de mise à la terre de l'équipement sur la borne CPF50.

Un conducteur de terre conforme aux codes pertinents doit être mis à la terre au niveau de l'équipement de service ou, lorsqu'il est alimenté par un système distinct, au niveau du transformateur d'alimentation.

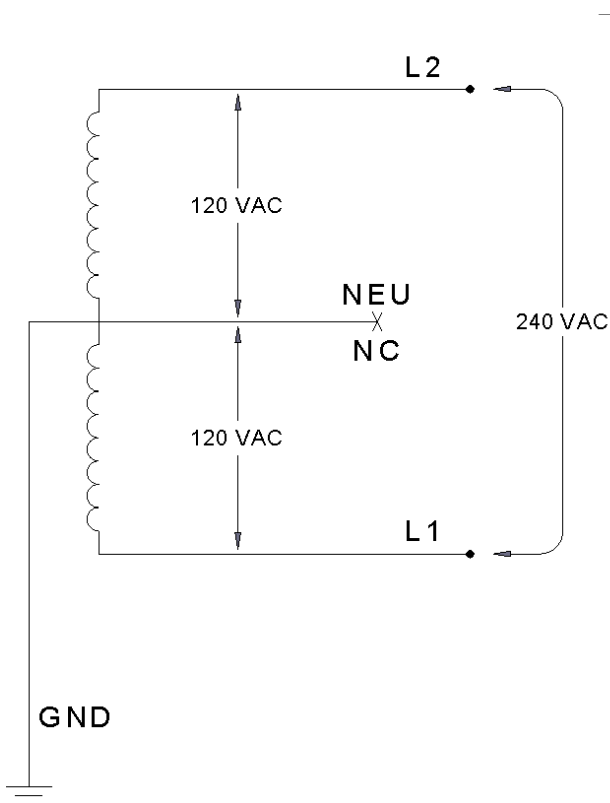
Assurez-vous qu'un conducteur de terre conforme à tous les codes pertinents est correctement mis à la terre au niveau de l'équipement de service ou, si l'alimentation est assurée par un système distinct, au niveau du transformateur d'alimentation.

Le neutre n'est pas utilisé pour alimenter la borne, mais doit être correctement connecté à la terre, au panneau ou au transformateur, pour fournir la tension de référence nécessaire par rapport à la terre.

- Dans un système en Y, branchez la borne à deux lignes, peu importe lesquelles, comme illustré.
- Dans un système en triangle, branchez la borne à un circuit secondaire à prise médiane, où la prise médiane est liée à la masse et la borne branchée à L1 et L3. Cela permet à la tension de demeurer constante, quelles que soient les autres charges utilisant les lignes.

Branchement aux systèmes suivants

- 120/240 V c.a, 10 Neutre lié La borne est branchée à L1 et L2. Le neutre n'est pas utilisé.

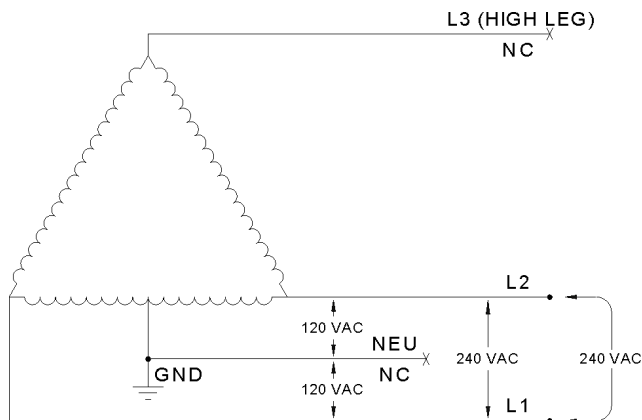


- 120/208 V c.a. 30 Neutre lié en étoile La borne peut être branchée à l'une ou l'autre des deux lignes. Le neutre n'est pas utilisé.

- 120/240 V c.a., 3Ø, triangle, neutre lié à prise médiane à la terre

La borne doit être branchée à L1 et L2 uniquement. Ne branchez aucune partie du système à L3. Le neutre n'est pas utilisé.

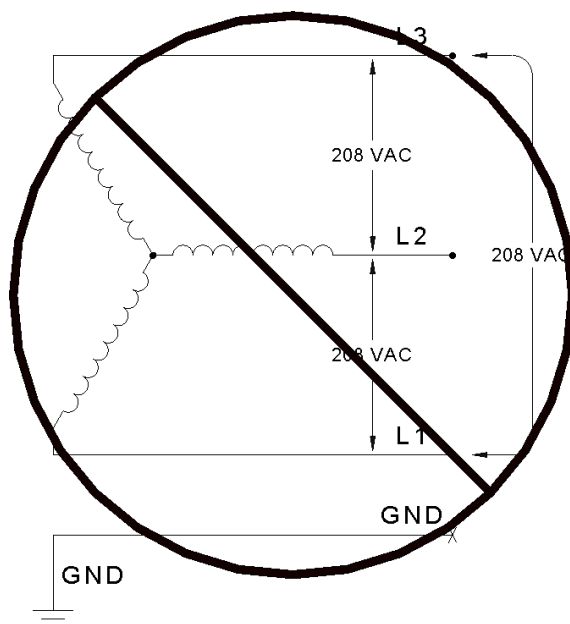
Non recommandé pour une nouvelle construction



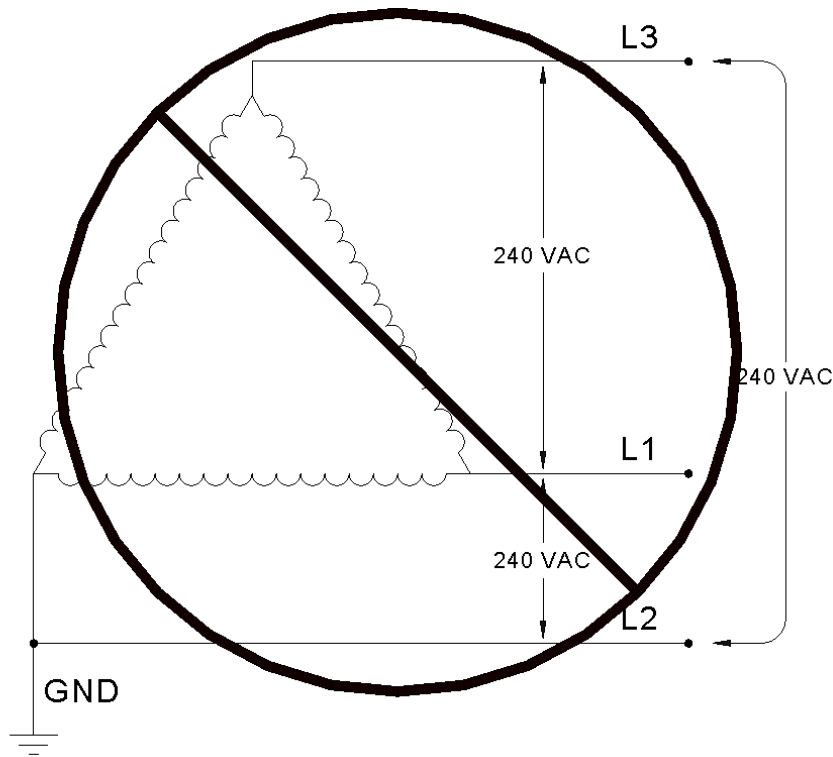
Ne pas brancher aux systèmes suivants

- Y triphasé 120/208 V c.a., non mis à la terre Neutre flottant

La tension de l'une ou l'autre des lignes à la terre n'est pas déterminée Le neutre n'est pas mis à la terre.



- La tension du triangle triphasé 120/240 V c.a., mis à la terre en coin de toute ligne n'est pas de 120 V nominale par rapport à la mise à la terre.



- Tout système où le point central de la source d'alimentation c.a. n'est pas mis à la terre.

Plan pour la passerelle (au besoin)

La borne de recharge CPF50 possède sa propre connexion cellulaire. Les modèles antérieurs de la borne CPF50 nécessitent l'installation de la passerelle ChargePoint pour la connexion cellulaire. Pour déterminer si le modèle CPF50 possède sa propre liaison cellulaire, recherchez l'étiquette en bas de la borne, qui indique le nom du modèle. Un nom de modèle avec CPF50-K sera doté d'un modem cellulaire, tandis qu'un nom de modèle avec CPF50 nécessitera la passerelle ChargePoint pour la liaison cellulaire. Si la passerelle ChargePoint est nécessaire, chaque CPF50 doit être installé à moins de 45 m (150 pi) de la passerelle dans la ligne de mire.

La passerelle ChargePoint se compose d'un modem cellulaire pour la mise en réseau étendue, et du WiFi intégré pour les communications locales vers et depuis les bornes de recharge CPF50. La passerelle doit être située à un endroit où les niveaux de signal cellulaire sont optimaux pour la connectivité LTE. Chaque passerelle doit être située dans un rayon de 45,72 m (150 pi) en visibilité directe pour atteindre neuf bornes de recharge CPF50. Chaque borne de recharge CPF50 est dotée d'une fonctionnalité Wi-Fi permettant de communiquer avec les services réseau ChargePoint par l'intermédiaire de la passerelle.

La passerelle est un appareil UL de classe 2 et nécessite moins de 4 W de puissance (33 mA à 120 V ou 19 mA à 208 V). ChargePoint recommande de relier la passerelle directement à la source d'alimentation.

Les dimensions de la passerelle sont de 28 cm (11 po) de largeur sur 34 cm (13 3/8 po) de longueur sur 13,7 cm (5 3/8 po) de profondeur. La fiche technique, le guide d'installation et le modèle de montage sont disponibles à l'adresse chargepoint.com/guides.

Connectivité cellulaire

Un signal cellulaire puissant continu est nécessaire pour que les installateurs puissent activer la borne. Ne vous fiez pas à une application de téléphone cellulaire pour mesurer le signal cellulaire quand vous effectuez une visite du site. Mesurez l'intensité du signal cellulaire à l'emplacement exact proposé de chaque borne de recharge.

Assurez-vous que la puissance à la réception du signal de référence est de -100 dBm ou meilleure. (Il convient de noter que ces chiffres sont tous négatifs. Ainsi, -80 dBm est plus puissant que -100 dBm, et -120 dBm est plus faible.) Utilisez un appareil de détection des signaux cellulaires (comme un OctopusMC ou un Snyder-LTE GraphyteMC (É.-U.) par Siretta) pour prendre les lectures de puissance du signal à l'emplacement exact de la borne de recharge. Si un outil d'essai est capable de mesurer la valeur de la qualité à la réception du signal de référence, assurez-vous que cette valeur est supérieure à -10. (Encore une fois, cette valeur est négative, donc -9 est plus élevée que -10.)

Si le signal de puissance à la réception du signal de référence est inférieur à -100 dBm ou si la valeur de qualité à la réception du signal de référence est inférieure à -10, prenez des lectures de signal cellulaire à l'emplacement où une antenne extérieure d'amplification de signal cellulaire sera installée pour garantir qu'il existe un signal suffisant à amplifier. Installer des répéteurs pour amplifier la puissance des signaux cellulaires. Il est souvent nécessaire de recourir à des répéteurs lors de l'installation de la borne de recharge dans un garage souterrain ou dans une structure de stationnement fermée. Nous recommandons d'utiliser un système de répéteur cellulaire multi-fournisseurs. Voici quelques choix d'amplificateurs de signal cellulaire :

- WeBoost 4G-X pour tous les fournisseurs en Amérique du Nord, prend en charge la voix, les réseaux 3G et 4G, gain max. gain 70 dB pour une zone de couverture pouvant atteindre 10 000 pieds carrés
- SureCall Fusion 5 pour tous les fournisseurs en Amérique du Nord, prend en charge la voix, les réseaux 3G et 4G, gain moyen de 65 dB & gain maximale de 72 dB pour une zone de couverture pouvant atteindre 6 000 pi²;
- SureCall Force 5 pour tous les fournisseurs en Amérique du Nord, pour une zone de couverture pouvant atteindre 20 000 pi² à l'intérieur d'une structure de stationnement.

Consultez un expert de l'industrie des répéteurs cellulaires pour obtenir des conseils supplémentaires. Les partenaires d'exploitation & d'entretien de ChargePoint peuvent valider sur si la puissance du signal cellulaire es adéquate à l'aide d'un lecteur de puissance cellulaire.

Préparation du béton pour le socle 4 de la borne CPF50

La base du socle de la borne CPF50 peut être installée soit :

- Dans une dalle de béton coulée à cette fin
- Sur une surface en béton existante
- Sur une plateforme de stationnement empilée



AVERTISSEMENT :

N'utilisez pas de boulons d'ancrage à expansion.
N'installez pas la borne CPF50 sur une surface en asphalte.

Les composants du kit, les outils nécessaires et les étapes d'installation dépendent du type d'installation. Cette section fournit des instructions de base pour tous les types d'installations approuvés.

Vue d'ensemble de l'installation

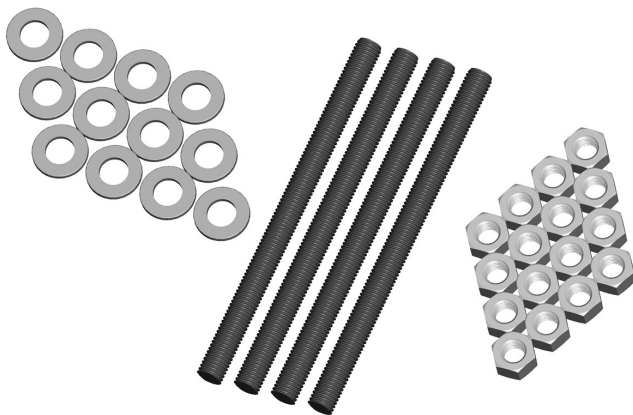
Pour installer la base du socle de la borne CPF50 dans le sol, vous avez besoin des composants présentés ci-dessous.

- Boulons de 5/8 po - 11 X 9 po de grade 55 (4)
- 5/8 po - 11 écrous hexagonaux (16)
- Rondelles de 5/8 po (12)
- Gabarit de positionnement des boulons 75-001163-01

- Guide de placement des montures 75-001162-01

Vous pouvez acheter ces composants auprès de ChargePoint en commandant une trousse de fixation sur socle CPF50.

Lors de l'installation sur une surface en béton existante, vous n'avez besoin que de 8 écrous hexagonaux galvanisés et de 8 rondelles galvanisées. De plus, les consommables requis sont décrits ci-dessous.



Installation sur une nouvelle dalle de béton

Avant de couler une nouvelle dalle de béton, vérifiez que le site convient pour l'installation d'une borne CPF50. La borne CPF50 nécessite de l'espace derrière l'embout de conduit pour l'ensemble de gestion des câbles (CMK), le cas échéant. Pour assurer un dégagement adéquat, reportez-vous aux illustrations ci-dessous et au modèle d'installation CPF50 (75- 001163-01), ainsi qu'au guide de placement des montures (75-001162-01) inclus dans la trousse de montage sur béton.

Remarque : Si le gabarit d'installation original est perdu, vous pouvez en imprimer un nouveau à l'adresse : <https://chargepoint.box.com/v/cpf-bpt-en-fr-es>. Pour vous assurer de l'exactitude de la version PDF du gabarit d'installation, imprimez-le à pleine échelle sur du papier 11x17 et vérifiez au moins une dimension.



IMPORTANT : Reportez-vous toujours aux codes locaux pour assurer la conformité des installations. Il pourrait être nécessaire de modifier les présentes indications afin de se conformer aux codes qui s'appliquent à l'emplacement de l'installation.

- Le bloc de béton doit mesurer au moins 500 (20 po) sur tous les côtés.
- Les filetages des boulons doivent dépasser de 60 mm (2,5 po) au-dessus du béton.
- Le conduit ne doit pas mesurer plus de 45 mm (1,8 po) de diamètre et dépasser du béton de 660 mm (26 po).
- Le câblage de service doit dépasser de 1,5 m (5 pi) de la surface du béton.
- Reportez-vous à la [partie 4](#) du Guide d'installation de la borne CPF50 pour obtenir des instructions détaillées sur la façon d'installer le support du socle.

Préparation

1. Creusez un trou mesurant au moins 600 mm (2 pi) x 600 mm (2pi) x 600 mm (2 pi).



IMPORTANT : Tous les côtés du bloc de béton que vous allez créer doivent mesurer au moins 600 mm.

2. Vérifiez que le câble électrique et le conduit ont été installés au bon endroit et qu'un compteur et une protection de circuit adéquats sont mis en place, conformément à toutes les normes et réglementations locales.
3. Assurez-vous que le câble d'alimentation est suffisamment long [environ 1,8 m (3 pi0)] au-dessus du niveau du sol prévu pour pouvoir effectuer une boucle de service. Il peut être raccourci lors de l'installation, si nécessaire.
4. Créez une base pour le béton conformément aux normes et réglementations locales.
5. Créez une version en bois du gabarit.
6. Construisez une structure temporaire pour soutenir le gabarit en bois par-dessus le trou.
7. Avant de couler la dalle de béton, assurez-vous que tous les composants nécessaires au montage du socle sont facilement accessibles sur le site d'installation.
8. Installez deux écrous avec deux rondelles insérées entre eux sur chacun des trois boulons, comme illustré. Bloquez-les ensemble de sorte que l'extrémité inférieure de l'écrou supérieur se trouve à 165 mm du bas du boulon. Cela détermine la longueur du filetage extérieur.



-
9. Insérez les quatre boulons dans le gabarit en bois. Cela garantit la position relative des boulons et garantit que la bride du socle s'adapte sur les boulons.



10. Sur l'extrémité inférieure de chaque boulon, installez un écrou, une rondelle et un écrou. Serrez les écrous ensemble en alignant l'écrou du dessous avec le bas du boulon. Cette mesure assure la retenue du boulon dans le béton.

Instructions d'installation

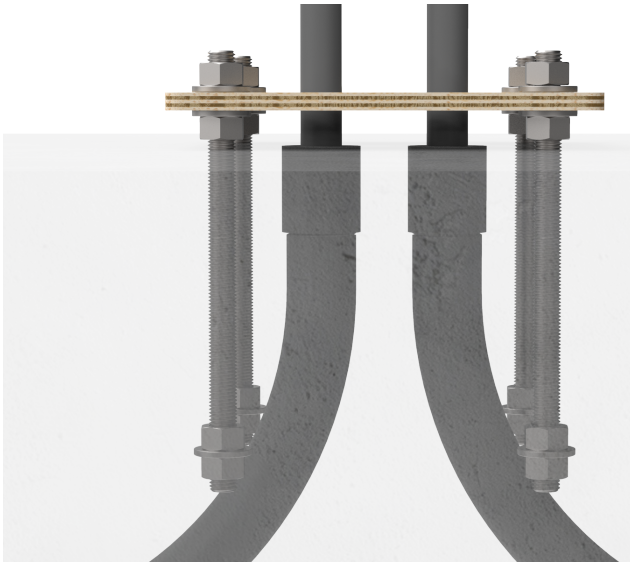
1. Coulez le béton dans le trou que vous avez préparé.
2. Immédiatement après avoir coulé le béton, enfoncez les boulons dans le béton à une profondeur de 165 mm (6,5 po). Vous devrez peut-être desserrer légèrement les écrous hexagonaux pour tourner les boulons de fixation. Vérifiez que l'alignement est correct et qu'une longueur de 60 mm (2,3 po) au bout des boulons reste exposée.



IMPORTANT : Faites tourner les boulons en les insérant. Cela permet au béton de bien recouvrir le filetage des boulons, réduisant ainsi la quantité d'air emprisonné.

3. Resserrez les écrous hexagonaux au niveau du gabarit.

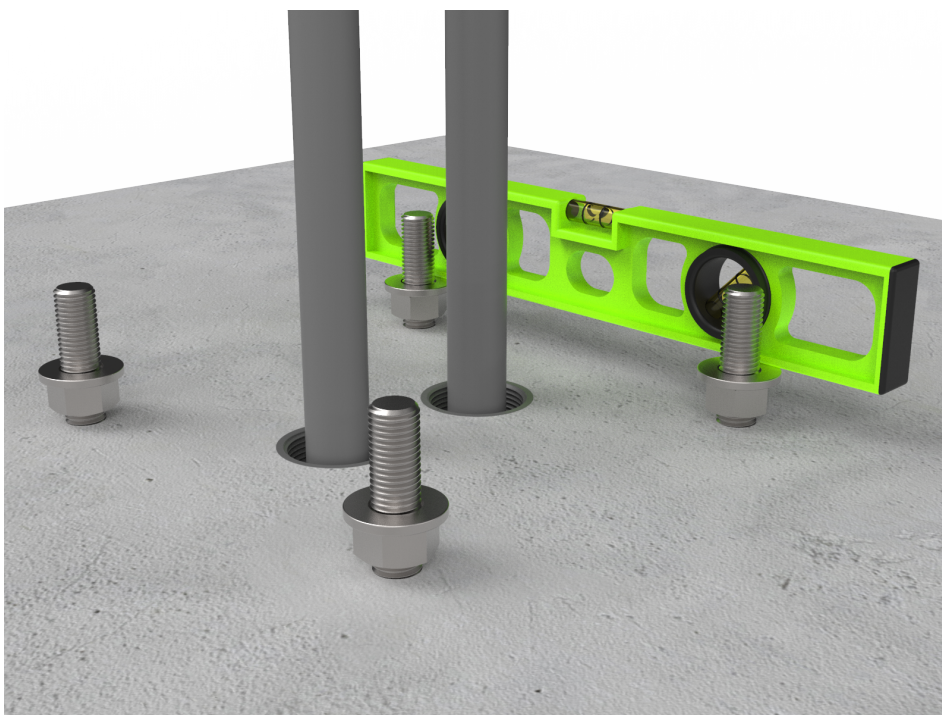
4. Retirez les planches et les cales soutenant le gabarit de fixation. Laissez le gabarit de montage en place jusqu'à ce que la dalle de béton ait complètement durci.



Finalisation après le durcissement de la dalle de béton

1. Une fois que la dalle de béton a complètement durci, retirez l'écrou supérieur et la rondelle.
2. Ajustez les écrous et rondelles restants jusqu'à ce que seuls 35 mm (1,4 po) du boulon restent apparents au-dessus de chaque rondelle.

3. Utilisez un niveau à bulle et ajustez la hauteur des écrous comme requis pour s'assurer que les quatre rondelles sont toutes placées au même niveau.



4. Lorsque le béton est complètement pris, retirez les écrous supérieurs et les rondelles pour installer le poteau de montage du socle de la borne.

Vous êtes maintenant prêt à installer la base du pied de la borne de recharge CPF50.

Installation sur du béton existant

En cas d'installation sur une dalle de béton existante, vérifiez que le site convient pour l'installation d'une borne CPF50. La borne CPF50 nécessite de l'espace derrière la sortie d'alimentation pour la base et le CMK (en option). Pour garantir un espace suffisant, reportez-vous au modèle d'installation CPF50 inclus dans le kit de fixation sur dalle de béton.



IMPORTANT : Reportez-vous toujours aux codes locaux pour assurer la conformité des installations. Il pourrait être nécessaire de modifier les présentes indications afin de se conformer aux codes qui s'appliquent à l'emplacement de l'installation.

- Examinez les dimensions de la dalle en béton existante. Pour fixer correctement la borne de recharge CPF50, l'épaisseur minimale du béton doit être de 200 mm (8 po). À cette épaisseur, tous les boulons de montage de la borne CPF50 doivent être placés à au moins 380 mm (15 po) du bord avant, 300 mm (12 po) des bords latéraux et 150 mm (6 po) du bord arrière de la dalle de béton.

- S'il y a déjà une borne de recharge sur les lieux, coupez complètement tout le courant de cette borne et démontez-la selon les instructions de son fabricant d'origine. Coupez tous les boulons existants et les sorties de conduits non électriques au niveau du sol. Scellez les conduits coupés à la sortie de la dalle et débranchez le câblage à l'autre extrémité.
- Assurez-vous que le câblage est correct. Le câblage de service pour la borne CPF50 doit dépasser de 1,5 m (5 pi) à la surface de la plateforme.
- ChargePoint recommande de créer un gabarit rigide en se basant sur le gabarit en papier pour positionner les boulons.

Outils et consommables requis

Perceuse électrique ou perceuse à percussion (un mandrin de 12 mm peut être nécessaire en fonction des forets utilisés)

Quantité	Description	Objectif
1	Adhésif époxyde pour béton comme le Hilti RE-500.	Remplissez les trous percés et fixez les boulons d'ancrage.
1	Aérosol de nettoyage et d'entretien électrique, toute époussiéreuse sous pression à angle, 235 ml (8 oz), tel que McMaster #7437K35	Nettoyez les trous percés. Remarque : L'air comprimé convient.
1	Foret hélicoïdal lent à queue ronde pour maçonnerie, diamètre de 25 mm (1 po), queue de 12,5 mm (1/2 po), profondeur de perçage de 254 mm (10 po), longueur hors tout de 300 mm (12 po), tel que McMaster #2960A22	Percer des trous de 25 mm (1 po) dans le béton. Remarque : la profondeur des trous doit être d'au moins 150 mm (6 po).
1	Foret pour barre d'armature dans le béton, rond, taille de 25 mm (1 po), queue de 12,5 mm (1/2 po) de diamètre, longueur hors tout de 305 mm (12 po), tel que McMaster #28655A25	Percez un trou de 25 mm (1 po) à travers la barre d'armature.
1	Brosse manuelle en nylon, brosse d'un diamètre de 25 mm (1 po) et d'une longueur de 76 mm (3 po), longueur hors tout de 215 mm (8 1/2 po), telle que McMaster #7221T13	Nettoyez les trous percés.
1	Capuchon à pousser rond, convient à des diamètres extérieurs de 16 mm (5/8 po) à 17,5 mm (11/16 po), hauteur intérieure de 1/2 po, paquet de 100, tel que McMaster #9753K47	Gardez l'adhésif époxyde à l'intérieur des trous percés dans les situations où la dalle n'a que 150 mm (6 po) d'épaisseur.

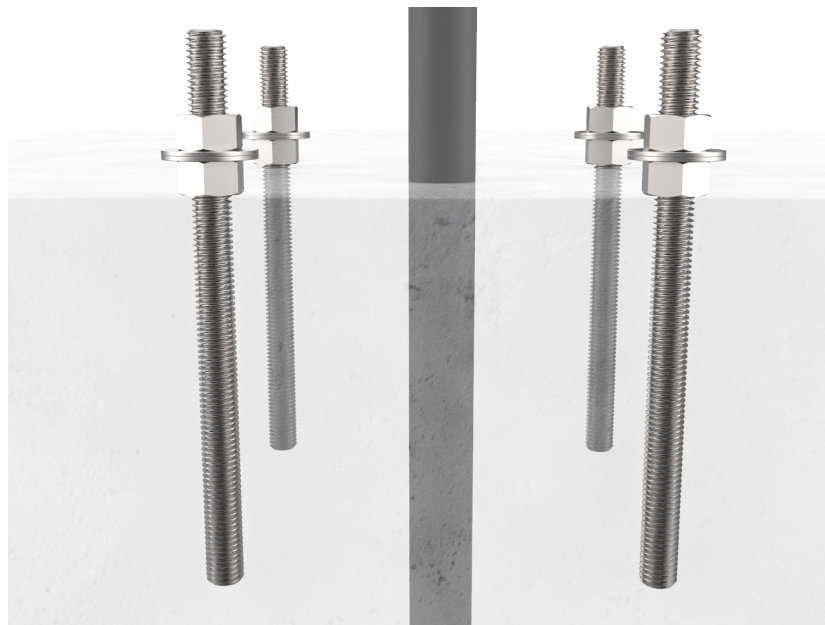
Instructions d'installation

1. Installez deux écrous avec deux rondelles entre eux. Bloquez-les ensemble de sorte que l'extrémité inférieure de l'écrou se trouve à 165 mm (6,5 po) du bas du boulon. Cela détermine la longueur du filetage extérieur.



2. Utilisez le modèle d'installation pour marquer l'emplacement des trous.
3. Retirez le modèle et percez quatre trous de 25 mm (1 po) de diamètre à 165 mm (6,5 po) de profondeur dans le béton. Lors du placement du modèle, tenez compte de l'encombrement total de la borne. Un gabarit est compris pour référence dans la trousse de fixation sur dalle de béton.
 - Les boulons doivent être parallèles après l'installation. Par conséquent, assurez-vous que les trous percés sont d'aplomb ; après avoir percé entre 25 et 38 mm (1 - 1,5 po), vérifiez l'angle de perçage à l'aide d'un niveau à bulle.
 - Si l'installation se fait par-dessus une gaine existante enfouie, placez le centre du gabarit autour de l'embase de la gaine.

- Vous aurez peut-être besoin de deux forets : un pour le béton (trou de guidage) et l'autre pour la barre d'armature (sans trou de guidage). Commencez toujours le perçage du trou avec la mèche ordinaire, puis changez-la seulement si le trou traverse une barre d'armature.



4. Enlevez toute la poussière à l'intérieur des trous percés en utilisant de l'air comprimé, une balayette ou une brosse.
5. Si la dalle de béton ne mesure que 165 mm (6,5 po) de profondeur, insérez un bouchon dans chaque trou pour maintenir l'époxy en place jusqu'à ce qu'il durcisse. Placez le bouchon sur l'extrémité longue d'un boulon et utilisez le boulon pour pousser le bouchon jusqu'au fond du trou.
6. Remplissez chaque trou avec de l'époxy jusqu'à environ 64-76 mm du haut du trou. Passez immédiatement à l'étape suivante, car l'époxy durcit en huit minutes environ.
7. Lorsque les boulons filetés sont insérés, l'époxy bouge, le niveau de remplissage des trous doit donc être ajusté. Si le niveau de l'époxy est inférieur au niveau de base, vous pouvez en rajouter après l'étape suivante.
8. Placez le modèle d'installation sur les trous. Cela garantit la position relative des boulons et garantit que la bride du socle s'adapte sur les boulons.
9. Si nécessaire, remplissez les trous d'époxy jusqu'à atteindre le niveau du sol.



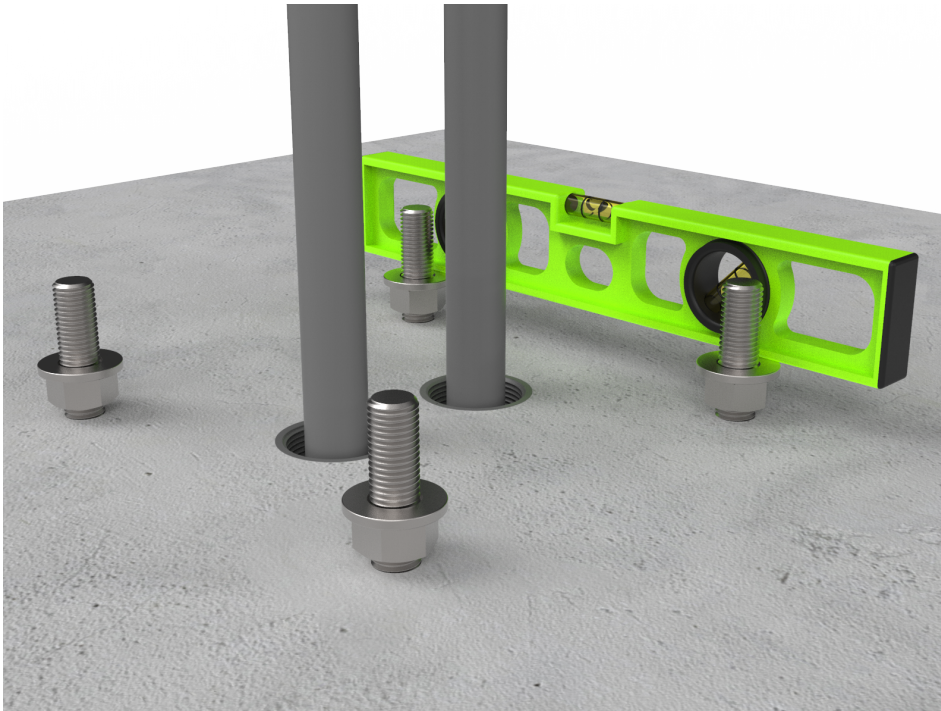
IMPORTANT : Faites tourner les boulons en les insérant. Cela permet à l'adhésif époxy de bien recouvrir le filetage, réduisant la quantité d'air emprisonné.

10. Laissez l'époxy durcir selon les instructions du fabricant avant de retirer les écrous supérieurs et la rondelle, et avant d'appliquer un couple aux écrous.

Remarque : Les temps de durcissement de l'époxy peuvent varier en fonction du type d'époxy. Reportez-vous aux temps de durcissement fournis avec l'époxy.

Finalisation après le durcissement de la dalle de béton

1. Une fois que la dalle de béton a complètement durci, retirez l'écrou supérieur et la rondelle.
2. Ajustez les écrous et rondelles restants jusqu'à ce que seuls 35 mm (1,4 po) du boulon restent apparents au-dessus de chaque rondelle.
3. Utilisez un niveau à bulle et ajustez la hauteur des écrous comme requis pour s'assurer que les quatre rondelles sont toutes placées au même niveau.



4. Lorsque le béton est complètement pris, retirez les écrous supérieurs et les rondelles pour installer le poteau de montage du socle de la borne.

Vous êtes maintenant prêt à installer la base du socle de la borne de recharge CPF50.

Installation sur une plateforme de stationnement empilée

Avant d'installer le CPF50 sur une plateforme de stationnement empilée, assurez-vous que le site convient. Il existe différents types de plateforme de stationnement. Par conséquent, au lieu d'instructions étape par étape, ChargePoint fournit les directives suivantes :

- La borne CPF50 nécessite au moins 70 mm entre le bord arrière de la plaque de montage et le mur pour permettre un dégagement suffisant pour le CMK. Reportez-vous au Guide de placement des montures CPF50 (75-001162-01) pour obtenir de plus amples renseignements.
- Avant de procéder à l'installation sur la plateforme de stationnement empilée, assurez-vous que tous les composants nécessaires pour le montage du socle sont facilement accessibles sur le site d'installation.
- Reportez-vous toujours aux codes locaux pour assurer la conformité.

- Assurez-vous que le câblage est correct. Le câblage de service pour la borne CPF50 doit dépasser de 1,5 m (5 pi) à la surface de la plateforme, comme pour tous les autres types d'installation CPF50.
- Reportez-vous à la [Section 4](#) de ce guide d'installation pour obtenir des instructions détaillées sur l'installation du socle. Pour les installations de stationnement empilées, il est possible d'utiliser un cordon de service (c'est-à-dire un câble gainé) sans conduit à l'intérieur du pied ChargePoint, à condition que le câblage soit protégé par des bagues appropriées lorsqu'il pénètre dans le socle.
- Assurez-vous que le socle est stable et ne bouge pas lorsque la borne est utilisée ou lorsque la plateforme est en mouvement.

Information sur la garantie limitée et l'exclusion de garantie limitée

La garantie limitée émise pour votre borne de recharge est assujettie à certaines exceptions et exclusions. Par exemple, le fait d'utiliser, d'installer ou de modifier la borne de recharge ChargePoint® d'une façon autre que celles prévues par le fabricant de la borne de recharge ChargePoint® aura pour effet d'annuler la garantie limitée. Vous devez lire la garantie limitée et vous familiariser avec ses modalités. Autre que la garantie limitée, les produits ChargePoint sont fournis « TELS QUELS », et ChargePoint, Inc. et ses distributeurs déclinent expressément toutes les garanties implicites, y compris toute garantie de conception, de qualité marchande, d'adaptation à un usage particulier et de non-contrefaçon, dans les limites prévues par la loi.

Limitation de responsabilité

CHARGEPOINT DÉCLINE TOUTE RESPONSABILITÉ EN CAS DE DOMMAGES DIRECTS, INDIRECTS, IMPRÉVUS, PARTICULIERS, PUNITIFS OU CONSÉCUTIFS Y COMPRIS, MAIS SANS S'Y LIMITER, LA PERTES DE PROFITS, LA PERTE D'ACTIVITÉS, LA PERTE DE DONNÉES, LA PERTE D'UTILISATION OU LES COÛTS DE COUVERTURE ENGAGÉS, RÉSULTANTS OU RELATIFS À VOTRE ACHAT OU UTILISATION OU INCAPACITÉ D'UTILISATION DE LA BORNE DE RECHARGE, EN VERTU DE TOUTE THÉORIE DE RESPONSABILITÉ, QUE CE SOIT DANS UNE ACTION CONTRACTUELLE, DE STRICTE RESPONSABILITÉ OU DÉLICTUELLE (NOTAMMENT LA NÉGLIGENCE) OU THÉORIE LÉGALE OU ÉQUITABLE, MÊME SI CHARGEPOINT A PRIS CONNAISSANCE OU AURAIT DÛ PRENDRE CONNAISSANCE DE LA POSSIBILITÉ DE TELS DOMMAGES. DANS TOUS LES CAS, LA RESPONSABILITÉ CUMULATIVE DE CHARGEPOINT POUR TOUTES LES RÉCLAMATIONS LIÉES À LA BORNE DE RECHARGE NE DOIT PAS DÉPASSER LE PRIX PAYÉ POUR LA BORNE DE RECHARGE. LES LIMITATIONS EXPOSÉES ICI VISENT À LIMITER LA RESPONSABILITÉ DE CHARGEPOINT ET S'APPLIQUENT, MÊME SI LE RECOURS INDIQUÉ FAIT DÉFAUT À SA VOCATION ESSENTIELLE.

Déclaration de conformité FCC

Cet équipement a été testé et déclaré conforme aux limites définies pour les appareils numériques de Classe A en accord avec l'Article 15 de la réglementation FCC. Ces limites ont pour but de fournir une protection raisonnable contre les interférences nuisibles susceptibles de se produire lorsque l'équipement est utilisé dans un environnement commercial. Cet équipement génère, utilise et peut émettre de l'énergie radiofréquence qui peut, s'il n'est pas installé et utilisé conformément aux instructions du fabricant, provoquer des interférences nuisibles aux communications radio. L'utilisation de cet équipement en zone résidentielle est susceptible de causer des interférences nuisibles. Dans ce cas, vous devrez résoudre ces problèmes à vos frais.

Important : tout changement ou modification apporté à ce produit non expressément approuvé par ChargePoint, Inc., est susceptible d'affecter la conformité aux exigences en matière de compatibilité électromagnétique et d'annuler votre droit d'utiliser ce produit.

Exposition à l'énergie radiofréquence : la puissance de sortie émise par le modem cellulaire (en option) et la radio 802.11 b/g/n de cet appareil est inférieure aux limites de la FCC sur l'exposition aux fréquences radio prévues pour l'équipement non contrôlé. L'antenne de ce produit, utilisée dans des conditions normales, se trouve à au moins 20 cm du corps de l'utilisateur. Cet appareil ne doit pas être installé ou utilisé en conjonction avec une autre antenne ou un autre émetteur du fabricant, sous réserve des conditions de conformité de la FCC.

ISDE (anciennement Industrie Canada)

Cet appareil est conforme aux normes radioélectriques d'Innovation, Sciences et Développement économique Canada (ISDE) exemptes de licence. Son fonctionnement est soumis aux deux conditions suivantes : (1) cet appareil ne doit pas causer d'interférences, et (2) cet appareil doit accepter toute interférence, y compris les interférences susceptibles de compromettre son fonctionnement.

Énoncé d'exposition aux rayonnements: Cet équipement est conforme aux limites d'exposition aux rayonnements ioniques RSS-102 Pour un environnement incontrôlé. Cet équipement doit être installé et utilisé avec un Distance minimale de 20 cm entre le radiateur et votre corps.

Étiquettes de conformité de la FCC et d'IC

Pour en savoir plus, visitez la page chargepoint.com/labels



chargepoint.com/support

75-001383-06 r4