

CT4000

Borne de recharge en réseau

Guide de conception du site



CONSIGNES DE SÉCURITÉ IMPORTANTES

CONSERVEZ CES INSTRUCTIONS

AVERTISSEMENT :

1. **Lisez et suivez tous les avertissements et toutes les instructions avant d'installer et d'utiliser la borne de recharge ChargePoint®.** Installez et utilisez uniquement comme indiqué. Le non-respect de cette consigne peut entraîner la mort, des blessures ou des dommages matériels et annulera la garantie limitée.
2. **Faites intervenir uniquement des professionnels agréés pour installer votre borne de recharge ChargePoint et respectez l'ensemble des normes et des codes de construction nationaux et locaux.** Avant d'installer la borne de recharge ChargePoint, veuillez consulter un prestataire agréé, tel qu'un électricien professionnel, et faites appel à un spécialiste de montage formé afin de vous conformer aux normes et codes de construction d'électricité locaux, aux conditions climatiques, aux normes de sécurité et à l'ensemble des codes et règlements applicables. Vérifiez que la borne de charge est correctement installée avant de l'utiliser.
3. **Mettez toujours la borne de recharge ChargePoint à la terre.** Le fait de ne pas mettre la borne de recharge à la terre peut entraîner un risque d'électrocution ou d'incendie. La borne de recharge doit être branchée à un système de câblage en métal permanent mis à la terre, ou un fil de mise à la terre doit être acheminé avec les autres fils du circuit et relié à la borne ou au fil de mise à la terre de l'équipement de recharge de véhicule électrique (EVSE). Les branchements à l'équipement EVSE doivent être réalisés en conformité avec tous les codes et règlements en vigueur.
4. **Installez la borne de recharge ChargePoint sur une dalle en béton en suivant une méthode approuvée par ChargePoint.** L'installation de la borne de recharge sur une surface qui ne peut pas supporter son poids total peut entraîner la mort, des blessures ou des dommages matériels. Avant l'utilisation, vérifiez que la borne de recharge est correctement installée.
5. **Cette borne de recharge n'est pas adaptée à une utilisation à proximité d'emplacements dangereux de classe 1, comme des matériaux inflammables, des explosifs ou des vapeurs ou des gaz combustibles.**
6. **Surveillez les enfants à proximité de cet appareil.**
7. **N'insérez pas les doigts dans le connecteur de recharge du véhicule.**
8. **N'utilisez pas ce produit si des câbles sont effilochés, présentent une isolation cassée ou tout autre signe de détérioration.**
9. **N'utilisez pas ce produit si le boîtier ou le connecteur électrique est cassé, fissuré, ouvert ou présente d'autres signes de détérioration.**
10. **N'utilisez que des fils conducteurs en cuivre homologués pour une température de 90 °C (194 °F).**





IMPORTANT : En aucun cas la conformité avec les renseignements contenus dans un guide Chargepoint comme celui-ci ne dégagera l'utilisateur de la responsabilité de se conformer à tous les codes et à toutes les normes de sécurité en vigueur. Ce document décrit les procédures approuvées. S'il est impossible d'effectuer les procédures comme décrites, communiquez avec Chargepoint. **ChargePoint n'est pas responsable des dommages pouvant résulter d'installations ou de procédures qui ne sont pas décrites dans ce document ou du non-respect des recommandations de ChargePoint.**

Mise au rebut du produit

Ne le jetez pas avec les déchets ménagers non triés. Renseignez-vous auprès des autorités locales concernant la mise au rebut. Les matériaux recyclables du produit sont identifiés.



Exactitude des documents

Les spécifications et autres renseignements contenus dans le présent document ont été vérifiés pour s'assurer qu'ils sont exacts et complets au moment de leur publication. Toutefois, en raison de l'amélioration continue du produit, ces renseignements peuvent être modifiés en tout temps sans préavis. Pour obtenir les informations les plus récentes, consultez notre documentation en ligne à l'adresse chargepoint.com/guides.

Droit d'auteur et marques de commerce

© ChargePoint, Inc., 2013-2023. Tous droits réservés. Ce document est protégé par les lois sur le droit d'auteur des États-Unis et d'autres pays. Il ne peut être modifié, reproduit ou distribué sans le consentement préalable, express et écrit de ChargePoint, Inc. CHARGEPOINT est une marque déposée aux États-Unis, au Royaume-Uni et dans l'Union européenne ainsi qu'une marque de service de ChargePoint, Inc. et ne peut pas être utilisée sans le consentement écrit préalable de ChargePoint.

Illustrations utilisées dans ce document

Les illustrations utilisées dans ce document sont à des fins de démonstration seulement et pourraient ne pas être une représentation exacte du produit. Cependant, sauf indication contraire, les instructions sous-jacentes sont exactes pour le produit.

Symboles

Ce guide et ce produit utilisent les symboles suivants :



DANGER : Risque d'électrocution



AVERTISSEMENT : Risque de blessure ou de mort



ATTENTION : Risque de dommages matériels ou à l'équipement



IMPORTANT : Étape cruciale pour la réussite de l'installation



Lire le guide pour obtenir des instructions



Mise à la terre/masse de protection

Table des matières

CONSIGNES DE SÉCURITÉ IMPORTANTES	ii
1 Directives de conception du site	1
Directives relatives au site initial	1
Exigences électriques	1
Connectivité cellulaire	2
Emplacement de la borne de recharge	2
Considérations en matière d'aménagement	3
Considérations en matière d'électricité	4
Considérations supplémentaires	4
Planification pour l'avenir	5
2 Conception civile et mécanique	6
Bornes murales	6
Bornes sur pied	7
Accessibilité	11
3 Conception électrique	12
Composants en amont	12
Conduit	13
Exigences liées au câblage	13
Schémas de câblage	14
Panneau monophasé de 240 V CA	14
Panneau triphasé 208 V CA	15
Exigences de mise à la terre	16
Branchement aux systèmes suivants	16
Ne pas brancher aux systèmes suivants	18
4 Connectivité	19
Intensité et qualité du signal	19
Répéteurs	22
5 Borne de recharge sur pied CT4000	23
Préparation d'une dalle de béton	23

Trousse de montage sur béton	23
Installation dans du béton neuf	25
Instructions d'installation	25
Installation sur du béton existant	26
Exigences minimums	26
Outils nécessaires	26
Produits consommables requis	27
Instructions d'installation	28

Directives de conception du site 1

Le présent document décrit la façon de concevoir un site de projet pour une borne de recharge électrique mise en réseau ChargePoint® CT4000. Il comprend des directives et des pratiques exemplaires relatives à l'infrastructure électrique et à la planification des capacités, à la construction et aux ouvrages de béton nécessaires avant l'installation des bornes de recharge et aux exigences en matière de signal cellulaire.

Pour obtenir l'ensemble des spécifications et des certifications pour les bornes de recharge CT4000, consultez la fiche technique de la borne CT4000, qui se trouve en ligne à l'adresse : chargepoint.com/guides.

Directives relatives au site initial

ChargePoint vous recommande de planifier l'installation des bornes de recharge pour 5 à 10 % des espaces de stationnement des immeubles commerciaux, ou pour 10 à 20 % dans les régions où le taux d'adoption des véhicules électriques est élevé, comme en Californie. La conception d'une infrastructure électrique capable de répondre aux besoins actuels et futurs en matière de recharge électrique permettra d'éviter les mises à niveau onéreuses qui seront éventuellement nécessaires au fur et à mesure que la demande pour la recharge électrique augmente.

Exigences électriques

Une évaluation sur place est nécessaire pour déterminer les exigences relatives aux conduits et au câblage entre le panneau et les espaces de stationnement proposés et à la construction et au béton pour installer les bornes de recharge ainsi que pour mesurer les niveaux de signal cellulaire et déterminer les emplacements adéquats pour tout équipement d'amplification de signal cellulaire qui peut s'avérer nécessaire.

Consultez la Fiche technique CT4000 à chargepoint.com/guides Chaque port de recharge de niveau 2 nécessite ce qui suit :

- Un circuit électrique monophasé réservé (32 A à 208/240 V).
- Un disjoncteur bipolaire neuf de 40 A dans le panneau électrique. (Les disjoncteurs usagés peuvent endommager l'équipement et présenter un risque d'incendie.)

-
- Calibre des conducteurs déterminé conformément au Code national de l'électricité correspondant à 125 % de la capacité pour une charge continue dans tous les circuits de dérivation entre le panneau et les bornes par l'entremise d'un chemin de câbles ou d'un conduit.

Ainsi, la borne de recharge CT4000 dotée de deux ports de recharge nécessite deux circuits et deux disjoncteurs bipolaires neufs de 40 A. Si la capacité énergétique est limitée à un emplacement ou dans le but de réduire les coûts de l'infrastructure électrique, vous pouvez envisager les options de gestion de l'énergie ChargePoint pour partager l'énergie au niveau du circuit, du panneau, du transformateur ou du site.

Connectivité cellulaire

La borne de recharge CT4000 a besoin d'une connectivité cellulaire robuste pour que ChargePoint puisse communiquer avec la borne. Une connexion est requise pour les propriétaires et les exploitants de bornes afin que ceux-ci puissent bénéficier des fonctions suivantes :

- Authentification des utilisateurs, contrôle de l'accès et facturation
- Rapports de consommation d'énergie
- Usage de la borne de recharge et détails sur les sessions de charge aux fins de rapports d'analyse
- État de charge en temps réel présenté aux conducteurs dans l'application mobile ChargePoint ou le portail Web
- Capacité d'utiliser l'application mobile ChargePoint et la fonction Passer et charger, Apple Pay ou Android Pay sur le téléphone intelligent pour lancer et interrompre des sessions
- Notifications aux conducteurs par message texte ou courriel quand la batterie du véhicule est complètement rechargée ou que la charge est interrompue
- Notifications aux conducteurs avant l'augmentation des frais de dépassement du temps de stationnement dans les emplacements réservés aux véhicules électriques
- Alarmes d'erreur et capacité de diagnostic à distance des bornes
- Mises à jour logicielles sans fil pour de nouvelles fonctions aux bornes ou améliorations de celles-ci

Si vous disposez déjà d'une infrastructure ou si vous retenez les services de votre propre entrepreneur pour préparer votre site, une validation de site par un partenaire d'exploitation et d'entretien de ChargePoint (E&E) est nécessaire pour assurer la conformité aux exigences en matière d'électricité et pour garantir que tout a été préparé conformément aux spécifications de ChargePoint.



IMPORTANT : Consultez toujours les codes locaux ou un ingénieur pour vous assurer que le site est préparé conformément à toutes les réglementations en vigueur. Les autorités locales peuvent interdire l'utilisation d'un appareil s'il n'est pas installé conformément au code.

Emplacement de la borne de recharge

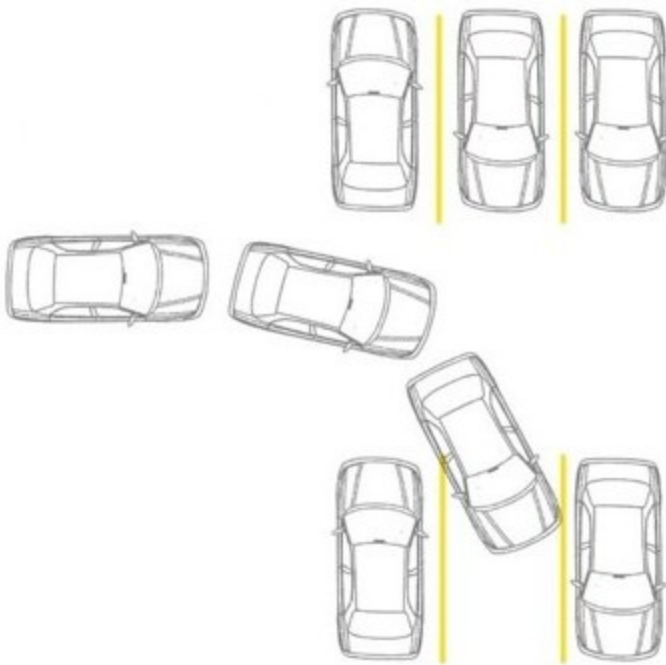
Afin de réduire les coûts au minimum, choisissez des emplacements le plus près possible d'une infrastructure électrique disponible. Le choix de tels emplacements aide à réduire les grandes longueurs de conduits et de câbles ainsi que les travaux de creusage des tranchées.



AVERTISSEMENT : La borne de recharge ChargePoint doit être installée sur une base nivelée en béton ou sur un mur plat adapté au poids de la borne. L'asphalte ne peut pas supporter tout le poids de la borne. Le fait de ne pas installer une borne sur une surface appropriée peut entraîner son basculement et ainsi la mort, des blessures ou des dommages matériels.

Considérations en matière d'aménagement

- Déterminez l'emplacement des bornes de recharge électrique.
- Afin de réduire les coûts au minimum, choisissez des emplacements le plus près possible d'une infrastructure électrique disponible.
- Choisissez des emplacements où il sera aisé d'ajouter des bornes.
- Déterminez à quel point il est facile pour les conducteurs de trouver les bornes auxquelles ils doivent accéder.
- Déterminez des emplacements adéquats avec des surfaces régulières et d'aplomb pour les bornes murales ou des surfaces adéquates au sol pour les bornes sur socle.
- Déterminez les longueurs des conduits et des câbles à partir du panneau électrique. Concevez un aménagement de façon à réduire au minimum les coûts linéaires relatifs aux conduits acheminés jusqu'à tous les espaces de stationnement pour véhicules électriques. Dans la mesure du possible, évitez de creuser des tranchées ou réduisez-les au minimum, tout particulièrement les tranchées plus onéreuses pour acheminer les conduits sous des surfaces en asphalte.
- Envisagez de vous conformer aux exigences de l'ADA. La borne de recharge ne doit pas bloquer les rampes ou les voies, et le bas de l'écran ne peut pas se situer à plus de 48 pouces (122 mm) au-dessus du niveau de la place de stationnement.
- Choisissez des espaces de stationnement adjacents à un emplacement suffisamment éclairé.



-
- Pour les stationnements à emplacement, ChargePoint préfère l'utilisation d'emplacements perpendiculaires pour mieux répondre aux besoins des véhicules dotés de ports de recharge à l'avant et à l'arrière.

Remarque : Même si ChargePoint vérifie ses bornes de recharge avec la majorité des véhicules à venir, ChargePoint ne peut pas garantir l'emplacement des ports sur les véhicules à venir et ne peut pas garantir si les configurations proposées sont adaptées à tous les véhicules.

- Dès que possible dans les espaces ouverts, utilisez des bornes sur socle à deux ports pour les stationnements ou les espaces de stationnement adjacents.
- Au besoin, envisagez la pose de bornes de protection et de cales de roues, tout particulièrement dans les espaces de stationnement tandem ouverts.

Considérations en matière d'électricité

- Évaluez l'infrastructure électrique existante afin de déterminer si la capacité du branchement aux services publics et du panneau électrique est suffisante. Assurez-vous que le câblage électrique, la protection des circuits contre les surintensités et la mesure de la consommation (au besoin) sont tous en place en passant en revue la fiche technique ainsi que le schéma de câblage et les exigences relatives à la mise à la terre dans le présent document.
- Assurez-vous que le câblage électrique, la protection des circuits contre les surintensités et la mesure de la consommation (au besoin) sont tous en place en passant en revue la fiche technique ainsi que le schéma de câblage et les exigences relatives à la mise à la terre dans le présent document.
- Assurez-vous d'utiliser le fil de 16 mm² (6 AWG) ou de 10 mm² (8 AWG) pour la borne. Si vous alimentez la borne avec un fil plus gros (comme un fil de 25 mm² (4 AWG), vous devrez épisser le câble pour du fil de 16 mm² (6 AWG) ou de 10 mm² (8 AWG). Seulement trois fils sont nécessaires pour chaque port de recharge : L1, L2, and terre. Pour les bornes à deux ports, seulement cinq câbles sont nécessaires, car les deux ports se partagent le même conducteur de terre.

Remarque : Le neutre doit être lié à la terre en amont au niveau du transformateur ou du panneau pour chaque système dérivé distinct.

- Déterminez les coûts pour toute mise à niveau nécessaire ou l'ajout d'un nouveau panneau électrique réservé. Calibrez tous les conduits et tous les câbles conformément aux exigences du Code national de l'électricité. ChargePoint recommande de retenir les services d'un électricien qualifié pour évaluer la capacité disponible et déterminer toute mise à niveau éventuelle.
- Si un panneau électrique réservé à la recharge électrique est nécessaire, choisissez un emplacement à proximité de la source d'électricité existante.

Considérations supplémentaires

- Déterminez le type de montage adéquat, soit mural ou sur pied.
- Dès que possible dans les espaces ouverts, utilisez des bornes sur pied à deux ports pour les espaces de stationnement en tandem ou adjacents. Déterminez la quantité de chaque type de borne de recharge dans la commande initiale.

- Mesurez le niveau des signaux cellulaires à l'aide d'un équipement d'essai cellulaire professionnel afin de veiller à une couverture cellulaire adéquate à l'emplacement d'installation des bornes. Pour vous assurer que la puissance du signal est bonne dans un garage souterrain ou tout autre espace de stationnement couvert, des répéteurs cellulaires peuvent être nécessaires. Utilisez une antenne intérieure près des espaces de stationnement de véhicules électriques et une antenne extérieure normalement située au plafond de l'entrée d'un garage ou sur le toit aux endroits où les signaux cellulaires sont les plus puissants.
- Déterminez les coûts de l'infrastructure électrique pour diverses options de budget afin de répondre aux besoins actuels et futurs. Privilégiez les emplacements de borne de recharge en fonction des besoins immédiats et des besoins futurs, des calendriers de construction et des coûts.

Planification pour l'avenir

Gardez à l'esprit non seulement les besoins actuels en matière de recharge électrique, mais également les besoins futurs pour tenir compte de la croissance de l'adoption des véhicules électriques.

- Envisagez l'acheminement de chemins de câbles ou de conduits jusqu'à tous les emplacements prévus de stationnement de véhicules électriques, mais d'acheminer le câblage électrique depuis le panneau seulement pour répondre aux besoins actuels.
- Envisagez l'installation d'un panneau électrique réservé pour la recharge électrique, puis tirez profit de la gestion de l'énergie de ChargePoint afin d'utiliser l'énergie disponible à un emplacement de façon efficace pour prendre en charge plus de ports de recharge qui ne serait possible autrement sans la gestion de l'énergie.

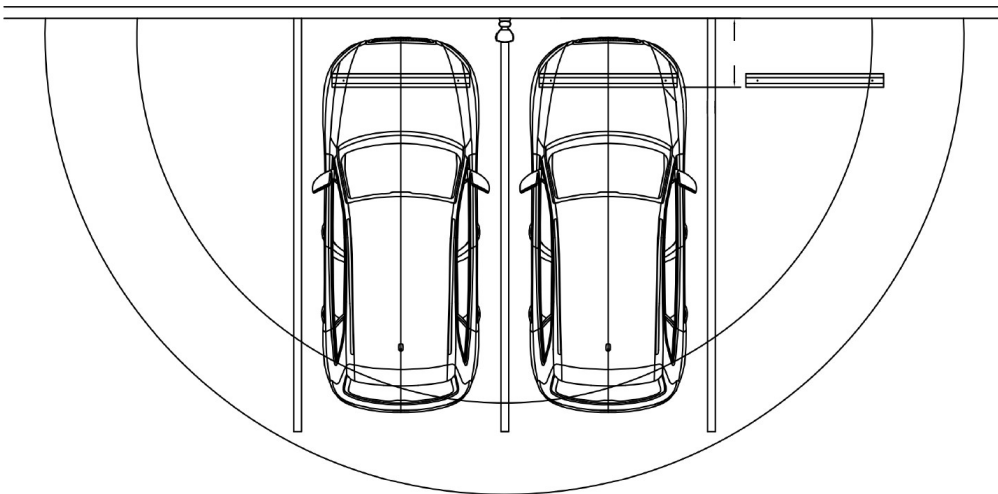
Conception civile et mécanique 2

Respectez les directives suivantes pour concevoir les aspects civil et mécanique du site.

La borne peut être fixée au mur ou posée sur un socle de béton. Le socle peut être formé d'une dalle fraîchement coulée ou d'une surface de béton existante.

Bornes murales

En ce qui concerne les bornes murales, le mur doit être régulier, stable et d'aplomb. La hauteur minimale du mur doit être de 1 250 mm (49 po). Installez des butées de roue (a) à 900 mm (3 pi) du mur. L'arc montre la portée utile des deux longueurs de câble disponibles, soit celui de 5,5 m (18 pi) (b) et celui de 7 m (23 pi) (c).



IMPORTANT : Assurez-vous que le mur puisse soutenir la borne. Si le mur est creux, couvrez au moins deux montants au moyen d'une entretoise de 41 mm (1 5/8 po).



AVERTISSEMENT : En cas de mauvaise installation, la borne de recharge ChargePoint peut présenter un risque de chute pouvant entraîner la mort, des blessures corporelles ou des dommages matériels. Utilisez toujours le modèle de montage sur béton fourni, déjà installé dans l'illustration ci-contre, ou une solution de montage en surface approuvée par ChargePoint pour installer la borne de recharge ChargePoint. Installez toujours l'unité conformément aux codes et normes applicables en faisant appel à des professionnels agréés. L'installation à l'aide de méthodes non approuvées se fait aux risques de l'entrepreneur et annule la garantie limitée d'un an d'échange de pièces.

Bornes sur pied

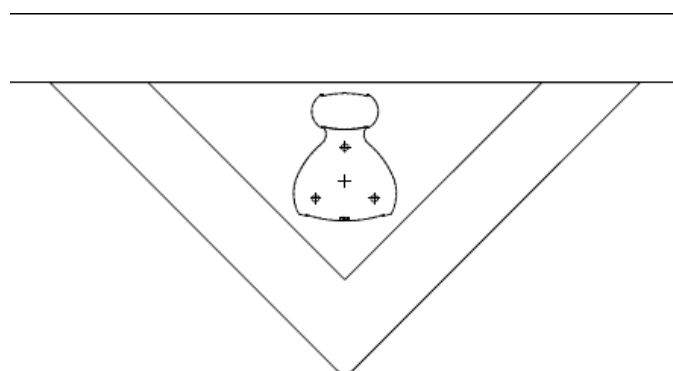
Pour les installations sur un pied fraîchement coulé, la surface de montage doit être régulière et ne peut présenter une pente supérieure à 6 mm sur 300 mm (0,25 po par pied). La base de béton doit mesurer au moins 600 mm (2 pi) sur tous les côtés. Pour les installations sur du béton existant, on peut utiliser des ancrages à l'époxy. Consultez un ingénieur civil afin de vous assurer que le béton a une résistance et un volume suffisants.

Il existe trois conceptions de socle de base :

- À l'avant d'un trottoir (a) 900 mm (3 pi) x 2 (b)

Zone : 0,42 m² (4,5 pi²)

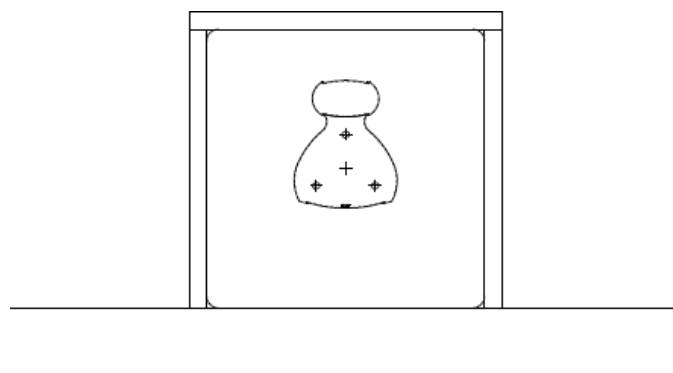
Volume : 0,26 m³ (9 pi³)



- Derrière un trottoir (a) dans une jardinière ou une berme, 600 mm (2 pi) de chaque côté

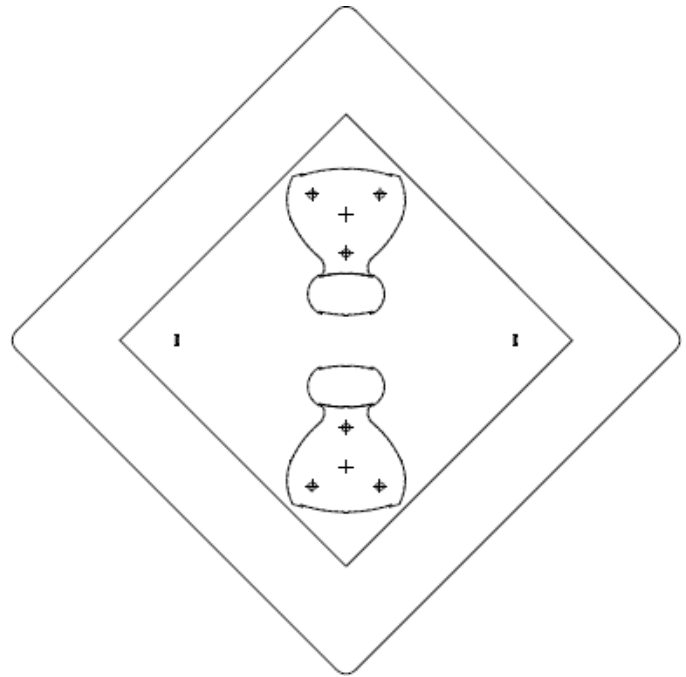
Zone : 0,37 m² (4 pi²)

Volume : 0,23 m³ (8 pi³)



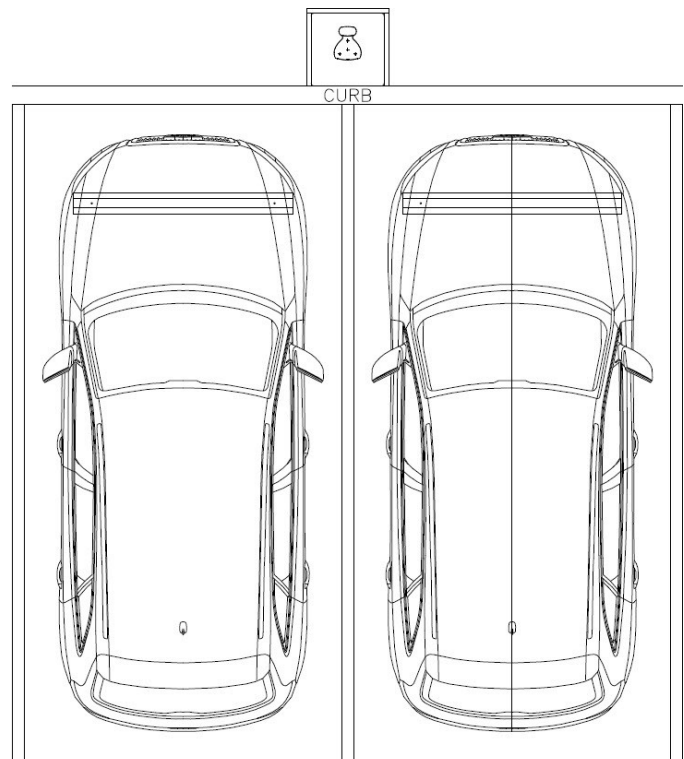
Remarque : Au besoin, utilisez un mur de soutènement pour éviter que la saleté ne s'accumule sur la dalle.

- Deux bornes dos à dos centrées entre quatre espaces
900 mm (3 pi) de chaque côté
Zone : 0,84 m² (9 pi²)
Volume : 0,51 m³ (18 pi³)

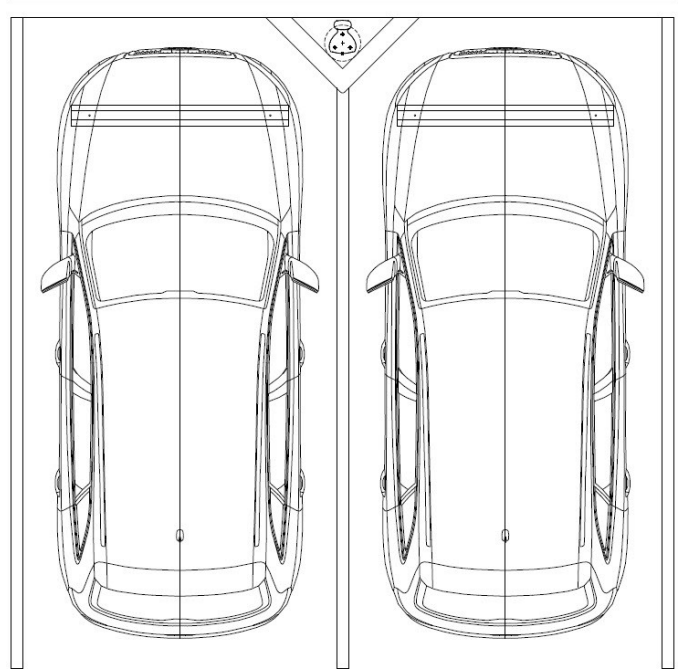


La conception du socle peut être configurée de diverses façons en fonction de différents aménagements de stationnement. Veillez à utiliser un volume suffisant de béton pour assurer l'ancrage de la borne de recharge.

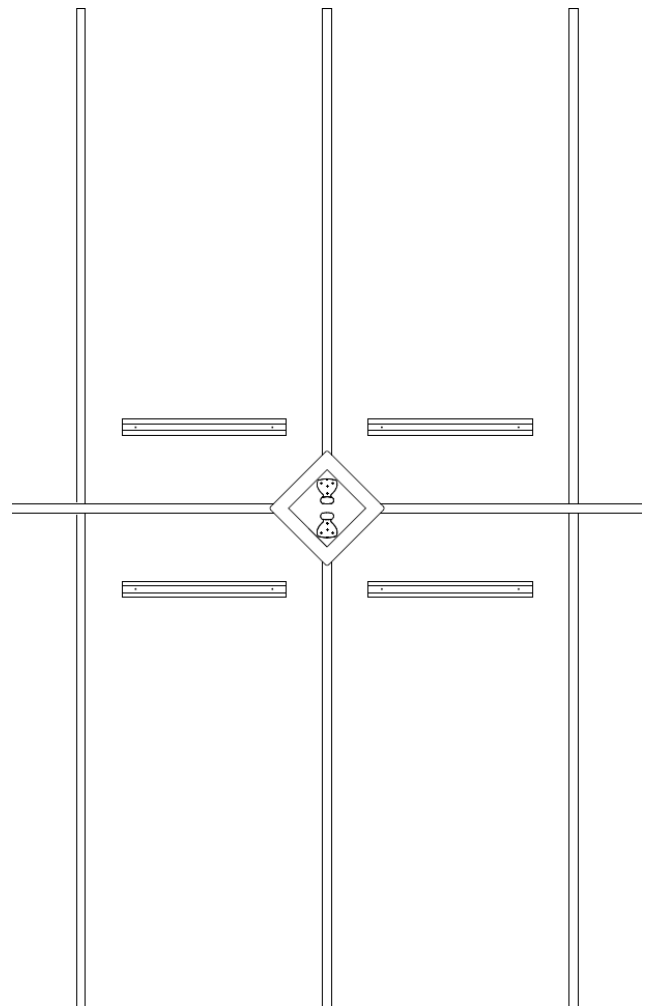
- Posez la borne dans une jardinière ou une berme entre des espaces avec des butées de roue situées à 900 mm (3 pi) de l'avant de chaque borne.



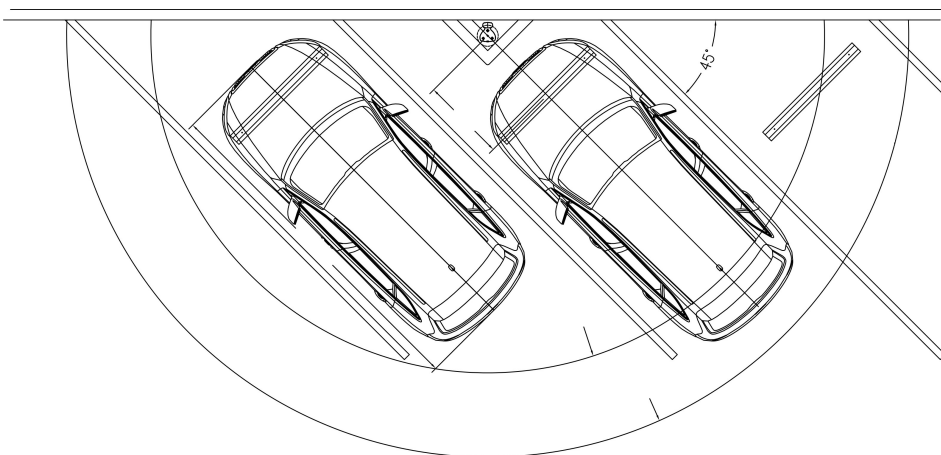
- Posez la borne contre la bordure entre des espaces avec des butées de roue situées à 900 mm (3 pi) de l'avant de chaque borne. La base de la borne de recharge peut être posée au même niveau que les espaces de stationnement ou au niveau de la bordure.



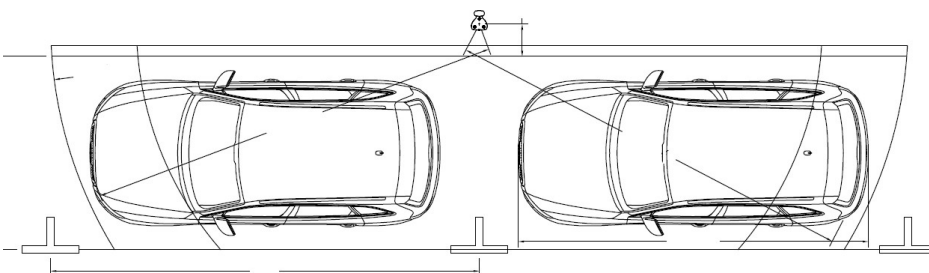
- Posez deux bornes de recharge dos à dos centrées entre quatre espaces avec des butées de roue situées à 900 mm (3 pi) de l'avant de chaque borne. La base de la borne de recharge peut être posée au même niveau que les espaces de stationnement ou au niveau de la bordure.



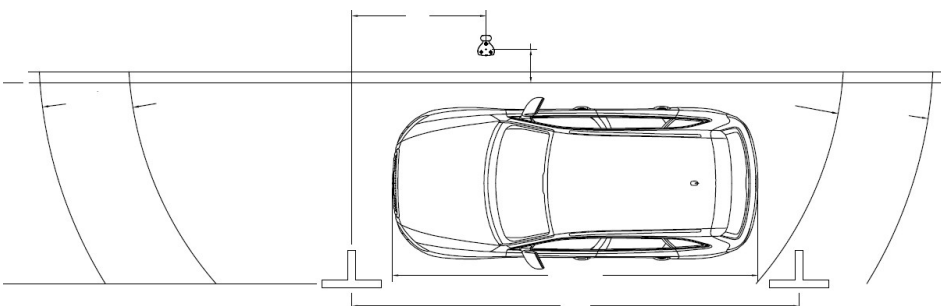
- Posez une borne à deux supports centrée avec l'espace de droite. Les câbles de recharge doivent atteindre les deux véhicules. Posez une butée de roue (a) à 1 220 mm (4 pi) du centre de chaque borne de recharge. L'arc montre la portée utile des deux longueurs de câble disponibles, soit celui de 5,5 m (18 pi) (b) et celui de 7 m (23 pi) (c). L'option de câble de 7 m (23 pi) est recommandée pour une telle configuration. La base de la borne de recharge peut être posée au même niveau que les espaces de stationnement ou au niveau de la bordure. Assurez-vous d'installer les affiches des bornes de recharge électrique des deux espaces.



- Posez une borne à deux supports centrée entre deux espaces de stationnement en parallèle (a) de 6 m (20 pi) de longueur. Posez la borne (b) à 450 mm (18 po) de la bordure. Un câble de recharge de 7 m (23 pi) est recommandé.



- Posez une borne à un support pour un espace de stationnement en parallèle de 6 m (20 pi) de longueur. Posez la borne (a) à 450 mm (18 po) de la bordure, et à 1,8 m (6 pi) de l'avant de l'espace de stationnement (b).



Assurez-vous que les pentes, les murs ou les clôtures de tout site ne retiennent pas l'eau autour de l'emplacement d'installation d'une borne de recharge. Le système est conçu pour résister à l'eau uniquement jusqu'à la hauteur de l'embase du conduit.



AVERTISSEMENT : L'exposition de la borne de recharge ChargePoint® à de l'eau au-dessus du niveau de l'embase du conduit peut entraîner un risque d'électrocution, de choc ou d'incendie. Coupez l'alimentation à la borne de recharge si elle a été exposée à de l'eau stagnante, et communiquez avec ChargePoint avant de rétablir l'alimentation à la borne.

Pour les installations sur socle, l'embase du conduit doit se situer à 230 mm minimum de tout obstacle à l'arrière. Cela comprend les autres bornes de recharge. Vérifiez les codes applicables pour connaître les exigences supplémentaires en matière de dégagement.

Accessibilité

Pour répondre aux exigences d'accessibilité, les câbles de recharge CT4000 ne sont pas plus de 1 220 mm (48 po) au-dessus du sol et à moins de 254 mm (10 po) de distance.

Cela est conforme aux exigences de l'American Disability Act (ADA - Loi pour les Américains avec un handicap) si la borne est installée de niveau. Si votre installation doit se conformer aux normes de l'ADA ou aux règlements sur l'accès pour les personnes handicapées en vigueur dans d'autres régions, tenez compte de cela quand vous concevez la hauteur de la dalle ou quand vous planifiez une installation murale.

Tenez également compte des facteurs de conception du site tels que l'emplacement des bornes de protection, des butoirs de roue ou d'autres obstacles au véhicule lors de la planification de l'accès à la borne de recharge pour les places de stationnement pour personnes handicapées. Consultez les réglementations relatives à l'accès aux personnes handicapées pour obtenir des conseils sur les dégagements nécessaires à l'accès des fauteuils roulants aux câbles de chargement et aux interfaces utilisateur.

Conception électrique **3**

L'installation de la borne murale CT4000 utilise un câblage monté en surface. L'installation de la borne sur pied CT4000 nécessite l'installation souterraine du câblage de branchement. (Si un montage en surface est nécessaire à un emplacement, communiquez avec ChargePoint avant d'entreprendre les travaux afin de connaître la méthode d'installation adéquate.) Le calibre des conduits et des câbles est déterminé en fonction de la longueur des parcours entre le panneau électrique et l'emplacement de la borne. Le câblage de branchement doit être acheminé dans un conduit conformément aux codes d'électricité locaux. Consultez les codes nationaux et locaux ou un ingénieur de projet pour déterminer le grade, la qualité et le calibre des conduits ou des câbles. La trousse de montage sur béton pour la borne CT4000 permet l'installation du câble de branchement par l'évasement, le conduit ou une méthode de câblage locale appropriée.

Remarque : L'ensemble du câblage et du conduit est fourni par l'entrepreneur, sauf indication contraire.

Composants en amont

Les bornes de recharge sont réputées être des appareils sous charge continue (les véhicules électriques consomment une charge maximale pendant de longues durées). Par conséquent, le calibre des circuits de dérivation doit correspondre à 125 % de la charge dans les installations nord-américaines, conformément aux exigences du Code national de l'électricité (CNE) (Pour les autres régions, reportez-vous au code local.) Ainsi, pour une charge maximale de 32 A à une tension de 208/240 V alimentant un véhicule électrique, des disjoncteurs de 40 A sont nécessaires.

Le calibre du câblage doit être conforme au CNE pour les appareils sous charge continue. Normalement, un câblage électrique isolé de 16 mm² ou de 10 mm² (6 AWG ou 8 AWG) est utilisé en fonction de la distance entre le panneau électrique et la borne de recharge. Le bloc de jonction accepte un fil d'un calibre maximal de 16 mm² (6 AWG).

Lors de la planification d'une installation composée de plusieurs bornes de recharge de véhicules électriques, une pratique exemplaire consiste à séparer les charges non continues des charges continues, tous les circuits de dérivation pour la recharge électrique étant raccordés à un panneau électrique réservé doté des disjoncteurs adéquats. Lors du calibrage des panneaux électriques réservés à la recharge électrique, tous les circuits de dérivation doivent porter une charge continue, et le calibre du panneau doit correspondre à au moins 125 % de la charge totale de chaque borne d'un panneau triphasé.



ATTENTION : La borne de recharge CT4000 a fait l'objet d'essais conformément à la norme IEC 61000-4-5, niveau 5 (6 kV à 3 000 A). Dans les régions géographiques qui sont fréquemment touchées par des orages, une autre protection adéquate contre les surtensions est recommandée afin de protéger le produit contre les dommages.



IMPORTANT : Les bornes de recharge ChargePoint sont homologuées UL 916 en tant qu'appareil de gestion de l'énergie et sont mises en réseau à des fins de communication en temps réel leur permettant de fonctionner sans excéder la charge d'approvisionnement allouée.

Conduit

Le diamètre externe du conduit ne doit pas dépasser les tailles indiquées dans le dessin d'aménagement du conduit : 63 mm (2,5 po). L'embase du conduit ne peut pas dépasser à une hauteur supérieure à 660 mm (26 po).

En ce qui concerne les bornes murales, il faut utiliser un conduit flexible pour acheminer le câble jusqu'à la borne.

Exigences liées au câblage

Pour obtenir toutes les spécifications du produit, consultez la fiche technique de la borne CT4000. À l'aide de ces données, assurez-vous que l'emplacement où se fait l'installation est doté du câblage de branchement qui répond aux exigences en matière d'alimentation de la borne CT4000 :

- Conducteurs de c.a. (L1, L2)
- Conducteur de terre

Quand vous acheminez le câblage électrique dans le conduit pour une borne de recharge sur pied CT4000, assurez-vous qu'au moins 900 mm (3 pi) de fil enroulé dépassent de l'embase du conduit.

Quand vous acheminez le câblage électrique pour une borne murale, le conduit et le câble doivent être acheminés à l'emplacement où la borne sera montée. Il faut utiliser un conduit flexible pour acheminer le câble jusqu'à la borne. Le câblage est acheminé au bas de la borne CT4000.

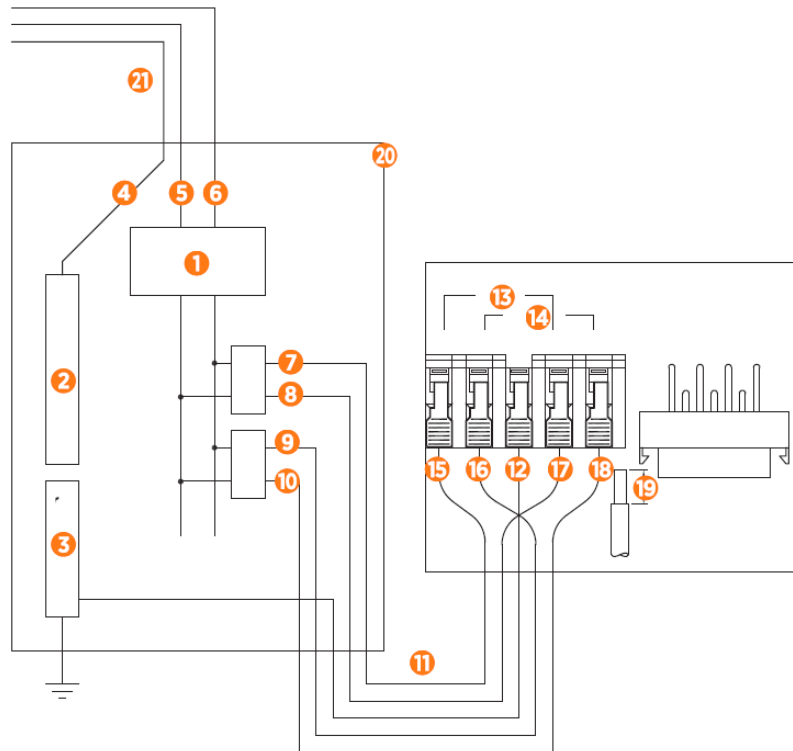


IMPORTANT : Les blocs de jonction CA de la borne CT4000 acceptent des fils massifs ou toronnés d'un calibre maximal de 16 mm² (6 AWG). Si vous utilisez un câble de calibre supérieur pour un déploiement sur une longue distance, réduisez la taille du câble au niveau du sectionneur.

Schémas de câblage

Panneau monophasé de 240 V CA

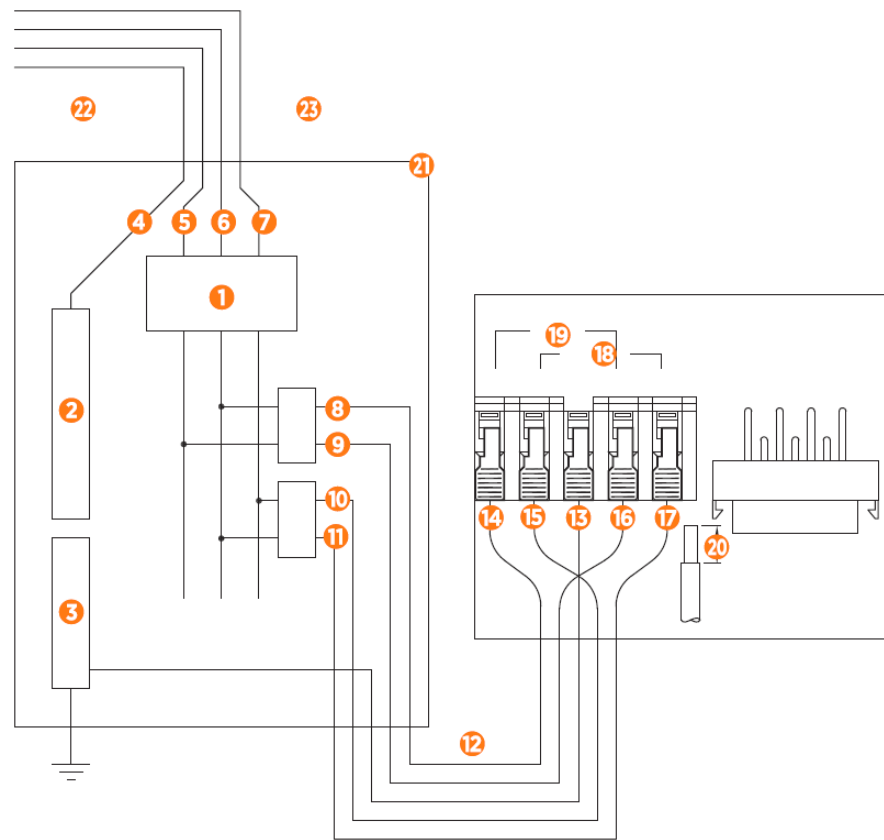
1. Disjoncteur principal
2. Barre omnibus neutre
3. Barre omnibus de mise à la terre
4. Neutre
5. L2
6. L1
7. Gauche L1
8. Gauche L2
9. Droite L1
10. Droite L2
11. 240 V CA
12. Mise à la terre
13. Bloc de jonction à gauche
14. Bloc de jonction à droite
15. Gauche L1
16. Droite L1
17. Gauche L2
18. Droite L2
19. Fil dénudé de 13 mm (1/2 po)
20. Service local ou sous-panneau
21. 120/240 V CA 10
Neutre lié requis



La gauche et la droite font référence aux ports gauche et droit de la borne de recharge.

Panneau triphasé 208 V CA

1. Disjoncteur principal
2. Barre omnibus neutre
3. Barre omnibus de mise à la terre
4. Neutre
5. L3
6. L2
7. L1
8. Gauche L1
9. Gauche L2
10. Droite L1
11. Droite L2
12. 208 V C.A.
13. Mise à la terre
14. Gauche L1
15. Droite L1
16. Gauche L2
17. Droite L2
18. Bloc de jonction à droite
19. Bloc de jonction à gauche
20. Fil dénudé de 13 mm (1/2 po)
21. Service local ou sous-panneau
22. 120/208 V CA 30
Neutre lié requis
23. Chaque disjoncteur de 40 A à 2 pôles



Le disjoncteur peut être branché à l'une ou l'autre des deux lignes

La gauche et la droite font référence aux ports gauche et droit de la borne de recharge.

Exigences de mise à la terre

Le modèle CT4000 doit être connecté à un système de câblage en métal, permanent avec mise à la terre. Un conducteur de mise à la terre de l'équipement doit être installé avec les conducteurs du circuit et connecté à une borne ou à un fil de mise à la terre de l'équipement sur la borne CT4000.

Un conducteur de terre conforme aux codes pertinents doit être mis à la terre au niveau de l'équipement de service ou, lorsqu'il est alimenté par un système distinct, au niveau du transformateur d'alimentation.

Assurez-vous qu'un conducteur de terre conforme à tous les codes pertinents est correctement mis à la terre au niveau de l'équipement de service ou, si l'alimentation est assurée par un système distinct, au niveau du transformateur d'alimentation.

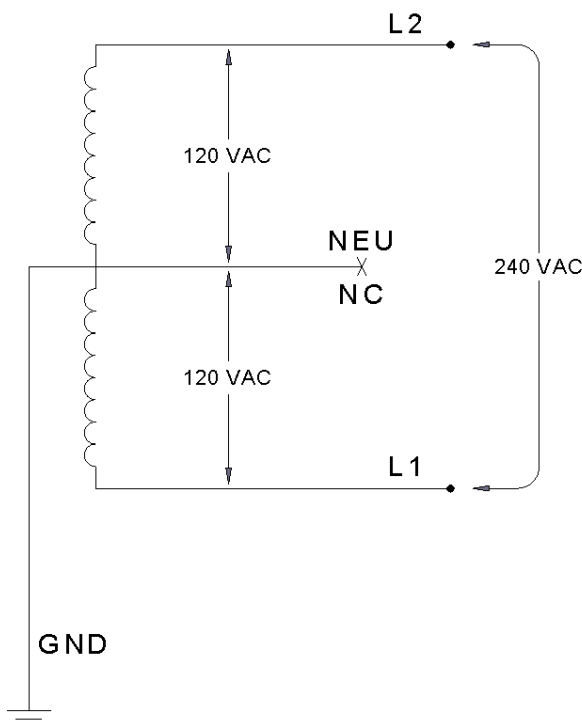
La tension de chaque ligne, par rapport à la terre, ne doit pas descendre sous 80 volts, sans quoi une erreur de connexion de la ligne flottante survient. Utilisez seulement des systèmes mis à la terre centrale parce que la tension de chaque ligne par rapport à la terre ne doit pas varier. Le neutre n'est pas utilisé pour alimenter la borne, mais doit être correctement connecté à la terre, au panneau ou au transformateur, pour fournir la tension de référence nécessaire par rapport à la terre.

- Dans un système en Y, branchez la borne à deux lignes, peu importe lesquelles, comme illustré.
- Dans un système en triangle, branchez la borne à un circuit secondaire à prise médiane, où la prise médiane est liée à la masse et la borne branchée à L1 et L3. Cela permet à la tension de demeurer constante, quelles que soient les autres charges utilisant les lignes.

Branchement aux systèmes suivants

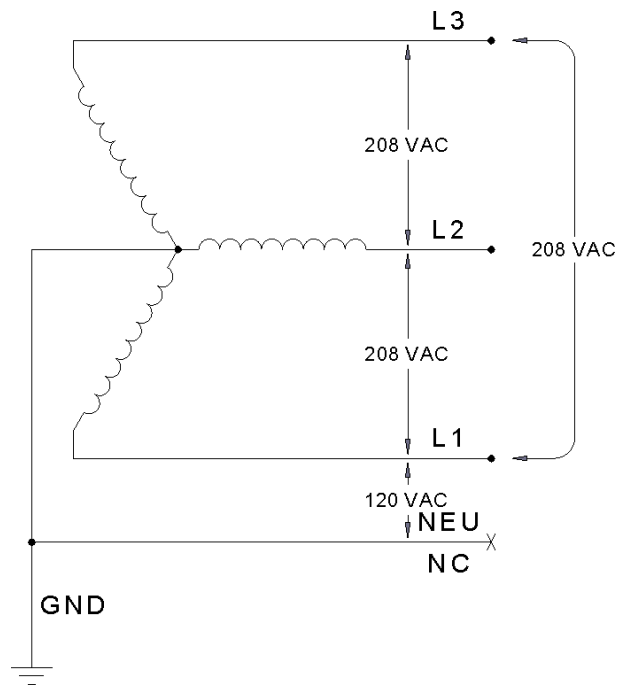
120/240 V CA

10 Neutre lié La borne est branchée à L1 et L2. Le neutre n'est pas utilisé.



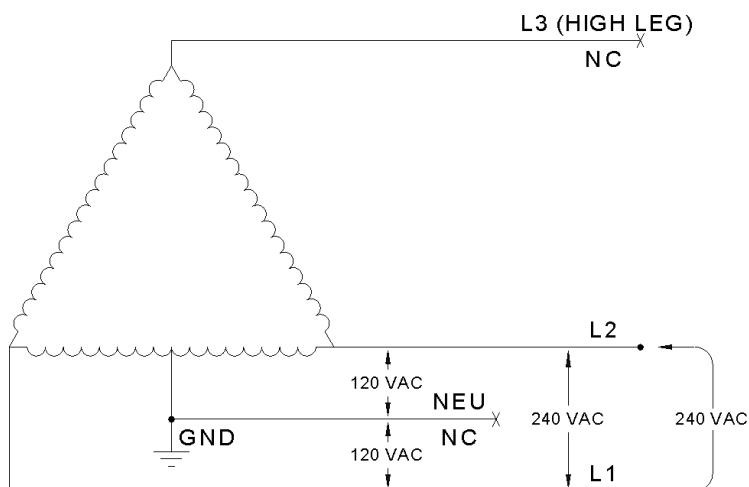
120/208 V CA

30 Neutre lié en étoile La borne peut être branchée à l'une ou l'autre des deux lignes. Le neutre n'est pas utilisé.



120/240 V C.A., 30 TRIANGLE

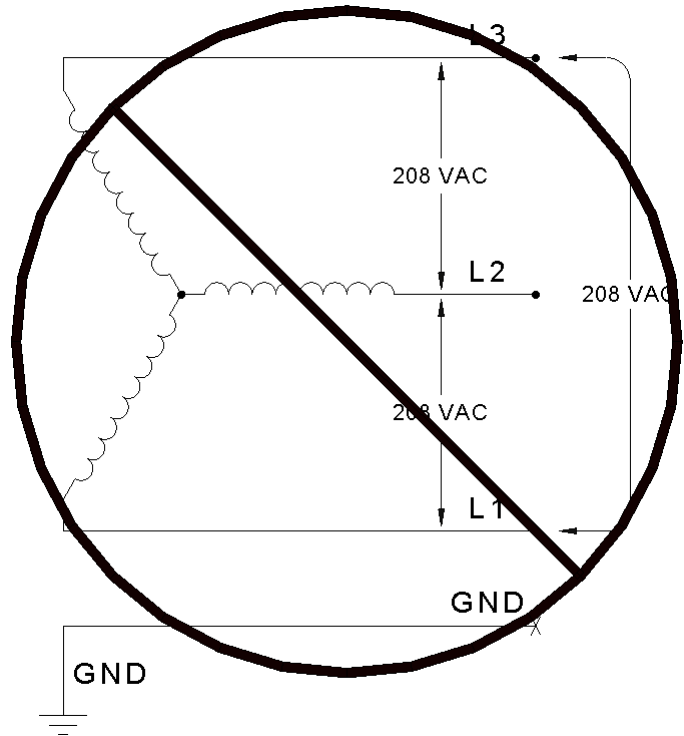
- Prise médiane à la terre
- Neutre lié
- La borne doit être branchée à L1 et L2 seulement
- Ne brancher aucune partie du système à L3
- Le neutre n'est pas utilisé
- **Non recommandé pour une nouvelle construction**



Ne pas brancher aux systèmes suivants

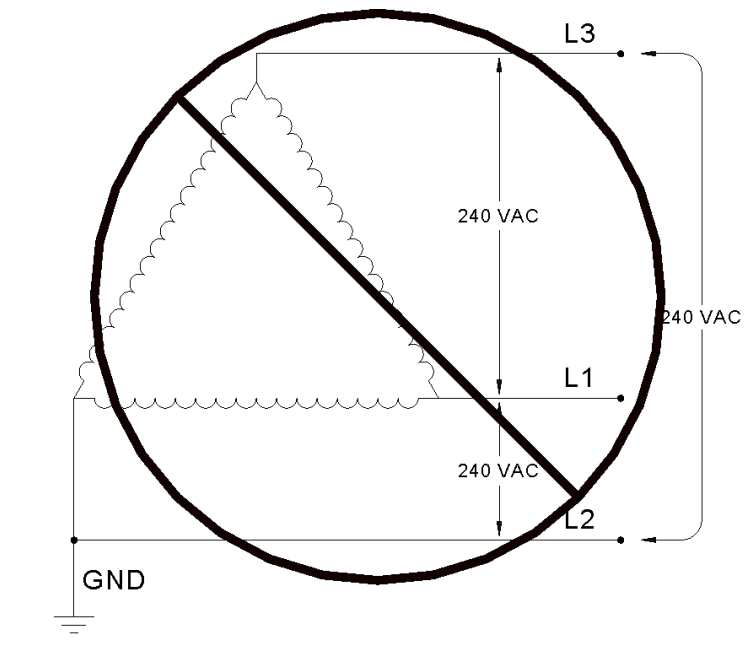
Triphasé en étoile 120/208 V CA

- Non mis à la terre Neutre flottant
- La tension de l'une ou l'autre des lignes à la terre n'est pas déterminée
- Le neutre n'est pas mis à la terre



Triangle triphasé 120/240 V CA, mis à la terre en coin

- La tension nominale de toute ligne n'est pas de 120 V par rapport à la terre
- Tout système où le point central de la source d'alimentation c.a. n'est pas mis à la terre.



Connectivité 4

Un signal cellulaire puissant continu est nécessaire pour que les installateurs puissent activer la borne. Un signal faible ou sporadique peut avoir une incidence sur les aspects essentiels de la borne de recharge, notamment :

- Exactitude des rapports
- Capacité pour les conducteurs d'utiliser l'application mobile
- Capacité pour le service à la clientèle de dépanner les problèmes
- Prise en charge des fonctions avancées comme la gestion de l'alimentation ou la liste d'attente

Un signal puissant est également requis pour les programmes de maintenance et de gestion Assure de ChargePoint.

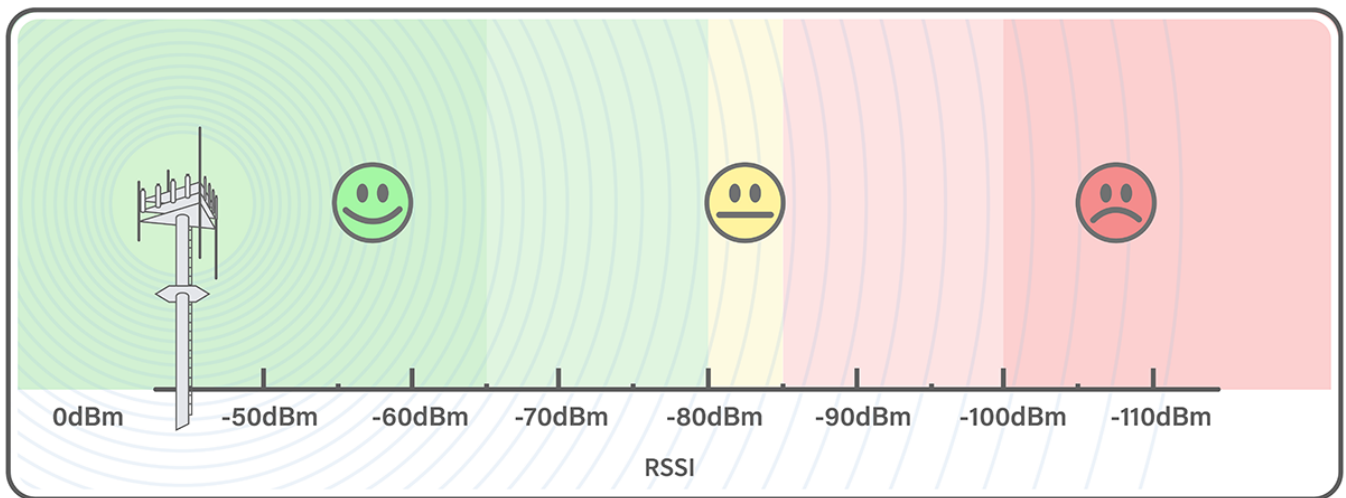
Les bornes ChargePoint utilisent des connexions de données cellulaires pour accéder aux services infonuagiques de ChargePoint. Cela permet des connexions de données sécuritaires et conformes aux normes PCI sans nécessiter une autre forme de connectivité Internet sur un site d'installation ou imposer des responsabilités supplémentaires de gestion de réseau sur un hôte de site.

Chaque borne possède sa propre connexion cellulaire.

Intensité et qualité du signal

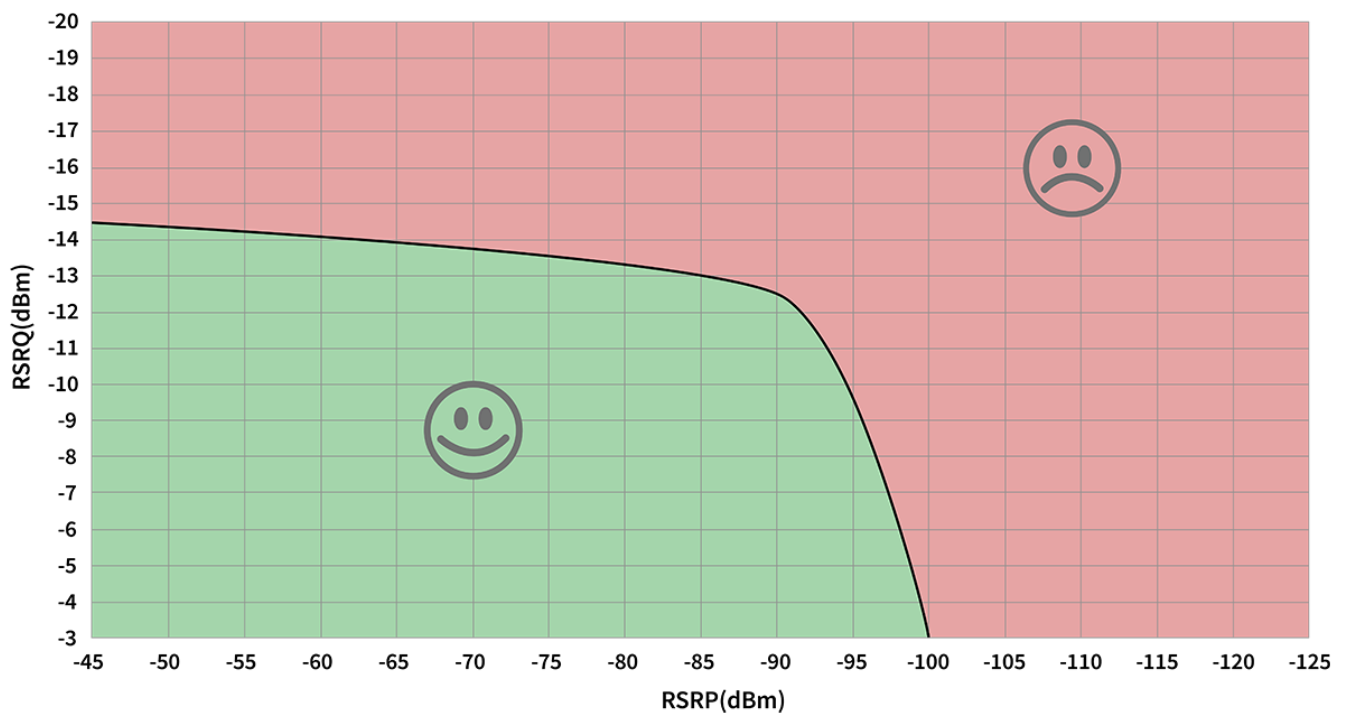
Utilisez un appareil de détection des signaux cellulaires (comme un Snyder LTE par Siretta ou équivalent) pour prendre les lectures d'intensité du signal aux emplacements exacts proposés de la borne de recharge ou de la passerelle.

Pour les bornes utilisant la 3G, vérifiez l'emplacement de chaque borne et assurez-vous qu'elle respecte une RSSI de -85 dBm minimum.

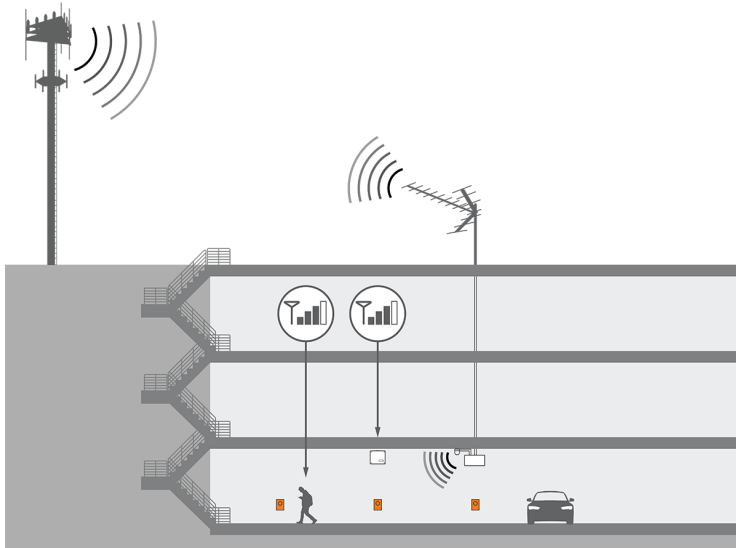
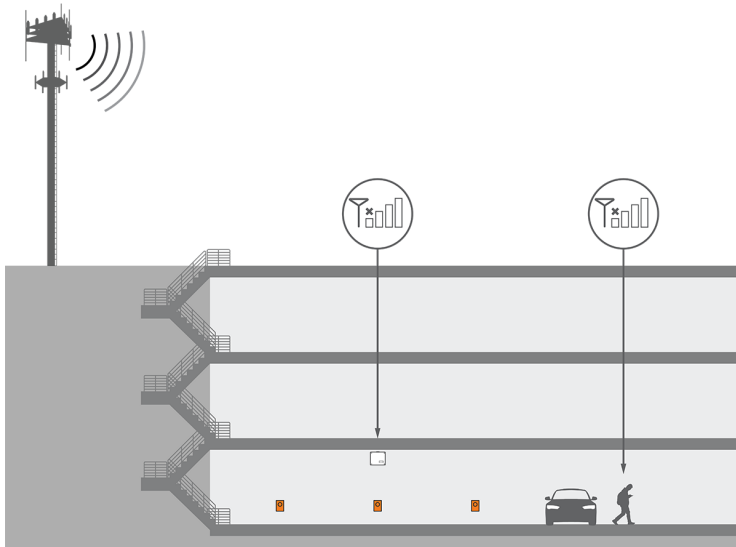


Pour les bornes utilisant la technologie LTE, vérifiez l'emplacement de chaque passerelle et assurez-vous qu'elle répond au RSRQ minimal de -12,5 dB ou supérieur, pour la RSRP mesurée à -90 dBm ou supérieur. Reportez-vous au graphique pour connaître les combinaisons acceptables.

Remarque : Ces nombres sont tous négatifs ; une valeur de -70 dBm est donc plus forte qu'une valeur de -85 dBm, et -90 dBm est une valeur plus faible.



Si l'intensité du signal est plus faible que cela, prenez les mesures cellulaires à l'endroit où les antennes d'amplification de signal cellulaire seront installées. Assurez-vous qu'il existe un signal suffisant pour ce modèle de répéteur. Installer des répéteurs pour amplifier la puissance des signaux cellulaires. Il est souvent nécessaire de recourir à des répéteurs lors de l'installation de bornes de recharge dans un garage souterrain ou dans une structure de stationnement fermée.



En Amérique du Nord, les produits ChargePoint prennent tous en charge les bandes LTE 2, 4 et 5. Les fournisseurs les plus souvent pris en charge pour l'évaluation du site sont les suivants :

- É.-U. : AT&T, T-Mobile, Verizon
- Canada : Rogers, Telus et Bell

Pour les autres régions, ou si le site ne dispose pas d'un signal puissant sur ces bandes, contactez votre représentant ChargePoint pour obtenir des solutions supplémentaires.

ChargePoint recommande vivement de consulter un spécialiste de la connectivité cellulaire avant toute installation. Une consultation peut vérifier :

- Le service auprès d'un fournisseur de services pris en charge sur une bande LTE prise en charge
- Niveaux de signal et de bruit local disponibles sur les bandes applicables
- Le site change pour répondre correctement à vos besoins, à la fois pour la bande passante de la borne et pour toute autre couverture téléphonique pour la satisfaction du client ou du locataire

Répéteurs

Certains sites nécessitent l'utilisation de répéteurs pour assurer un signal fort à toutes les bornes. Si un répéteur est requis, recherchez un modèle doté des caractéristiques suivantes :

- Spécifiquement compatible LTE sur les bandes répertoriées
- Multi-porteurs
- Multibande
- Pas déjà dédié à FirstNet ou à d'autres réseaux spécifiques aux premiers répondants
- Gain automatique recommandé

Remarque : Ne vous fiez pas aux lectures prises avec un téléphone cellulaire lorsque vous effectuez des inspections de site. De nombreux amplificateurs de signal et prolongateurs de réseau peuvent ne pas être compatibles avec le matériel Chargepoint, y compris certains types de systèmes d'antenne distribués (DAS), de micro/nano/pico/femtocellule et d'amplificateurs de signal spécifiques à une bande ou à un support.

Borne de recharge sur pied **5** CT4000

Préparation d'une dalle de béton

Le pied de la borne de recharge ChargePoint peut être installé sur du béton neuf ou sur une surface en béton existante (sur un plancher intermédiaire seulement). Les composants de la trousse à utiliser, les outils nécessaires et les étapes d'installation varient en fonction du type d'installation, soit une installation sur du béton neuf ou une installation sur du béton existant.



AVERTISSEMENT :

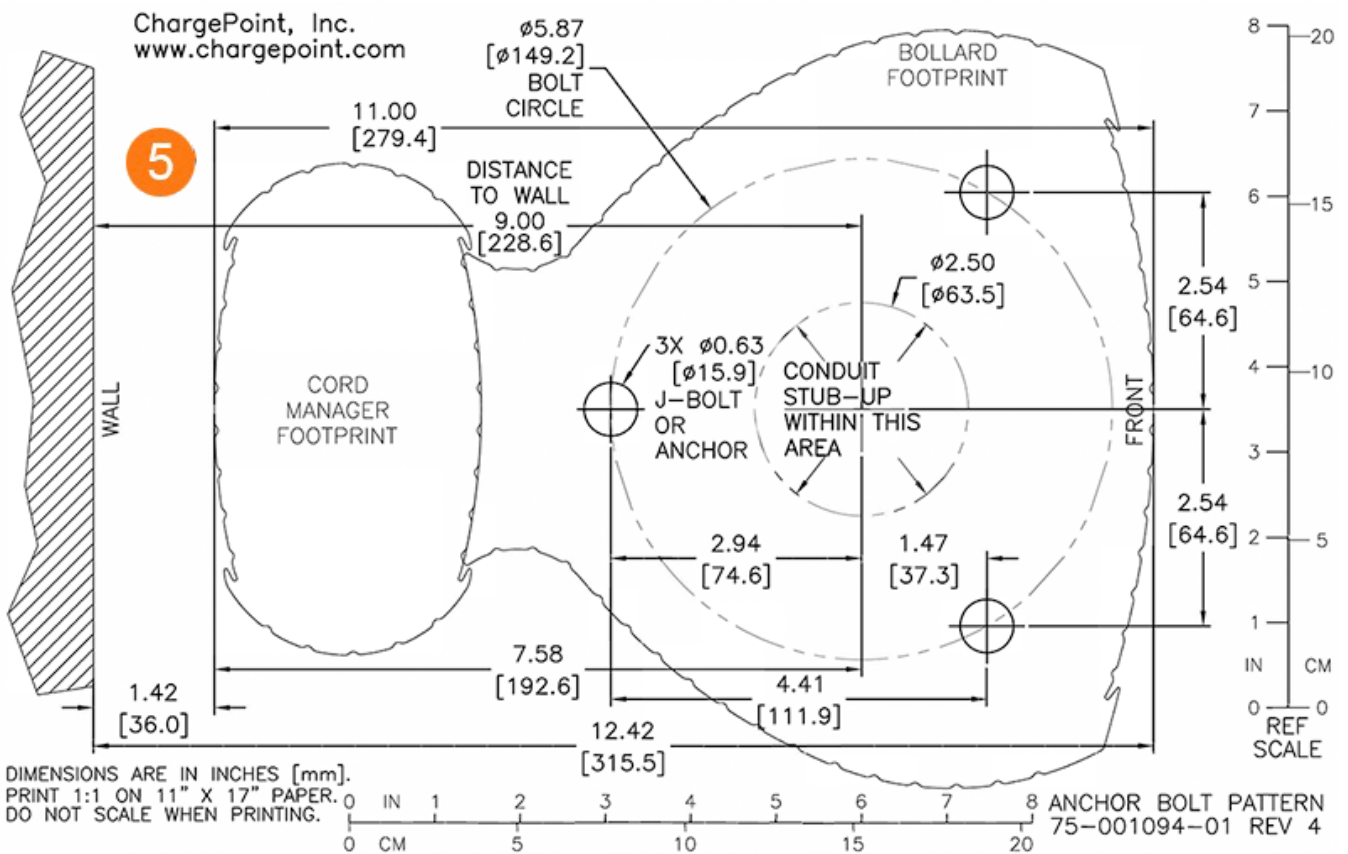
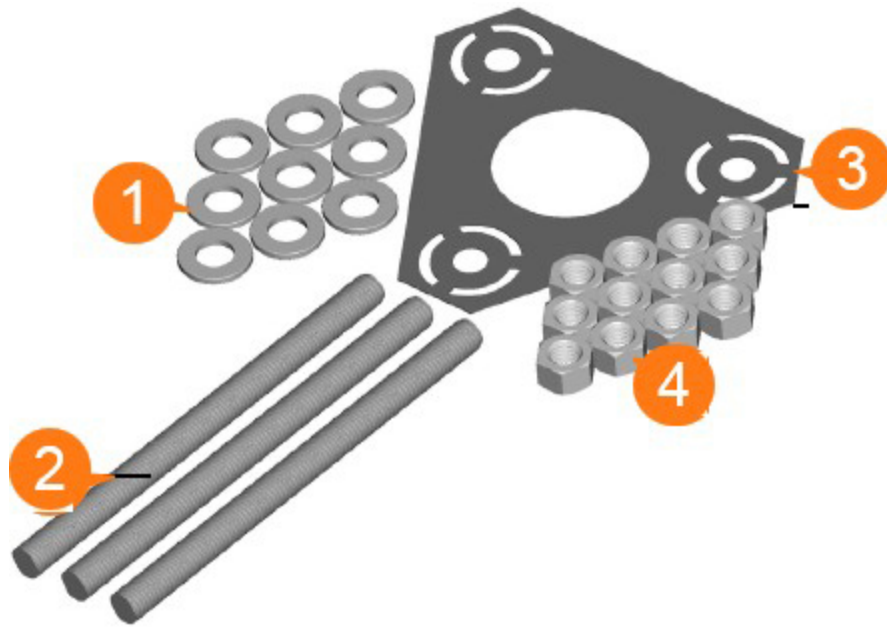
N'utilisez pas de boulons d'ancrage à expansion.
N'installez pas la borne CT4000 sur une surface en asphalte.

Trousse de montage sur béton

ChargePoint offre en option une trousse de montage sur béton pour la borne CT4000. La trousse contient toutes les pièces nécessaires pour installer le pied de la borne CT4000 dans du béton neuf ou existant.

Remarque : La trousse de montage dans le béton contient 12 écrous hexagonaux et 9 rondelles galvanisées. Vous aurez besoin de seulement six de chacun pour l'installation sur une plate-forme cimentée.

Contenu de la trousse	
1	9 rondelles galvanisées
2	3 boulons filetés galvanisés à chaud
3	1 gabarit d'installation de boulon en plastique
4	12 écrous hexagonaux
5	Modèle d'installation de la borne CT4000 avec empreinte pour ensemble de gestion de câbles



Remarque : Lors de l'installation de la borne de recharge CT4000, assurez-vous que deux boulons sont situés à l'avant de la borne et qu'un boulon est situé à l'arrière, face à l'ensemble de gestion de câbles.

Installation dans du béton neuf

Avant de couler du béton neuf, déterminez si l'emplacement convient à l'installation d'une borne CT4000. La borne CT4000 requiert de l'espace derrière l'embase pour l'installation du système de gestion de câbles (CMK). Afin d'assurer la présence d'un dégagement adéquatement, reportez-vous aux illustrations ci-dessous et au gabarit d'installation de la borne CT4000 (75-001094-01) compris avec la trousse de montage sur béton.

Remarque : Si le modèle d'installation original est perdu, vous pouvez en imprimer un nouveau à l'adresse suivante : <https://chargepoint.box.com/v/CT4000-bpt-enus>. Pour vous assurer de l'exactitude de la version PDF du modèle d'installation, imprimez-le à pleine échelle sur du papier 11 x 17 pouces (format tabloïde ou B) et vérifiez au moins une dimension.

IMPORTANT : Reportez-vous toujours aux codes locaux pour assurer la conformité. Il pourrait être nécessaire de modifier les présentes indications afin de se conformer aux codes qui s'appliquent à l'emplacement de l'installation.

- Le bloc de béton doit mesurer au moins 600 mm (2 pi) sur tous les côtés.
- Les filets des boulons doivent dépasser la surface du béton de 75 mm (3 po).
- Le conduit doit dépasser la surface du béton de 300 à 600 mm (12 à 24 po).

Instructions d'installation

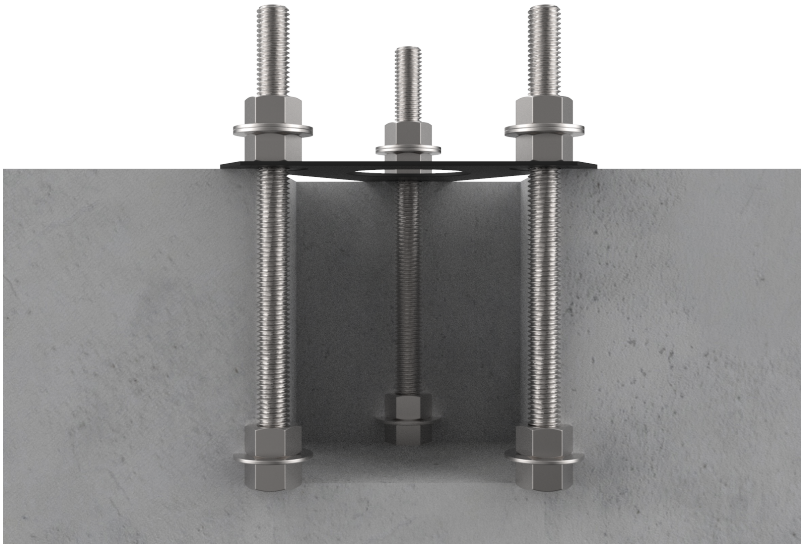
1. Installez deux écrous, séparés par deux rondelles, sur chacun des trois boulons. Serrez-les ensemble de façon que la partie inférieure de l'écrou supérieur se situe à une distance de 150 à 160 mm (6 à 6,25 po) de l'une des extrémités du boulon. Cela détermine la longueur du filetage extérieur.
2. Placez le gabarit d'installation de boulon en plastique sur les trois boulons. Cela détermine la position relative des boulons entre eux de sorte que la collerette du poteau s'enchaîne facilement sur les boulons.
3. À l'autre extrémité de chaque boulon, installez un écrou, une rondelle puis un autre écrou. Serrez les écrous ensemble en alignant l'écrou du dessous avec le bas du boulon. Cette mesure assure la retenue du boulon dans le béton.
4. Aussitôt après avoir coulé le béton, enfoncez les boulons dans celui-ci à une profondeur de 150 mm (6 po).
 - Assurez-vous que l'alignement est correct, deux boulons orientés vers l'avant et le troisième boulon orienté vers l'arrière.
 - Assurez-vous que les boulons dépassent de 75 mm (3 po).
 - À l'aide d'un niveau à bulle, assurez-vous que les boulons sont d'aplomb.





IMPORTANT : Faites tourner les boulons en les insérant. Cela permet à l'adhésif époxy de bien recouvrir le filetage, réduisant la quantité d'air emprisonné.

Remarque : Le gabarit d'installation de boulon en plastique peut être laissé en place.



5. Lorsque le béton est complètement pris, retirez les écrous supérieurs et les rondelles pour installer le poteau de montage du pied de la borne.

Vous pouvez à présent installer la borne de recharge sur pied CT4000.

Installation sur du béton existant

Examinez l'emplacement pour vérifier s'il convient à l'installation d'une borne CT4000. La borne CT4000 requiert de l'espace derrière l'embase pour l'installation du système de gestion de câbles (CMK. Pour s'assurer de laisser suffisamment d'espace, reportez-vous au gabarit d'installation de la borne CT4000 (75-001094-06) compris dans la trousse d'installation.

Exigences minimums

IMPORTANT : Reportez-vous toujours aux codes locaux pour assurer la conformité. Il pourrait être nécessaire de modifier les présentes indications afin de se conformer aux codes qui s'appliquent à l'emplacement de l'installation.

Examinez les dimensions de la dalle en béton existante. Pour qu'une borne de recharge CT4000 soit montée de façon sécuritaire, le béton doit avoir au moins 150 mm (6 po) d'épaisseur. À cette épaisseur, tous les boulons de montage de la borne CT4000 doivent être placés à au moins 380 mm (15 po) du bord avant, 300 mm (12 po) des bords latéraux et 150 mm (6 po) du bord arrière de la dalle de béton.

S'il y a déjà une borne de recharge sur les lieux, coupez complètement tout le courant de cette borne et démontez-la selon les instructions de son fabricant d'origine. Coupez au ras du sol tous les boulons en place et toute gaine dans l'embase ne contenant pas de fil électrique. Les gaines qui ont été coupées doivent être obstruées du côté de la dalle de béton et le câblage doit être déconnecté à l'autre bout.

Outils nécessaires

Perceuse électrique à percussion avec mandrin de 12 mm (0,5 po) ou plus.

Produits consommables requis

Le tableau suivant énumère et décrit les produits consommables dont vous aurez besoin. La quantité indiquée dans le tableau s'applique à l'installation d'une borne de recharge.

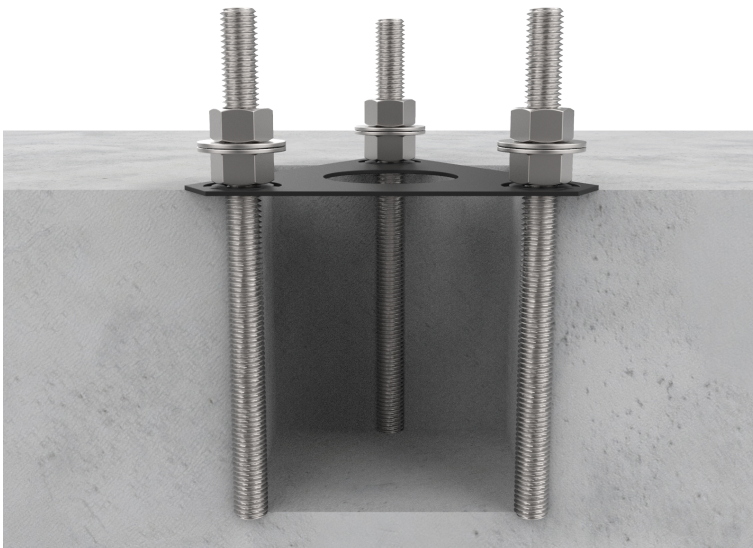
Remarque : Le taux de consommation de ces produits varie en fonction des conditions de l'emplacement d'installation.

Quantité	Description	Objectif
1	Adhésif époxyde pour béton comme le Hilti RE-500.	Remplissez les trous percés.
1	Aérosol de nettoyage et d'entretien électrique, aérosol dépoussiérant multi-angle, 235 ml (8 oz)	Nettoyez les trous percés. Remarque : L'air comprimé convient.
1	Foret hélicoïdal lent à queue ronde pour maçonnerie, diamètre de 25 mm (1 po), queue de 12,5 mm (0,5 po), profondeur de perçage de 255 mm (10 po), longueur hors tout de 300 mm (12 po)	Percer des trous de 25 mm (1 po) dans le béton. Remarque : Les trous doivent être de profondeur d'au moins 150 mm (6 in).

Quantité	Description	Objectif
1	Foret pour barre d'armature dans le béton, rond, taille de 25 mm (1 po), queue de 12,5 mm (0,5 po) de diamètre, longueur hors tout de 300 mm (12 po)	Percer un trou de 25 mm (1 po) dans une barre d'armature.
1	Brosse manuelle en nylon à manche à anneau, brosse d'un diamètre de 25 mm (1 po) et d'une longueur de 75 mm (3 po), longueur hors tout de 215 mm (8,5 po)	Nettoyez les trous percés.
3	Capuchon à pousser rond, convient à des diamètres extérieurs de 16 mm (5/8 po) à 17,5 mm (11/16 po), hauteur intérieure de 1/2 po	Maintient l'époxy à l'intérieur des trous percés lorsque la profondeur de la dalle n'est que de 150 mm (6 po).

Instructions d'installation

1. Installez deux écrous séparés par deux rondelles. Bloquez-les ensemble de sorte que l'extrémité inférieure de l'écrou supérieur se situe de 150 à 160 mm (6 po à 6,25 po) du bas du boulon. Cela détermine la longueur du filetage extérieur.
2. Placez le gabarit d'installation du boulon en plastique pour marquer l'emplacement des trous.
3. Retirez le modèle et percez trois trous d'un diamètre de 25 mm (1 po) et d'une profondeur de 150 mm (6 po) dans le béton.
 - Pour choisir l'emplacement du gabarit, considérez l'empreinte de l'ensemble de la borne.
 - Il est important que les boulons soient parallèles après l'installation. À l'aide d'un niveau, vérifiez l'angle de la perceuse après avoir percé à une profondeur de 25 à 38 mm (1 à 1,5 po) pour vous assurer que les trous percés sont d'aplomb.
 - Si l'installation se fait par-dessus une gaine existante enfouie, placez le centre du gabarit autour de l'embase de la gaine.
 - Il sera peut-être nécessaire d'utiliser deux mèches, une pour le béton (avec le pilote) et une autre pour la barre d'armature (sans le pilote). Commencez toujours le perçage du trou avec la mèche ordinaire, puis changez-la seulement si le trou traverse une barre d'armature.



4. Enlevez toute la poussière à l'intérieur des trous percés en utilisant de l'air comprimé, une balayette ou une brosse.
5. Si la dalle de béton n'a que 150 mm (6 po) d'épaisseur, insérez un bouchon (comme le McMaster no 9753K56) dans chaque trou pour garder l'adhésif époxyde en place jusqu'à ce qu'il ait durci. Placez le bouchon sur le bout rond d'un boulon et utilisez ensuite le boulon pour pousser le bouchon dans le fond du trou.

-
6. Remplissez chaque trou d'adhésif époxyde jusqu'à environ 65 à 75 mm (2,5 à 3 po) sous le dessus du trou. Faites tout de suite l'étape suivante, car l'adhésif époxy durcit rapidement.

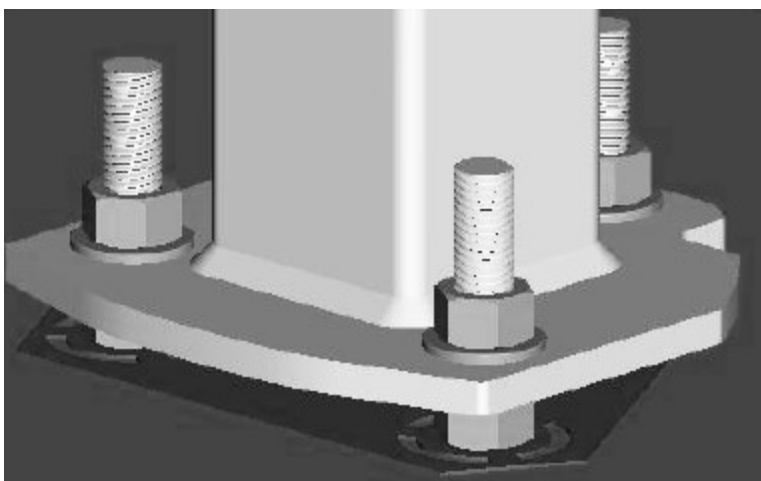
Remarque : L'insertion des boulons filetés déplace l'adhésif époxyde, ce qui a pour effet de remplir les trous jusqu'au niveau de la dalle. Si l'adhésif époxy n'est pas au niveau de la dalle après l'étape suivante, ajoutez de l'adhésif époxy.

7. Placez le gabarit d'installation de boulon en plastique sur les trous. Cela détermine la position relative des boulons entre eux de sorte que la collerette du poteau s'enclasse facilement sur les boulons.
8. Insérez les boulons, à travers le gabarit, dans les trous.

IMPORTANT : Faites tourner les boulons en les insérant. Cela permet à l'adhésif époxy de bien recouvrir le filetage, réduisant la quantité d'air emprisonné.

Remarque : Le gabarit d'installation de boulon en plastique peut être laissé en place.

9. Si nécessaire, remplissez les trous d'adhésif époxyde jusqu'au niveau de la dalle.
10. À l'aide d'un niveau à bulle, assurez-vous que les boulons sont d'aplomb.



11. Laissez l'adhésif époxyde durcir (selon les temps de durcissement recommandés par le fabricant de l'adhésif) avant de retirer les écrous et les rondelles supérieures.
12. Laissez l'adhésif époxyde durcir complètement (selon les temps de durcissement recommandés par le fabricant de l'adhésif) avant de serrer les écrous.

Vous pouvez à présent installer la borne de recharge sur pied CT4000.



chargepoint.com/support

75-001375-06r3