

ChargePoint® Express Plus avec Power Link 1000

Une plateforme de recharge rapide en courant continu qui évolue selon vos besoins.



ChargePoint, Inc. se réserve le droit de modifier ses offres et les spécifications de ses produits à tout moment, sans préavis, et décline toute responsabilité en cas d'erreur typographique ou graphique pouvant figurer dans le présent document.

Express Plus Power Module

Sortie de Power Module Express Plus

Puissance maximale de sortie	40 kW
Courant maximal de sortie	100 A
Rendement de conversion d'énergie	Jusqu'à 96 %
Facteur de puissance	0,99 à pleine charge

Spécifications - Power Module Express Plus

Dimensions du Power Module	430 mm (H) x 130 mm (L) x 760 mm (P) (1 pi 5 po x 5 po x 2 pi 6 po)
Poids du Power Module	45 kg (98,5 lb)
Refroidissement du Power Module	Technologie de refroidissement par liquide
Harmoniques	Taux d'harmoniques < 5 % (conforme à la norme IEEE 519)

Express Plus Power Block

Entrée du Power Block Express Plus

Valeur nominale d'entrée	Triphasé, 400 – 480Y V CA, 310 – 260 A, 50/60 Hz (200 kW) En option : triphasé, 400-480Y V CA, 255-210 A, 50/60 Hz (160 kW)
Câblage	L1, L2, L3, terre
Courant nominal de court-circuit	65 kA

Sortie - Express Plus Power Block

Puissance maximale de sortie	200 kW En option : 160 kW
Tension de sortie de recharge	100 V - 1 000 V
Courant maximal par sortie	200 A, 250 A, 300 A, 350 A, 375 A
Nombre de bornes desservies	Un Power Block peut servir jusqu'à 2 bornes Power Link. Vous pouvez ajouter des Power Blocks pour servir plus de bornes ou augmenter la puissance de sortie.
Power Modules maximum par Power Block	5

ChargePoint, Inc. se réserve le droit de modifier ses offres et les spécifications de ses produits à tout moment, sans préavis, et décline toute responsabilité en cas d'erreur typographique ou graphique pouvant figurer dans le présent document.

Caractéristiques - Express Plus Power Block

Dimensions du Power Block	2 191 mm (H) x 988 mm (L) x 1 039 mm (P) (7 pi 3 po x 3 pi 3 po x 3 pi 5 po)
Poids du Power Block	455 kg (1 000 lbs) sans Power Modules
Indice du boîtier Power Block	Type 3R, IP 56

Power Link Express Plus

Sortie - Express Plus Power Link

Puissance maximale de sortie	Jusqu'à 375 kW avec Power Blocks
Tension de sortie de recharge	100 V - 1 000 V
Courant max. de sortie CCS1**	Option 1 : 200 A avec Power Blocks Option 2 : 350 A avec Power Blocks Option 3 : 375 A avec Power Blocks
Courant maximal de sortie Norme de charge nord-américaine J3400 (NACS)**	375 kW avec Power Blocks
Courant maximal de sortie CHAdeMO**	200 kW avec Power Blocks

**La disponibilité peut varier

Caractéristiques - Express Plus Power Link

Dimensions de la borne	Voir les diagrammes ci-dessous
Encombrement de la borne	Voir les diagrammes ci-dessous
Poids de la borne	250 kg (550 lbs)
Nombre de connecteurs	Jusqu'à deux connecteurs par borne
Types de connecteurs pris en charge	NACS (J3400), CCS1 (SAE J1772™ Combo), CCS2 (IEC 61851-23), CHAdeMO
Longueur du cordon*	Standard : 5,8 m (19 pi) avec ensemble de gestion de câbles (CMK)* Optionnel : 7,6 m (25 pi) avec ensemble de gestion de câbles (CMK) en hauteur
Informations sur les boîtiers de la borne	Type 3R, IP56, IK10
Type de montage	Au sol, mural, en hauteur

*La portée horizontale jusqu'au port de recharge typique d'un véhicule est de 3,76 m (12 pi 4 po) avec le cordon standard et de 6 m avec le cordon en option. La disponibilité du cordon de 7,6 m varie en fonction du type de connecteur et de l'ampérage.

ChargePoint, Inc. se réserve le droit de modifier ses offres et les spécifications de ses produits à tout moment, sans préavis, et décline toute responsabilité en cas d'erreur typographique ou graphique pouvant figurer dans le présent document.

Interfaces fonctionnelles

Voyants	DEL multicolores
Affichage à cristaux liquides	En option : affichage interactif en couleur de 203 mm (8 po) avec vidéo, protection contre les UV, commandes tactiles gestuelles et assistance multilingue
Authentification	RFID : ISO 15693, ISO 14443, NEMA EVSE 1.2-2015 (UR) Appuyer pour recharger (CCP sur Apple et Android) Carte de crédit sans contact ISO 15118-2, Plug & Charge À distance : mobile et dans le véhicule (si pris en charge par le véhicule) En option : socle pour lecteur de puce de carte de crédit

Fonctions de connectivité

Réseau local	Wi-Fi 2,4 GHz et 5 GHz (802.11 b/g/n)
Réseau étendu	4G LTE
Protocoles de communication pris en charge	OCPP 2.0.1
Entretien et maintenance	Surveillance, diagnostic et maintenance proactive du système à distance

Caractéristiques nominales de sécurité et de fonctionnement

Communication relative à la sécurité des véhicules	NACS : (utilise les protocoles CCS1) CHAdeMO – JEVS G104 sur CAN, CCS1 – SAE J1772 sur PLC et CCS2 — CEI 61851-23
Détection de branchement de la prise	Coupure d'alimentation selon JEVS G104 (CHAdeMO), SAE J2931 (CCS1) et CEI 61851-23 (CCS2)
Normes de sécurité	Conforme aux normes UL 2202, UL 2231-1, UL 2231-2, CSA 107.1 Conforme aux normes CEI 61851-1 et CEI 61851-23, Energy Star, CTEP
Protection contre les surtensions	Testé conformément au niveau 5 de la norme CEI 61000-4-5 (6 kV à 3 000 A). Dans les régions où les orages sont fréquents, il est recommandé d'ajouter une protection contre les surtensions supplémentaire au panneau de distribution.
Conformité EMI	États-Unis et Canada : FCC 15 sous-partie A classe B ; UE : EN55011, EN55022 et IEC61000-6-3 classe B

ChargePoint, Inc. se réserve le droit de modifier ses offres et les spécifications de ses produits à tout moment, sans préavis, et décline toute responsabilité en cas d'erreur typographique ou graphique pouvant figurer dans le présent document.

Spécifications génériques

Altitude de fonctionnement	< 3 000 m (< 9 800 pi)
Températures de fonctionnement	-40 °C à 50 °C (-40 °F à 122 °F) avec déclassement
Températures de stockage	-40 °C à 70°C (-40 °F à 158°F)
Taux d'humidité en fonctionnement	Jusqu'à 95 % à +50 °C (+122 °F) sans condensation
Garantie standard	Garantie limitée de 2 ans sur les pièces

Fonctions de gestion de l'énergie

Gestion de l'énergie dynamique	Autorise une puissance maximale de sortie fixe par borne ou autorise le système à gérer dynamiquement la distribution de l'énergie à chaque borne.
Gestion de l'énergie à distance	Gestion de la puissance de sortie via le portail administrateur ChargePoint, API et protocole Open ADR 2.0b VEN.

Informations pour les commandes de matériel

Les codes de commande ci-dessous correspondent à des configurations de produits courantes. D'autres options de produit sont disponibles sur demande. Veuillez communiquer avec le service des ventes ChargePoint pour obtenir de plus amples renseignements ainsi que les codes de commande. Toutes les UGS affichées comprennent une trousse de montage et de gestion des câbles standard. Remarque : les courants nominaux de Power Link et de Power Block doivent correspondre. Par exemple, 200 A avec 200 A.

Description		Code de commande
Modèles commerciaux	Express Plus Power Block, puissance nominale de sortie de 350 A	EXPP-PB1000-350A-PD
	Express Plus Power Link, version en Amérique du Nord, 1 cordon CCS1 350 A de 5,80 m, 1 cordon CHAdeMO 200 A de 5,80 m, socle, avec écran	EXPP-PL1021B-5A1S1-2A3S1
Modèles pour parcs de véhicule	Express Plus Power Block, puissance nominale de sortie de 200 A	EXPP-PB1000-200A-PD
	Express Plus Power Link, version Amérique du Nord. 1 cordon CCS1 200 A 5,80 m, socle, avec écran.	EXPP-PL1011B-2A1S1
	Express Plus Power Link, version Amérique du Nord. Comme ci-dessus, mais avec 2 connecteurs CCS2	EXPP-PL1021B-2A1S1-2A1S1
Autres connecteurs en option	Les cordons peuvent être commandés avec une combinaison simple ou double. Les longueurs et l'ampérage souhaités peuvent être également commandés selon l'application.	Veuillez contacter le service des ventes ChargePoint pour obtenir de l'aide concernant les commandes
Power Module	EXPP Power Module	EXPP-PM-40kW
Options de montage et de gabarits	Des trousse et des gabarits de montage différents sont disponibles	Veuillez contacter le service des ventes ChargePoint pour obtenir de l'aide concernant les commandes
Programme « Buy America »	Les options « Buy America » (FTA et FHWA) sont disponibles sur demande	Ajoutez -FTA ou -FHWA aux numéros de pièce ci-dessus

Informations sur les commandes de logiciels et de services

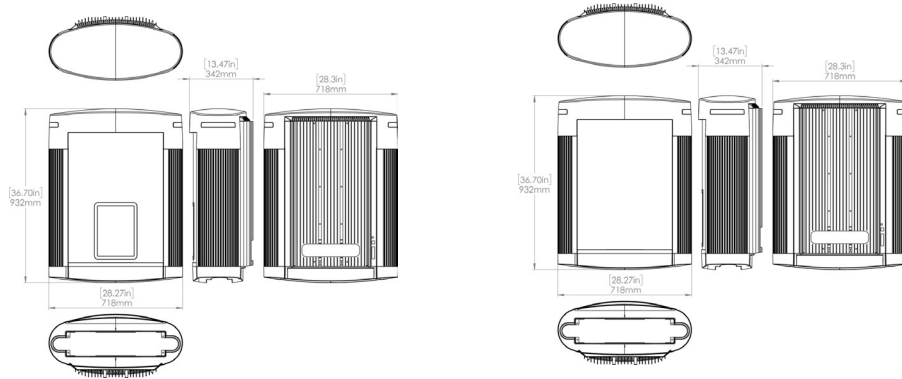
Description	Code de commande
Abonnement cloud de ChargePoint pour entreprises (commercial) <i>Remarque : un jeton par véhicule. L'activation de la borne est incluse dans ce plan.</i>	CPCLD-ENTERPRISEDC-n*
Abonnement cloud de ChargePoint pour entreprises (parc de véhicules) <i>Remarque : un jeton par véhicule. L'activation de la borne est incluse dans ce plan.</i>	CPCLD-FLEETENT-DC-n*
ChargePoint Assure® — Plan Assure prépayé pour une borne Express Plus à un cordon.	EXPP-PL1000-SINGLE-ASSURE-n*
ChargePoint Assure® — Plan Assure prépayé pour une borne Express Plus à deux cordons.	EXPP-PL1000-DUAL-ASSURE-n*
ChargePoint Assure® — Plan Assure prépayé pour Express Plus Power Block.	EXPP-BLOCK-ASSURE-n*
Service de mise en service (requis par Power Block): comprend la validation et l'inspection sur site des paramètres électriques, mécaniques, d'installation, de câblage et de génie civil pour l'Express Plus Power Block.	EXPP-BLOCK-COMMISSIONING
Service de mise en service (requis par Power Link): comprend la validation et l'inspection sur site des paramètres électriques, mécaniques, d'installation, de câblage et de génie civil pour l'Express Plus Power Link.	EXPP-PL1000-COMMISSIONING

Remarque: toutes les bornes Express Plus Power Link nécessitent un abonnement cloud.

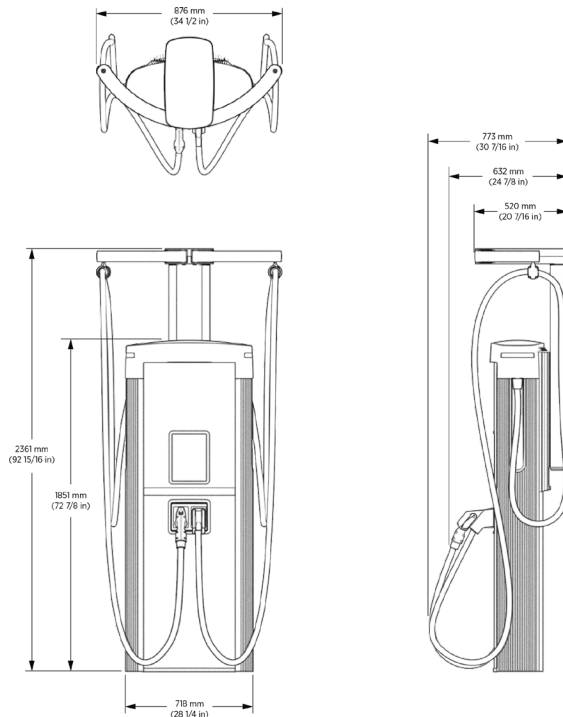
*Remplacez le *n* par le nombre d'années d'entretien souhaité (1, 2, 3, 4 ou 5 ans). Comprend garantie pièces et main-d'œuvre, assistance technique à distance, réparations sur place au besoin, changements de configuration illimités et rapports.

Dessins architecturaux

Express Plus - Option de montage en hauteur avec ou sans écran (parc de véhicules uniquement)

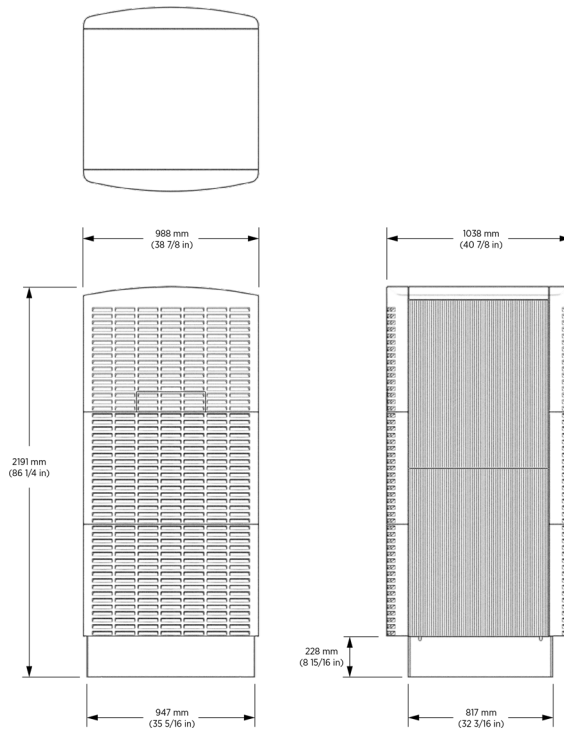


Express Plus Power Link avec écran

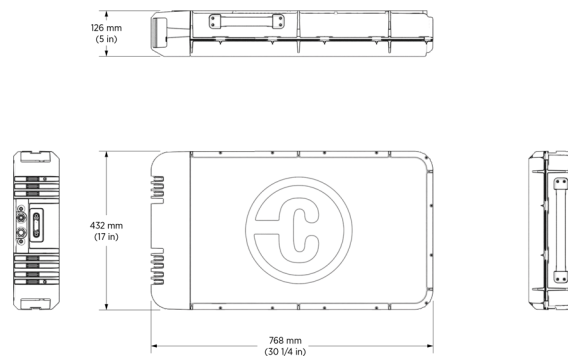


ChargePoint, Inc. se réserve le droit de modifier ses offres et les spécifications de ses produits à tout moment, sans préavis, et décline toute responsabilité en cas d'erreur typographique ou graphique pouvant figurer dans le présent document.

Express Plus Power Block



Express Plus Power Module



ChargePoint, Inc. se réserve le droit de modifier ses offres et les spécifications de ses produits à tout moment, sans préavis, et décline toute responsabilité en cas d'erreur typographique ou graphique pouvant figurer dans le présent document.



ChargePoint, Inc.
240 East Hacienda Avenue
Campbell, CA 95008-6617, USA
1 408 841-4500 ou 1 877 370-3802
Numéro gratuit aux États-Unis et
au Canada

Nous contacter
Visitez [chargepoint.com](https://www.chargepoint.com)
Courriel : sales@chargepoint.com

©2013-2024 ChargePoint, Inc. Tous droits réservés. Ce document est protégé par les lois sur le droit d'auteur des États-Unis et d'autres pays. Il ne peut être modifié, reproduit ou distribué sans l'accord préalable, express et écrit de ChargePoint, Inc. CHARGEPOINT est une marque déposée aux États-Unis, au Royaume-Uni et dans l'Union européenne ainsi qu'une marque de service de ChargePoint, Inc., qui ne peut pas être utilisée sans l'accord préalable écrit de ChargePoint. Février 2024

* Homologuée par Underwriters Laboratories Inc.  

ChargePoint, Inc. se réserve le droit de modifier ses offres et les spécifications de ses produits à tout moment, sans préavis, et décline toute responsabilité en cas d'erreur typographique ou graphique pouvant figurer dans le présent document.