

Express Plus avec Power Link 2000 de ChargePoint®

Une plateforme de recharge rapide en courant continu qui évolue selon vos besoins.



Caractéristiques de la borne Express Plus

Power Module Express Plus

Sortie du Power Module Express Plus	
Puissance maximale de sortie	40 kW
Courant maximal de sortie	100 A
Rendement de conversion d'énergie	Jusqu'à 96 %
Facteur de puissance	0,99 à pleine charge

Spécifications du Power Module Express Plus	
Dimensions du Power Module	Voir les diagrammes ci-dessous
Poids du Power Module	45 kg (98,5 lb)
Refroidissement du Power Module	Technologie de refroidissement par liquide
Harmoniques	Taux d'harmoniques < 5 % (conforme à la norme IEEE 519)

Power Block Express Plus

Entrée du Power Block Express Plus	
Valeur nominale d'entrée	Triphasé, 400 – 480Y V CA, 310 – 260 A, 50/60 Hz (200 kW) En option : triphasé, 400-480Y V CA, 255-210 A, 50/60 Hz (160 kW)
Câblage	L1, L2, L3, terre
Courant nominal de court-circuit	65 kA

Sortie du Power Block Express Plus	
Puissance maximale de sortie	200 kW En option : 160 kW
Tension de sortie de recharge	100 à 1 000 V c.c.

ChargePoint, Inc. se réserve le droit de modifier l'offre et les caractéristiques de ses produits à tout moment et sans préavis, et n'est pas responsable des erreurs typographiques ou graphiques qui se seraient glissées dans le présent document.

Courant maximal par sortie	350 A, 500 A
Nombre de bornes desservies	Un Power Block peut servir jusqu'à 2 bornes Power Link. Vous pouvez ajouter des Power Blocks pour servir plus de bornes ou augmenter la puissance de sortie.
Nombre de Power Modules max. par Power Block	5

Caractéristiques du Power Block Express Plus	
Dimensions du Power Block	Voir les diagrammes ci-dessous
Poids du Power Block	455 kg (1 000 lb) sans Power Modules
Catégorie du boîtier de Power Block	Type 3R, IP56, IK10

Power Link 2000 Express Plus

Sortie de la Power Link Express Plus	
Puissance max. de sortie par connecteur	Jusqu'à 1,2 MW, selon l'intensité du cordon et la configuration du Power Block
Tension de sortie de recharge	Système de recharge mégawatt (MCS) : Phase 1 : 100 à 1 000 V c.c. Phase 2 : 1250 V c.c. maximum Autres types de connecteurs : 100 à 1000 V c.c.
Intensité maximale de sortie CCS1	500 A avec câble refroidi par liquide
Intensité maximale de sortie CCS2	500 A avec câble refroidi par liquide
Courant de sortie max pour la norme de recharge nord-américaine (NACS)	500 A avec Omni Port
Courant de sortie maximal CHAdeMO	200 A
Courant de sortie max MCS	Phase 1 : 1200 A avec câble refroidi par liquide Phase 2 : 3000 A avec câble refroidi par liquide

ChargePoint, Inc. se réserve le droit de modifier l'offre et les caractéristiques de ses produits à tout moment et sans préavis, et n'est pas responsable des erreurs typographiques ou graphiques qui se seraient glissées dans le présent document.

Caractéristiques d'Express Plus Power Link	
Dimensions de la borne	Voir les diagrammes ci-dessous
Encombrement de la borne	Voir les diagrammes ci-dessous
Poids de la borne	Environ 209 kg (459 lb). Pour les détails, consultez le Guide de conception du site.
Nombre de connecteurs	Jusqu'à deux connecteurs par borne
Types de connecteurs pris en charge	CHAdEMO, CCS1 (SAE J1772™ Combo), CCS2 (IEC 61851-23), SAE J3271 Système de recharge mégawatt pour véhicules électriques, NACS (Omni Port)
Longueur du cordon	Non MCS : 5,8 m (19 pi) avec ensemble de gestion de câbles (CMK)* MCS : 4,5 m (14,7 pi) avec gestion de câbles
Informations sur les boîtiers de la borne	Type 3R, IP56, IK10 (à l'exception du lecteur de puce de carte de crédit)
Type de montage	Mise à la terre

*Portée horizontale jusqu'au port de recharge type d'un véhicule : 3,76 m (12 pi 4 po) avec cordon standard

Caractéristiques de la borne Express Plus

Interfaces fonctionnelles	
Voyants	DEL multicolores
Affichage à cristaux liquides	Option 1 : affichage interactif en couleur de 203 mm (8 po) avec vidéo, protection contre les UV et assistance multilingue Option 2 : affichage interactif en couleur de 381 mm (15po) avec vidéo, protection contre les UV et assistance multilingue
Authentification	RFID : ISO 15693, ISO 14443, NEMA EVSE 1.2-2015 (UR) RFID virtuelle NFC (Passer et charger) Carte de crédit sans contact Carte de crédit virtuelle sans contact Apple Pay et Google Pay Carte de crédit à puce EMV (disponible pour les modèles -CHIP uniquement) À distance : application mobile et via le tableau de bord du véhicule (s'il prend cette option en charge), ISO 15118-2, fonction de branchement et de recharge simple (Plug and Charge)

ChargePoint, Inc. se réserve le droit de modifier l'offre et les caractéristiques de ses produits à tout moment et sans préavis, et n'est pas responsable des erreurs typographiques ou graphiques qui se seraient glissées dans le présent document.

Fonctions de connectivité	
Réseau local	Wi-Fi 2,4 GHz et 5 GHz (802.11 b/g/n)
Réseau étendu	4G LTE
Protocoles de communication pris en charge	OCPP 2.0.1
Entretien et maintenance	Surveillance, diagnostic et maintenance proactive du système à distance

Protocole et niveaux de sécurité	
Communication du véhicule	<p>CHAdeMO : JEVS G104 sur CAN</p> <p>CCS1/2 : ISO 15118-2, ISO 15118-3, DIN 70121 SAE J1772, IEC61851-23</p> <p>MCS : SAE J3271</p>
Détection du retrait de la prise	Coupeure d'alimentation selon JEVS G104 (CHAdeMO), SAE J2931 (CCS1) et CEI 61851-23 (CCS2)
Conformité	<p>Homologué cUL et UL. Conforme aux normes UL 2202, UL 2231-1 et UL 2231-2</p> <p>Marquage CE et UKCA. Conforme aux normes CEI 61851-1 et CEI 61851-23.</p> <p>CTEP, Energy Star</p> <p>MCS: UL en cours</p>
Protection contre les surtensions	Testé conformément au niveau 5 de la norme CEI 61000-4-5 (6 kV à 3 000 A)
Conformité EMI	<p>Amérique du Nord : FCC partie 15, classe B</p> <p>Europe : EN55011, EN55022 et CEI61000-6-3 classe B.</p>

ChargePoint, Inc. se réserve le droit de modifier l'offre et les caractéristiques de ses produits à tout moment et sans préavis, et n'est pas responsable des erreurs typographiques ou graphiques qui se seraient glissées dans le présent document.

Spécifications générales	
Altitude de fonctionnement	< 3 000 m (9 800 pi)
Températures de fonctionnement	-40 °C à 50 °C (-40 °F à 122 °F) avec déclassement
Températures de stockage	-40 °C à 70°C (-40 °F à 158°F)
Taux d'humidité en fonctionnement	Jusqu'à 95 % à 50 °C (122 °F), sans condensation
Compteur	Norme Eichrecht (en cours)
Programme « Buy America »	Les options « Buy America » (FTA et FHWA) sont disponibles sur demande
Garantie standard	Garantie limitée de 2 ans sur les pièces

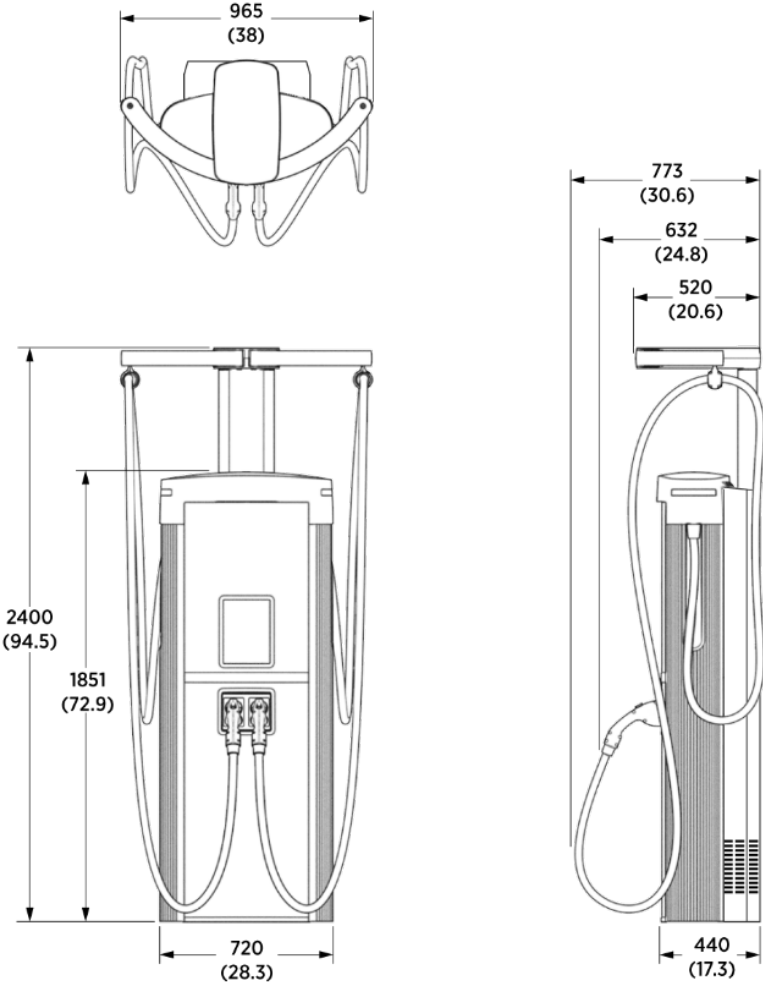
Fonctions de gestion de l'énergie	
Gestion de l'énergie dynamique	Autorise une puissance maximale de sortie fixe par borne ou autorise le système à gérer dynamiquement la distribution de l'énergie à chaque port
Gestion de l'énergie à distance	Gestion de la puissance de sortie via le portail administrateur ChargePoint, API et protocole Open ADR 2.0b VEN

ChargePoint, Inc. se réserve le droit de modifier l'offre et les caractéristiques de ses produits à tout moment et sans préavis, et n'est pas responsable des erreurs typographiques ou graphiques qui se seraient glissées dans le présent document.

Dessins architecturaux

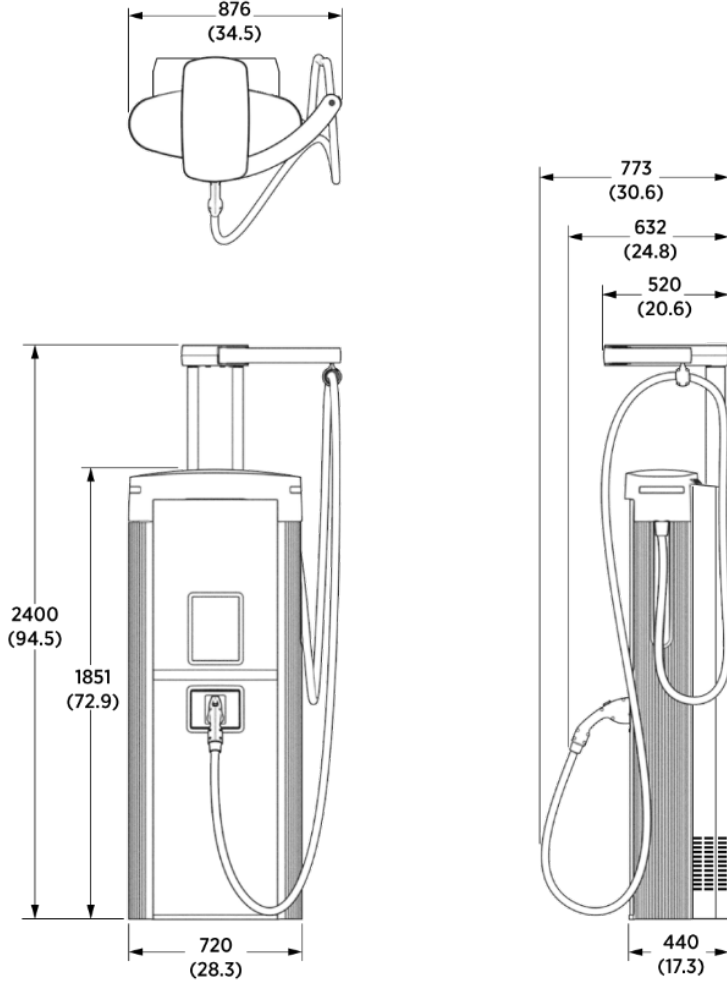
Remarque : Les images ne sont pas à l'échelle. Les mesures sont indiquées en unités métriques (mm), suivies des unités impériales équivalentes (po).

Power Link 2000 Express Plus, avec cordon refroidi par liquide, deux connecteurs



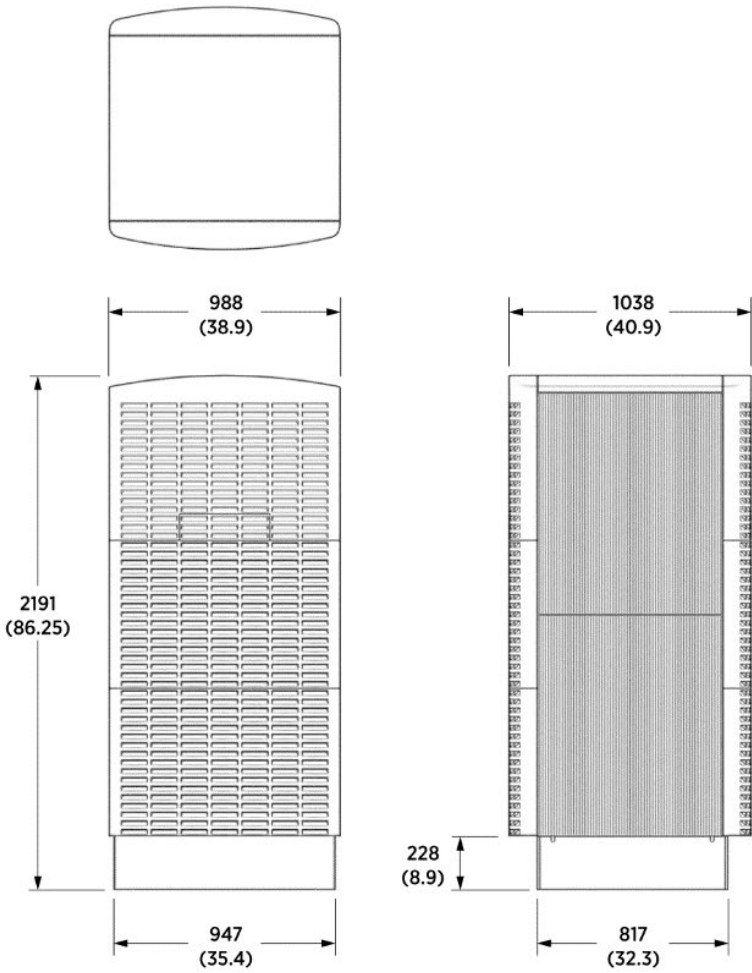
ChargePoint, Inc. se réserve le droit de modifier l'offre et les caractéristiques de ses produits à tout moment et sans préavis, et n'est pas responsable des erreurs typographiques ou graphiques qui se seraient glissées dans le présent document.

Power Link 2000 Express Plus, avec cordon refroidi par liquide, un connecteur



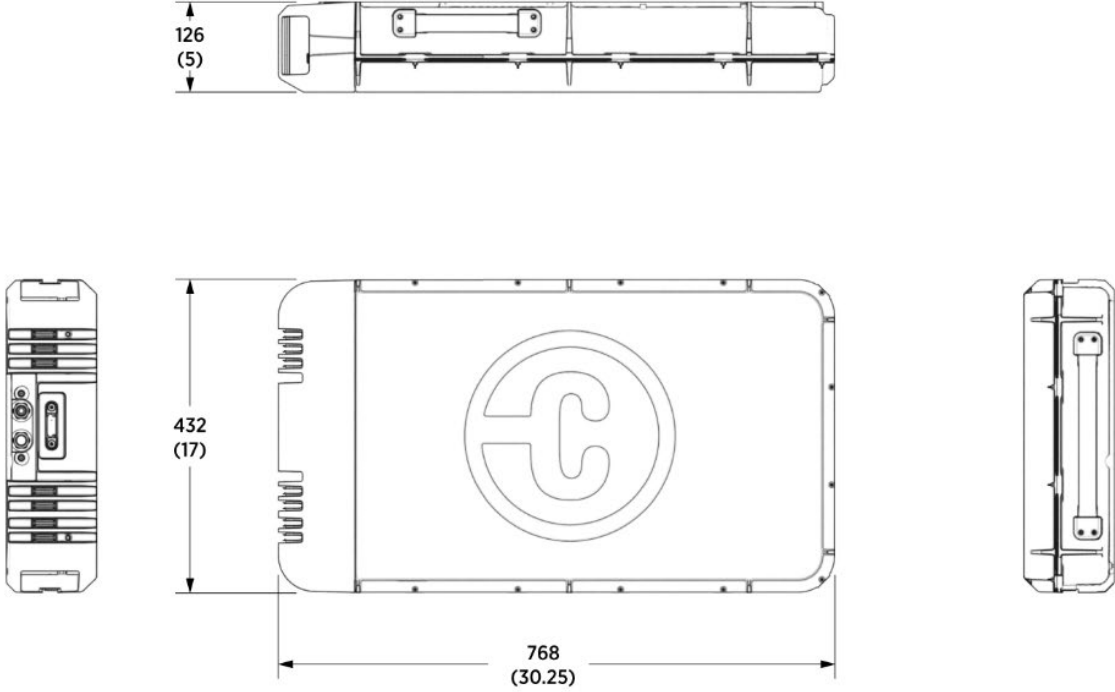
ChargePoint, Inc. se réserve le droit de modifier l'offre et les caractéristiques de ses produits à tout moment et sans préavis, et n'est pas responsable des erreurs typographiques ou graphiques qui se seraient glissées dans le présent document.

Power Block Express Plus



ChargePoint, Inc. se réserve le droit de modifier l'offre et les caractéristiques de ses produits à tout moment et sans préavis, et n'est pas responsable des erreurs typographiques ou graphiques qui se seraient glissées dans le présent document.

Power Module Express Plus



ChargePoint, Inc. se réserve le droit de modifier l'offre et les caractéristiques de ses produits à tout moment et sans préavis, et n'est pas responsable des erreurs typographiques ou graphiques qui se seraient glissées dans le présent document.

Nous contacter

ChargePoint, Inc.
240 East Hacienda Avenue
Campbell, CA 95008-6617 ÉTATS-UNIS

1 408 841-4500 ou
1 877 370-3802 sans frais aux États-Unis et au Canada

Visitez chargepoint.com

Téléphone : 1 408 705-1992

Courriel : sales@chargepoint.com

Copyright © 2024 ChargePoint, Inc. Tous droits réservés. CHARGEPOINT est une marque de service/marque déposée aux États-Unis et une marque de logo déposée à l'UE de ChargePoint, Inc. Tous les autres produits ou services mentionnés sont des marques de commerce, des marques de service, des marques déposées ou des marques de service déposées de leurs propriétaires respectifs. Août 2024



ChargePoint, Inc. se réserve le droit de modifier l'offre et les caractéristiques de ses produits à tout moment et sans préavis, et n'est pas responsable des erreurs typographiques ou graphiques qui se seraient glissées dans le présent document.



ChargePoint, Inc. se réserve le droit de modifier l'offre et les caractéristiques de ses produits à tout moment et sans préavis, et n'est pas responsable des erreurs typographiques ou graphiques qui se seraient glissées dans le présent document.